

GENERAL CATALOGUE

Speed variators



DISTRIBUTED BY



CHAIN & DRIVES
COMPLETE BEARINGS
& POWER TRANSMISSION

SERVICE & SUPPORT

Wangara, WA Welshpool, WA Arndell Park, NSW
+61 8 9303 4966 +61 8 6314 1155 +61 2 9674 8611
support@chainanddrives.com.au salesnsw@chainanddrives.com.au

chainanddrives.com.au

METRIC AND NEMA DIMENSIONS

ATEX



MAIN SUBJECTS / ARGOMENTI PRINCIPALI

0.37-4 kW K2-K4-K5 SERIES

Selection/Selezione K2 0.37-0.75 kW.....	pag.16
Dimensions/Dimensioni K2 0.37-0.75 kW.....	pag.18
Selection/Selezione K4 1.1-1.5 kW.....	pag.22
Dimensions/Dimensioni K4 1.1-1.5 kW.....	pag.24
Selection/Selezione K5 2.2-3-4 kW.....	pag.26
Dimensions/Dimensioni K5 2.2-3-4 kW.....	pag.28

4-22 kW 15-16-16B-17-17B SERIES

Selection/Selezione 15 4 kW.....	pag.38
Dimensions/Dimensioni 15 4 kW.....	pag.38
Selection/Selezione 16 7.5 kW.....	pag.40
Dimensions/Dimensioni 16 7.5 kW.....	pag.40
Selection/Selezione 16B 11 kW.....	pag.42
Dimensions/Dimensioni 16B 11 kW.....	pag.42
Selection/Selezione 17 15 kW.....	pag.44
Dimensions/Dimensioni 17 15 kW.....	pag.44
Selection/Selezione 17B 22 kW.....	pag.46
Dimensions/Dimensioni 17B 22 kW.....	pag.46

0.37-4 kW PI02-PI04-PI05/MI02-MI04 SERIES (split units)

Selection/Selezione PI02-PI04-PI05	pag.57
Dimensions/Dimensioni PI02-PI04-PI05	pag.58
Selection/Selezione MI02-MI04	pag.62
Dimensions/Dimensioni MI02-MI04	pag.63

NEMA DIMENSIONS.....pag.83

Index/Indice

Selection guide/Guida alla selezione	Pag. 4
Atex Directive/Direttiva Atex	5
K2-K4-K5 SERIES (0.37-4 kW)	
Main features/Caratteristiche principali	6
Working principle/Principio di funzionamento	8
Modular mounting system/Sistema di montaggio modulare	9
How to order/Codifica per ordini	10
Kit codes/Codici kit	12

Mounting position/Posizioni di montaggio	Pag. 13
Lubrication/Lubrificazione	14
Selection tables guide/Guida tabella selezioni	15
K2 SELECTION/SELEZIONE K2 (0.37-0.75 kW)	16
K2 DIMENSIONS/DIMENSIONI K2	18
K4 SELECTION/SELEZIONE K4 (1.1-1.5 kW)	22
K4 DIMENSIONS/DIMENSIONI K4	24
K5 SELECTION/SELEZIONE K5 (2.2-3-4 kW)	26
K5 DIMENSIONS/DIMENSIONI K5	28
Shafts loads/Carichi sugli alberi	30
Speed controls/Comandi di regolazione velocità	31
Warnings/Avvertenze	33

15-16-16B-17-17B SERIES (4-22 kW)

Main features/Caratteristiche principali	34
Working principle/Principio di funzionamento	36
Mounting position/Posizioni di montaggio	37
SELECTION AND DIMENSIONS SIZE 15 (4 kW)	38
SELECTION AND DIMENSIONS SIZE 16 (7.5 kW)	40
SELECTION AND DIMENSIONS SIZE 16B (11 kW)	42
SELECTION AND DIMENSIONS SIZE 17 (15 kW)	44
SELECTION AND DIMENSIONS SIZE 17B (22 kW)	46
Shafts loads/Carichi sugli alberi	48
Lubrication/Lubrificazione	49
Speed controls/Comandi di regolazione velocità	50
Devices/Dispositivi	52

PI02-PI04-PI05/MI02-MI04 SERIES, variable displacement pumps and hydraulic motors (0.37-4 kW)

Main features/Caratteristiche principali	56
SELECTION TABLE FOR PUMPS PI02-PI04-PI05/TABELLA SELEZIONE POMPE PI02-PI04-PI05	57
PI02-PI04-PI05 PUMP DIMENSIONS/DIMENSIONI POMPE PI02-PI04-PI05	58
PI02-PI04-PI05 graphics/Grafici PI02-PI04-PI05	62
SELECTION TABLE FOR HYD. MOTORS MI02-MI04/TABELLA SELEZIONE MOTORI IDR. MI02-MI04	63
MI02-MI04 HYD. MOTORS DIMENSIONS/DIMENSIONI MOTORI IDRAULICI MI02-MI04	64
Circuit types/Tipi di circuito	66
Flow controls/Comandi di regolazione portata	67

Selection check list/Lista controllo selezione	68
Installation check list/Lista controllo installazione	69
Supply terms/Condizioni di fornitura	71
Starting/Avviamento e regolazione	72
Maintenance and stocking/Manutenzione e stoccaggio	73
Spare parts lists/Liste pezzi di ricambio K2-K4-K5	74
Spare parts lists/Lista pezzi di ricambio 15-16-16B-17-17B	79

NEMA DIMENSIONS 83

GUIDA ALLA SELEZIONE / SELECTION GUIDE

Nella corretta selezione del VARIATORE o MOTOVARIATORE è opportuno rispettare le seguenti indicazioni per garantire un funzionamento ottimale ed una economia di esercizio a lungo termine.

When selecting the suitable VARIATOR or MOTOR-VARIATOR it is important to comply with the following directions in order to ensure an optimum working and longterm minimum running cost.

1 Determinare la potenza teorica o il momento torcente necessario all'azionamento della macchina utilizzatrice.

1 Determine theoretical power or torque required by driving machine.

$$P = \frac{M_t \cdot n_{\max}}{9550} \quad M_t = 9550 \cdot \frac{P}{n_{\max}}$$

P [kW] Output power / Potenza uscita n_{\max} [giri/min o rpm] Velocità uscita / Output speed
 M_t [Nm] Output torque / Coppia uscita

2 Nella scelta della grandezza del gruppo VAR-SPE si deve tener conto delle condizioni di funzionamento ricavando il fattore di servizio (fs) dalle seguenti tabelle:

2 In the selection of size of VAR-SPE unit, working conditions must be considered by obtaining the service factor (fs) from following tables:

Ore di funzionamento giornaliero Working hour per day	Coefficiente C1 Service factor C1	Shock da urti Shock loads	Coefficiente C2 Service factor C2	Temperatura ambiente Room temperature	Coefficiente C3 Service factor C3
8	1	piccoli/light	0	fino a +28°C/ up to +28°C	0
8:15	1.1	moderati/moderate	0.1	da +28°C a +40°C	0.3
15:24	1.2	forti/heavy	0.2	between +28°C and +40°C	

Con temperature superiori a 40°C contattare l'Ufficio Tecnico Var-Spe, eventualmente prevedere l'uso di uno scambiatore di calore per raffreddare l'olio (vedi cod.R)

At room temperature more than 40°C, contact Var-Spe Technical Dept., if necessary use a heat exchanger to cool the oil (see cod.R)

$$f_s = C_1 + C_2 + C_3$$

3 Calcolare la potenza o il momento torcente necessario (valori all'albero di uscita):

3 Calculate required power or torque (values at output shaft):

$$\text{Potenza uscita del gruppo Var-Spe} = P \cdot f_s$$

$$\text{Output power of Var-Spe group} = P \cdot f_s$$

$$\text{Momento torcente uscita del gruppo Var-Spe} = M_t \cdot f_s$$

$$\text{Output torque of Var-Spe group} = M_t \cdot f_s$$

Nota: se l'applicazione richiede un ampio campo di variazione (ad esempio da 90 a 1300 giri/min), con un momento torcente non superiore a quello indicato nella curva del variatore Var-Spe scelto, si può usare il solo variatore con motore elettrico (vedi punto 4). Se invece il campo di variazione è esteso ma il momento torcente richiesto è elevato, la scelta dovrà ricadere su un variatore abbinato ad un riduttore (vedi punto 5).

Note: if the application requires a wide speed range (for ex. from 90 to 1300 rpm) with torque not higher than the one shown in the curve of selected Var-Spe unit, then only a variator with electric motor can be used (see point 4). If the speed range is wide but the torque is high, the choice will be based on variator coupled with a gear box (see point 5).

4 Selezionare il variatore o il motorvariante in base al campo di variazione di giri, alla potenza o al momento torcente richiesto alla MASSIMA VELOCITA'

4 Select the variator or the motorvariator according to the speed range, power or torque at MAXIMUM SPEED

5 Selezionare il gruppo variatore con riduttore in base alla potenza o alla coppia richiesta, e al campo di variazione richiesto. Nelle applicazioni con frequenti avviamenti o forti coppie allo spunto, è consigliabile sovradimensionare il riduttore, selezionando quello di grandezza superiore (vedere nella tabella sottostante il fattore di servizio previsto per i riduttori). In taluni casi, per salvaguardare il riduttore, è consigliabile limitare la coppia massima del variatore, utilizzando il dispositivo limitatore regolabile di coppia installato di serie sul variatore.

5 Select the variator with gear box according to required power or torque, and speed range. In applications with frequent startings and strong starting torques, we recommend to select a bigger size gear box (see the reducer service factor table, below). Sometimes, to save the gear box, we recommend to limit max torque of variator using its adjustable torque limiter, current device.

Tipo di carico e avviamenti/ora Type of load and starts per hour		Ore di funz. giornaliere Hours of operat. per day			
		3 h	10 h	24 h	
Applicazione cont. o interm. con n.ro operazioni/ora Cont. or interm. application with operation nr./hour	≤ 10	Uniforme/Uniform	0.8	1	1.25
		Moderato/Moderate	1	1.25	1.5
		Forte/Heavy	1.25	1.5	2
Applicazione cont. o interm. con n.ro operazioni/ora Cont. or interm. application with operation nr./hour	> 10	Uniforme/Uniform	1	1.25	1.5
		Moderato/Moderate	1.25	1.5	1.75
		Forte/Heavy	1.5	1.75	2.15

Tabella fattore di servizio per riduttori/Table for Service factor for gear box

DIRETTIVA ATEX / ATEX DIRECTIVE

Atex 



VAR-SPE può fornire i propri variatori di velocità destinati all'utilizzo in **ambiente pericoloso e potenzialmente esplosivo**, ai sensi della direttiva 94/9/CE (Atex 100a) relativa alla libera circolazione dei prodotti cui essa si applica all'interno del territorio dell'UE; i variatori risultano muniti dei seguenti accessori:

Var-Spe can supply his own variators destined to working in **dangerous and explosive environments** in accordance with European directive 94/9/CE (ATEX 100a); variators are provided with following devices:

Per Gruppo II Categoria 3
classif. ExII3GDIP65T135°C per zona 2 (G) o 22 (D))
Per Gruppo II Categoria 2
classif. ExII2GDcIP65T180°C per zona 1 (G) o 21 (D)):

For Group II Category 3
classif. ExII3GDIP65T135°C for zone 2 (G) or 22 (D))
For Group II Category 2
classif. ExII2GDcIP65T180°C for zone 1 (G) o 21 (D)):

- Anelli di tenuta in ingresso ed in uscita in VITON
- Tappo di sfiato con valvola di non ritorno

- VITON output and input seal ring
- Drain plug with non return valve

Per Gruppo II Categoria 2 con classe di temperatura T4 (o Tmax<135°C) (classific. ExII2GDbcIP65°CX per zona 1 (G) o 21 (D) con temp.T4):

For Group II Category 2 with temperature class T4 (or Tmax<135°C) (classific. ExII2GDbcIP65°CX for zone 1 (G) o 21 (D) with temp.T4):

- Anelli di tenuta in ingresso ed in uscita in VITON
- Tappo di sfiato con valvola di non ritorno
- Termistore PTC Thermik LTM120ES con temperatura normale di intervento di 120°C.

- VITON output and input seal ring
- Drain plug with non return valve
- Thermistor PTC Thermik LTM120ES with normal switch temperature of 120°C.

Per la gestione dei termistori va utilizzato un relè per PTC.

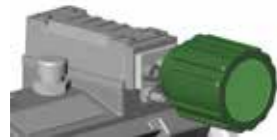
To run the thermistors use a special relay for PTC. Between the PTC and the relay is necessary to interpose a barrier for the galvanic separation of the two elements.

Tra il PTC e il relè di monitoraggio è necessario interporre una barriera che garantisca la separazione galvanica dei due elementi.

Caratteristiche tecniche dei variatori K2-K4-K5

Technical features of K2-K4-k5 variators

POTENZA/POWER: 0.37-4 KW



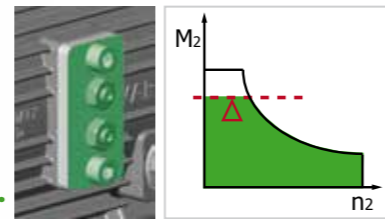
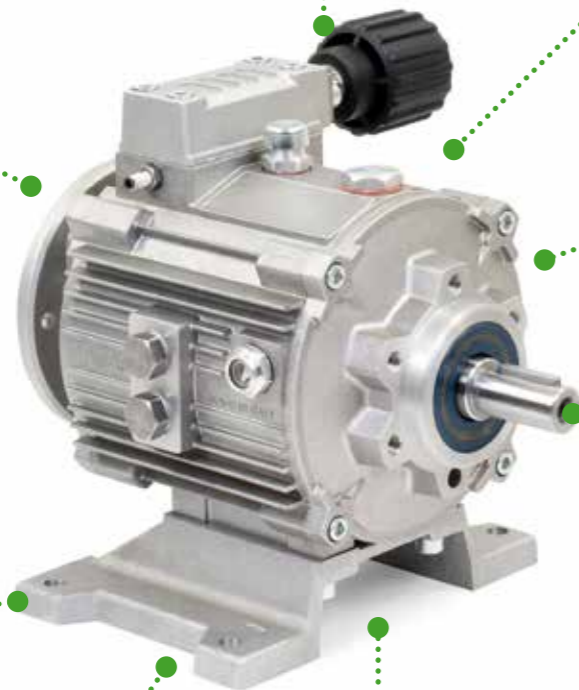
CONTROLLO VELOCITA' / SPEED CONTROL
Ampia varietà di comandi, vedere catalogo applicazioni
Wide range of controls, see the applications catalogue



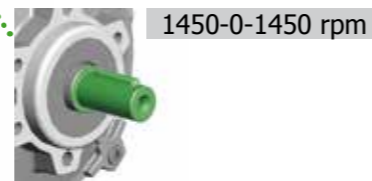
INDICATORE VELOCITA' / SPEED INDICATOR
Disponibile
Available



ENTRATA/INPUT
Rotazione bidirezionale
Disponibili flange B5 e B14.
Rotation on both directions.
B5 and B14 available flanges.



CONTROLLO COPPIA / TORQUE CONTROL
Regolabile
Adjustable



USCITA/OUTPUT
Bidirezionale
Disponibili Flange B5 e B14
Both directions
B5 and B14 available flanges

PIEDINI / FEET
Removibili
Removable



Adaptable to mechanical variator
Adattabile ai variatori meccanici



ATEX
Gruppo II
Group II

B3-B6-B7 / V5-V6
POSIZIONE MONTAGGIO
MOUNTING POSITION
Universale
Universal

1450-0-1450 rpm
with torque control
con controllo coppia

- ▶ Zero giri albero uscita con motore elettrico in rotazione a 1400 rpm.
- ▶ Regolazione precisa della velocità, anche dopo anni di funzionamento.
- ▶ Possibilità di regolare la velocità a motore spento.
- ▶ Zero output rpm with motor rotating at 1400 rpm.
- ▶ Fine adjustment of speed, even after long running life.
- ▶ Speed setting is possible with motor off.

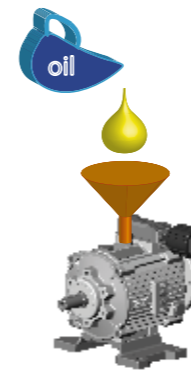
Full flexibility for distributors/Flessibilità totale per i distributori



Few Modules

Motor (4 poles) Motore (4 poli)	Size	Previous variator size Tipo variatore precedente	NEW variator size NUOVO tipo variatore
0.37	71 B5	A2 or 11	K2
0.37	71 B14	not available/non disponibile	K2
0.75	80 B5	A4 or 12	K2
0.75	80 B14	not available/non disponibile	K2
1.1	90 B5	A8 or 13	K4
1.1	90 B14	not available/non disponibile	K4
1.5	90 B5	A8 or 13	K4
1.5	90 B14	not available/non disponibile	K4
2.2	100 B5	A10 or 14	K5
3	100 B5	A10	K5
4	112 B5	A12	K5

Reliability and long life/Affidabilità e lunga vita



No friction at all inside the gear/Nessuna usura da frizione

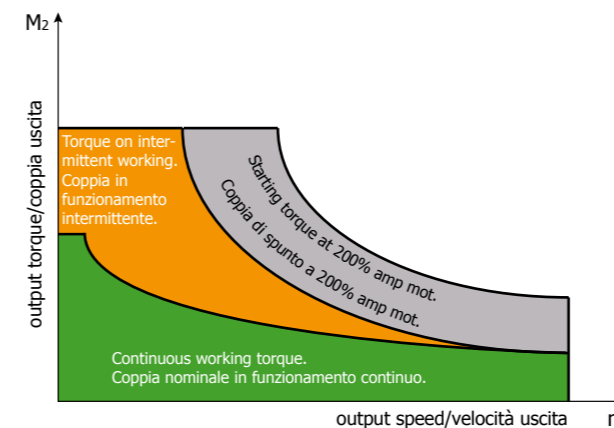
The variator needs a simple maintenance: change the oil every 2000 hours.

Il variatore necessita di una manutenzione semplificata: cambiare l'olio ogni 2000 ore

High Quality machining and parts/Qualità elevata lavorazioni e parti

Housing Cassa	Aluminium, impregnated to prevent leaks. Alluminio, impregnato per evitare perdite.	EN AB-46100
Bushings Brozine	Centrifuged bronze. Bronzo centrifugato.	GCuSn12 UNI7013
Pistons Pistoni	Tool steel, cold working. With heat treatment. Acciaio da utensili, a freddo. Trattato termicamente.	
Seals Anelli di tenuta	Freudenberg seals on all shafts. Anelli di tenuta Freudenberg (Corcos) su tutti gli alberi.	
Screws Viteria	Galvanized screws. Viteria zincata.	
Test Collaudo	Every variator is tested with load before shipment. Ogni variatore è testato al freno prima della spedizione.	

Performances/Prestazioni



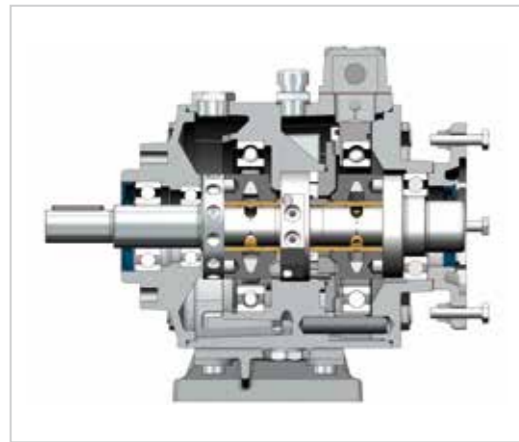
High starting torque	Elevata coppia di spunto
High torque at low speed	Elevata copia a bassa velocità
Go down to zero rpm	Regolazione fino a zero giri
High speed range (1/35)	Ampio range velocità (1/35)
Speed adjustment with motor off	Regolazione velocità a motore spento
Simple torque control	Semplice controllo di coppia
Both output directions	Uscita bidirezionale

Principio di funzionamento

Working principle

Il variatore di velocità Var-Spe funziona sul principio della trasmissione idrostatica, ed è costituito essenzialmente da una pompa idraulica a pistoncini radiali a cilindrata regolabile (unità primaria) e da una pompa a cilindrata fissa (unità secondaria).

Var-Spe infinitely variable hydraulic gears work according to the principle of hydrostatic transmission. They essentially consist of an hydraulic, radial piston variable displacement pump (primary pump) and a constant displacement pump (secondary pump).



Entrambe le unità, primaria e secondaria, sono alloggiati nel carter del variatore e ruotano supportate su un albero fisso che funge da distributore, nel quale vi sono dei condotti, di mandata e di ritorno, per il passaggio del fluido dalla pompa primaria alla secondaria e viceversa, in circuito chiuso. Una pompa ausiliaria è collegata con l'unità primaria ed alimenta, con il fluido pescato dal carter, il circuito idraulico attraverso alcune valvole di non ritorno. Il variatore trasmette l'energia meccanica del motore che lo aziona, consentendogli di ruotare sempre alla massima velocità, mentre l'albero di uscita può essere regolato dal massimo fino a zero giri, in entrambi i sensi di rotazione.

Both units, primary and secondary, are housed in the same case, and they are mounted on a fixed shaft. The latter serves as a distributor of the fluid, there are some lines (pressure line and return line), for the flow from the primary unit to the secondary and vice versa, forming a closed circuit. An auxiliary pump is connected to the primary pump, and supply oil (from oil reservoir) to the hydraulic circuit, through some valves. The variator transmits mechanical power from the driving motor, allowing it to rotate always at the max speed, while the output shaft can be adjusted from max speed to zero rpm, for both output directions.

Speed regulation is accomplished by adjusting the eccentricity of the primary unit and, therefore, the oil flow sent to secondary unit. The latter, connected to the output shaft, will drive a speed directly proportional to the received oil flow. The maximum eccentricity of the primary pump, will correspond to the output shaft max speed, and a smaller eccentricity will correspond to a lower output speed. When the primary pump eccentricity is nil, the output shaft will be at zero rpm.

La regolazione della velocità si effettua variando l'eccentricità dell'unità primaria e di conseguenza la portata del fluido inviato all'unità secondaria. Questa, accoppiata all'albero di uscita, trasmetterà una velocità in giri proporzionale alla portata ricevuta. Alla massima eccentricità dell'unità primaria, corrisponderà la massima velocità dell'albero di uscita e ad una minore eccentricità corrisponderà una minore velocità. Con eccentricità nulla si avranno zero giri all'albero di uscita.

Speed regulation is accomplished by adjusting the eccentricity of the primary unit and, therefore, the oil flow sent to secondary unit. The latter, connected to the output shaft, will drive a speed directly proportional to the received oil flow. The maximum eccentricity of the primary pump, will correspond to the output shaft max speed, and a smaller eccentricity will correspond to a lower output speed. When the primary pump eccentricity is nil, the output shaft will be at zero rpm.

Il variatore è dotato di due valvole di sicurezza, tarabili, che interrompono il moto tra variatore e macchina condotta nei casi in cui si manifesti una coppia superiore a quella tarata, allo scopo di evitare eventuali danni per arresti accidentali della macchina.

The variator is supplied with two safety valves, adjustable, that stop motions between variator and driven machine when an overload happens (higher to the set value for valve), preventing possible damages resulting from accidental stops of the machine.

SISTEMA DI MONTAGGIO MODULARE/MODULAR MOUNTING SYSTEM

Il variatore K2-K4-K5 è un prodotto modulare: si sceglie il modulo base di potenza e poi si aggiungono i vari kit di entrata, di uscita, dei piedini ed il sistema di regolazione della velocità.

The K2-K4-K5 variator is a modular product: you choose the power modular base and then add different kits of input, output, feet and speed control.

K2-K4-K5 MODULAR SYSTEM

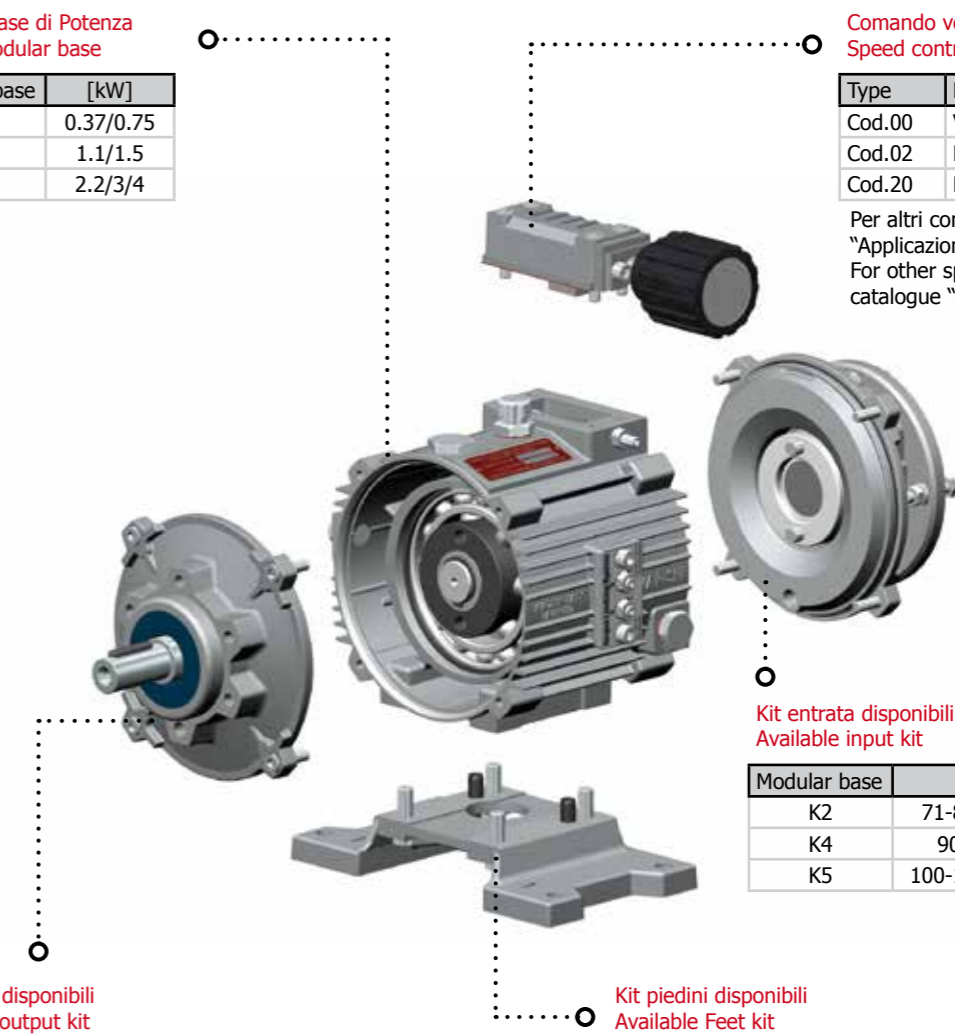
Modulo Base di Potenza
Power modular base

Modular base	[kW]
K2	0.37/0.75
K4	1.1/1.5
K5	2.2/3/4

Comando velocità
Speed control

Type	Description
Cod.00	Volantino/Handwheel
Cod.02	Leva/Lever
Cod.20	Elettrico/Electric

Per altri comandi vedi catalogo "Applicazioni".
For other speed controls, see catalogue "Applications".



Kit entrata disponibili
Available input kit

Modular base	Motor flange	
K2	71-80 B5	71-80 B14
K4	90 B5	90 B14
K5	100-112 B5	-

Kit uscita disponibili
Available output kit

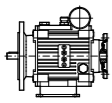
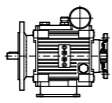

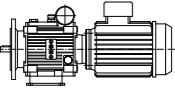
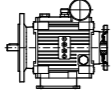
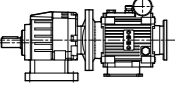
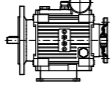
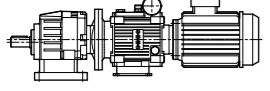
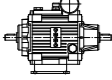
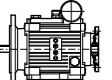
Modular base	Output shaft Ø	Output flange
K2	14/19	71B5-80B5-80B14
K4	24/28	90B5-90B14
K5	28	100-112 B5

Kit piedini disponibili
Available Feet kit

Modular base	Feet type
K2	A2
	A4
	11
	12
K4	A8
	13
K5	A10-A12
	14

Vedi pag.10 per i codici dei kit di ogni base modulare.
See pag. 10 for kit code of every modular base.

CODIFICA / HOW TO ORDER

Type Forma costruttiva	Size (modular base) Grandezza (base modulare)	Speed control Comando di velocità
11  11 With input flange Con flangia entrata	K2  0.37 - 0.75 kW Old A2-A4-11-12	 Handwheel Volantino
21  21 Motor+variator Motore+variatore	K4  1.1 - 1.5 kW Old A8-13	000 on right side/ a destra 100 on left side/ a sinistra See available speed control at page 31
31  31 Variator+reducer Variatore+riduttore	K5  2.2 - 3 - 4 kW Old A10-A12-14	Vedi i comandi disponibili a pag.31
41  41 Mot+variator+reduc Mot+variator+ridutt		
10  10 Male input shaft Entrata maschio		
51  51 Variator without feet Variatore senza piedi		

Example of codification/Esempio di codifica:

11.K2/000/A2.8.71B5.14

11: With input flange/con flangia entrata

K2: Size of variator/ tipo variatore

000: handwheel speed control/ comando a volantino

A2: piedino tipo A2/ feet type A2

8: speed sensor/ sensore velocità

71B5: 71 B5 input flange/ flangia entrata 71 B5

14: output shaft diameter/ diametro albero uscita

Example of codification/Esempio di codifica:

21.K4/000/13.90B5.90B5.24

21: Motor+variator/Motore+variatore

K4: Size of variator/ tipo variatore

000: handwheel speed control/ comando a volantino




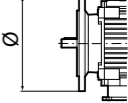
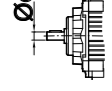
13: piedino tipo 13/ feet type 13

90B5: 90B5 input flange/ flangia entrata 71 B5

90B5: 90 B5 output flange/flangia uscita 90 B5

14: output shaft diameter/ diametro albero uscita

CODIFICA / HOW TO ORDER

Feet Piedini	Devices Accessori	Input flange Flangia entrata	Output flange Flangia uscita	Output Shaft Albero uscita																																																																						
A2 	8  Speed Sensor Sensore velocità	71B5 	71B5 	14 																																																																						
<table border="1"> <thead> <tr> <th></th> <th>Code</th> <th>Old type</th> </tr> </thead> <tbody> <tr> <td rowspan="4">K2</td> <td>A2</td> <td>A2</td> </tr> <tr> <td>A4</td> <td>A4</td> </tr> <tr> <td>11</td> <td>11</td> </tr> <tr> <td>12</td> <td>12</td> </tr> <tr> <td rowspan="2">K4</td> <td>A8</td> <td>A8</td> </tr> <tr> <td>13</td> <td>13</td> </tr> <tr> <td rowspan="2">K5</td> <td>A10</td> <td>A10-A12</td> </tr> <tr> <td>14</td> <td>14</td> </tr> </tbody> </table>		Code	Old type	K2	A2	A2	A4	A4	11	11	12	12	K4	A8	A8	13	13	K5	A10	A10-A12	14	14		<table border="1"> <thead> <tr> <th></th> <th>Size</th> <th>Ø</th> </tr> </thead> <tbody> <tr> <td rowspan="4">K2</td> <td>71 B5</td> <td>160</td> </tr> <tr> <td>80 B5</td> <td>200</td> </tr> <tr> <td>71 B14</td> <td>105</td> </tr> <tr> <td>80 B14</td> <td>120</td> </tr> <tr> <td rowspan="2">K4</td> <td>90 B5</td> <td>200</td> </tr> <tr> <td>90 B14</td> <td>140</td> </tr> <tr> <td rowspan="2">K5</td> <td>100 B5</td> <td>250</td> </tr> <tr> <td>112 B5</td> <td>250</td> </tr> </tbody> </table>		Size	Ø	K2	71 B5	160	80 B5	200	71 B14	105	80 B14	120	K4	90 B5	200	90 B14	140	K5	100 B5	250	112 B5	250	<table border="1"> <thead> <tr> <th></th> <th>Size</th> <th>Ø</th> </tr> </thead> <tbody> <tr> <td rowspan="2">K2</td> <td>71 B5</td> <td>160</td> </tr> <tr> <td>80 B5</td> <td>200</td> </tr> <tr> <td>K4</td> <td>90 B5</td> <td>200</td> </tr> <tr> <td rowspan="2">K5</td> <td>100 B5</td> <td>250</td> </tr> <tr> <td>112 B5</td> <td>250</td> </tr> </tbody> </table>		Size	Ø	K2	71 B5	160	80 B5	200	K4	90 B5	200	K5	100 B5	250	112 B5	250	<table border="1"> <thead> <tr> <th></th> <th>Ød2</th> </tr> </thead> <tbody> <tr> <td>K2</td> <td>14</td> </tr> <tr> <td>K4</td> <td>19</td> </tr> <tr> <td>K5</td> <td>24</td> </tr> <tr> <td>K5</td> <td>28</td> </tr> </tbody> </table>		Ød2	K2	14	K4	19	K5	24	K5	28
	Code	Old type																																																																								
K2	A2	A2																																																																								
	A4	A4																																																																								
	11	11																																																																								
	12	12																																																																								
K4	A8	A8																																																																								
	13	13																																																																								
K5	A10	A10-A12																																																																								
	14	14																																																																								
	Size	Ø																																																																								
K2	71 B5	160																																																																								
	80 B5	200																																																																								
	71 B14	105																																																																								
	80 B14	120																																																																								
K4	90 B5	200																																																																								
	90 B14	140																																																																								
K5	100 B5	250																																																																								
	112 B5	250																																																																								
	Size	Ø																																																																								
K2	71 B5	160																																																																								
	80 B5	200																																																																								
K4	90 B5	200																																																																								
K5	100 B5	250																																																																								
	112 B5	250																																																																								
	Ød2																																																																									
K2	14																																																																									
K4	19																																																																									
K5	24																																																																									
K5	28																																																																									

A richiesta possiamo consegnare i nostri prodotti secondo le Normative Atex, vedi pag.5

On request we can deliver our products according to the Atex Directive, see pag.5



Per le condizioni di fornitura vedi pag. 71
For supply conditions see pag. 71

Prima di ordinare vedere la "check list" e le avvertenze a pag. 68
Before to order, see the "check list" and caution notes at page 68

Il variatore viene fornito con libretto di istruzione per:

installazione, avviamento e regolazione, dispositivo limitatore di velocità, lubrificazione, posizioni di montaggio, dichiarazione di conformità.

The variator is supplied with an instruction book for:

installation, starting and adjustment, speed limiter device, lubrication, mounting position, declaration of compliance.

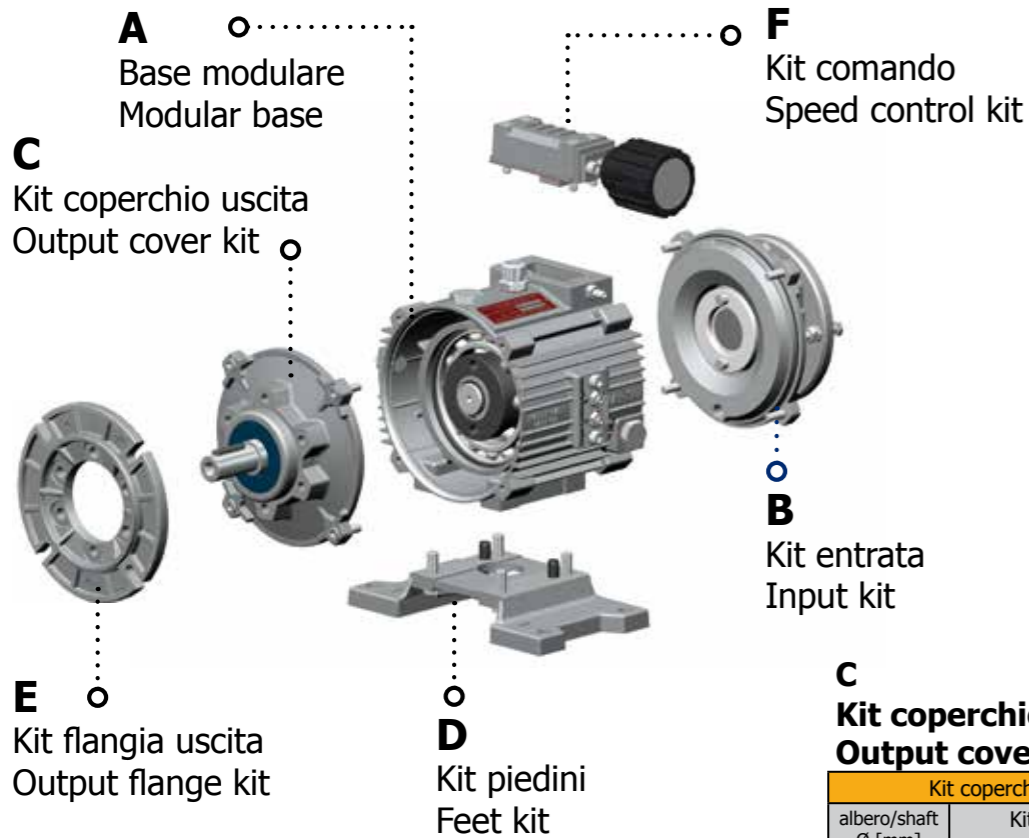
I variatori Var-Spe sono conformi ai requisiti essenziali di sicurezza della Direttiva 2006/42/CE con documentazione tecnica pertinente conforme all'Allegato VII B di tale direttiva.

Var-Spe dichiara che il variatore non deve essere messa in servizio finché la macchina finale in cui sarà incorporata non sia stata dichiarata conforme alle disposizioni di sicurezza della Direttiva 2006/42/CE.

Var-Spe variators are in compliance with the essential safety requirements of the 2006/42/EC Directive and has pertinent technical documentation in compliance with Attachment VIII B of same Directive.

Var-Spe declares that the variator must not be used until the final machine into which it will be incorporated has been declared as being in compliance safety requirements of the 2006/42/EC Directive.

CODICI KIT / KIT CODES



B
Kit entrata (flangia motore)
Input kit (motor flange)

Disponibile su
Available on

Size	Kit Code	K2	K4	K5
71 B5	K2KITENT71B5	✓		
71 B14	K2KITENT71B14	✓		
80 B5	K2KITENT80B5	✓		
80 B14	K2KITENT80B14	✓		
90 B5	K4KITENT90B5		✓	
90 B14	K4KITENT90B14		✓	
100 B5	K5KITENT			✓
112 B5				✓

D
Kit piedini
Feet kit

Disponibile su
Available on

Type	Kit Code	K2	K4	K5
A2	K2PIEDIA2	✓		
A4	K2PIEDIA4	✓		
A8	K4PIEDIA8		✓	
A10	K5PIEDIA10			✓
A12	K5PIEDIA10			✓
11	K2PIEDI11	✓		
12	K2PIEDI12	✓		
13	K4PIEDI13		✓	
14	K5PIEDI14			✓

A
Base modulare
Modular base

Motor [kW]	Type	Code
0.37	K2	K2MODBASE
0.55		
0.75		
1.1	K4	K4MODBASE
1.5		
2.2	K5	K5MODBASE
3		
4		

Motore 4 poli / 4 poles motor

C
Kit coperchio uscita
Output cover kit

Disponibile su
Available on

Kit coperchio uscita/Output cover kit				
albero/shaft Ø [mm]	Kit code	K2	K4	K5
14	K2KITUSCD14	✓		
19	K2KITUSCD19	✓		
22	K2KITUSCD22	✓		
24	K4KITUSCD24		✓	
28	K5KITUSCD28		✓	✓
Kit coperchio uscita con flangia/ Output cover Kit with flange				
Size	Kit code	K2	K4	K5
71 B5	K2KITUSC71B5	✓		
80 B5	K2KITUSC80B5	✓		
80 B14	K2KITUSC89B14	✓		
90 B5	K4KITUSC90B5		✓	
90 B14	K4KITUSC90B14		✓	
100 B5	K5KITUSC100B5			✓
112 B5				✓

E
Kit flangia uscita
Output flange kit

Disponibile su
Available on

Size	Kit Code	K2	K4	K5
71 B5	K2KITFLU71B5	✓		
80 B5	K2KITFLU80B5	✓		
80 B14	K2KITFLU80B14	✓		
90 B5	K4KITFLU90B5		✓	
90 B14	K4KITFLU90B14		✓	
100 B5	K5KITFLU100B5			✓
112 B5				✓

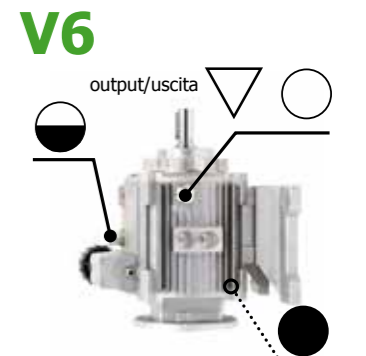
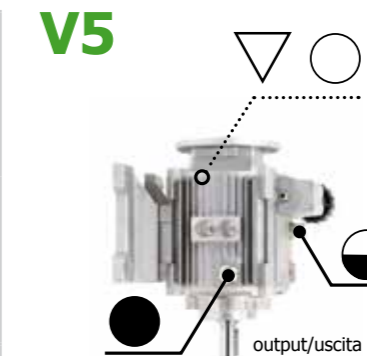
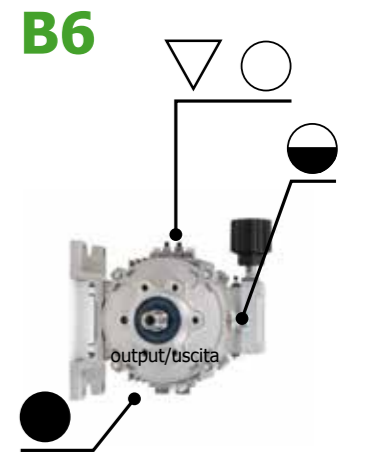
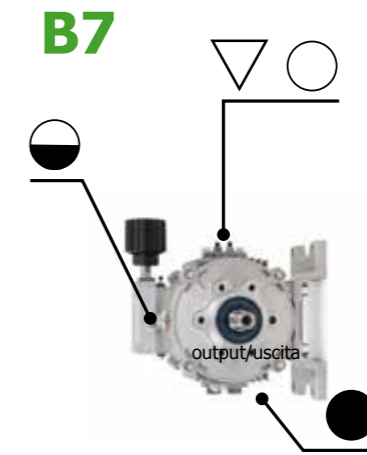
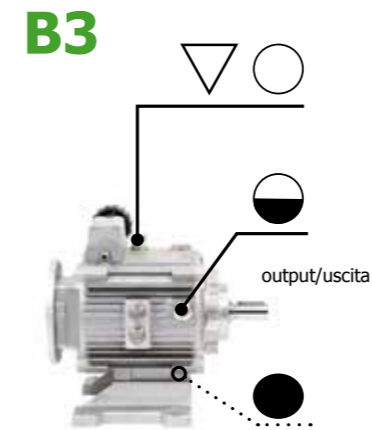
F
Kit comando velocità
Speed control kit

Type	Descrizione/Description	Kit code
00	Volantino/Handwheel	K2COM00
02	Leva/Lever	K2COM02
20	Elettrico/Electric 3-phase	K2COM20T
20	Elettrico/Electric 1-phase	K2COM20M

POSIZIONI MONTAGGIO / MOUNTING POSITION

UNIVERSALE PER TUTTE LE POSIZIONI
I variatori K2-K4-K5 possono essere installati in tutte le posizioni sotto indicate, senza effettuare alcuna modifica né aggiungere olio. E' sufficiente spostare la posizione dei tappi, in modo da avere quello di sfiato in alto, quello di scarico in basso e il livello in posizione intermedia, come indicato nelle figure.

UNIVERSAL FOR ALL POSITIONS
K2-K4-K5 variators can be installed on every mounting positions above indicated, without making any modification and not adding oil. It's sufficient to move the position of plugs, in order to have the breather one on the top, the drain one on bottom and the level one on middle position, as indicated on pictures.



Nota: per montaggio verticale, è preferibile utilizzare l'apposito kit K2KITCONCA (un condotto ad angolo utile per il carico olio e per posizionare il tappo di sfiato in alto).

Note: for vertical mounting position, it is preferable to use the K2KITCONCA suitable kit (an angular piping useful for filling the oil and install the breather plug in the upper position).

Avvertenza: il variatore non funziona con piedi a soffitto: utilizzarlo in questa posizione di montaggio può comprometterlo, danneggiandolo in modo serio.

Warning: the variator doesn't work with feet on ceiling: using it in that mounting position can prejudice the variator, damaging in serious way.

Lubrificazione variatori

I variatori K2-K4-K5 vengono **FORNITI PRIVI DI OLIO**, a meno di specifica richiesta del cliente. Il cliente deve provvedere al riempimento fino al livello. Il **PRIMO** cambio dell'olio va effettuato dopo le prime **200 ore** di lavoro. Successivamente **OGNI 2000 ORE (4000 ore per oli sintetici)**.

Variators lubrication

The variators K2-K4-K5 are **SUPPLIED WITHOUT OIL**, except if the customer requests it. The customer must provide to fill up to level. The **FIRST** oil change occurs after first **200 working hours**. Then **EVERY 2000 HOURS (4000 hours for synthetic oils)**.

Quantità olio (litri) / Oil quantity (litres)

	K2	K4	K5
Per posizione/for position: B3	0,5	1,2	2
Per posizione/for position: V5	0,7	1,7	2,5
Per posizione/for position: V6	0,7	1,2	2,5
Per posizione/for position: B6, B7	0,7	1,5	2,5

For the mounting positions see page 13/ Per le posizioni di montaggio, vedere pag.13

Tipi di olio/Oil types

Temperatura ambiente Room temperature	EXON Mobil	Agip	Shell	bp
-15°C / +2°C +5°F / +35°F	DTE 10 Excel 46	ARNICA 46	TELLUS S2 V 46	BARTRAN HV46
+2°C / +30°C +35°F / +86°F	DTE 10 Excel 68	ARNICA 68	TELLUS S2 V 68	BARTRAN HV68
+30°C / +40°C +86°F / +104°F	SHC 626 or Super 3000X1 5W40	SINT EVOLU- TION 5W-40	HELIX ULTRA 5W-40	VISCO 5000 5W-40

In caso di difficoltà a trovare il tipo di olio prescritto è possibile utilizzare un olio di tipo automobilistico (gradazione SAE), facilmente reperibile presso le stazioni di servizio, in particolare le seguenti tipologie:
Olio MULTIGRADO 10W-30 o 15W-40
OLIO MULTIGRADO SINTETICO 5W-40

Having trouble in finding the recommended oil, it is possible to use an automotive type of oil, which can be easily found at filling stations, in particular:
MULTIGRADE OIL SAE 10W-30 or 15W-40
MULTIGRADE SYNTETIC OIL SAE 5W-40

IMPORTANTE:

Non utilizzare mai olio sintetico ATF DEXRON

WARNING:

Never use synthetic oil ATF DEXRON

Industria alimentare/farmaceutica

E' possibile utilizzare olio in accordo alle normative USP o FDA, per applicazioni nei settori alimentare o farmaceutico, purchè di idoneo indice di viscosità.

Food/Pharmaceutical industry

It's possible to use oil according to USP and FDA, for food or pharmaceutical applications, according to suitable viscosity index.

Temperature estreme

Per **temperatura ambiente superiore a 40°C**, contattare l'ufficio tecnico Var-Spe per valutare se il fattore di servizio (ore lavoro, shock, temperatura ambiente) è corretto per il variatore selezionato. Eventualmente montare lo scambiatore di calore (cod.R).
Per **temperatura ambiente inferiori a -15°C**, contattare l'Ufficio Tecnico Var-Spe per valutare l'utilizzo di un olio idoneo oppure di un preriscaldatore (cod.P).

Extreme temperature

For **room temperature higher than 40°C**, please contact Technical Dept. of Var-Spe, to check if service factor (working hours, shock, room temperature) is right for the selected variator. If necessary, mount an oil cooler (cod.R).
For **room temperatures lower than -15°C**, please contact Technical Dept. of Var-Spe, to check the suitable oil or an oil pre-heater (cod.P).

Guida schematica alla lettura delle tabelle dei selezione dei variatori.

Schematic guide to the tables for the selection of the variators.

Moto-variator
Moto-variatore

Speed range	P ₁	n ₁	M ₂	M _{st}	n _{2min}	P ₂	Atex Category	Input Flange Flangia ingr.			Output flange Flangia uscita			Weight/Peso	Dimens.
[rpm]	[kW]	[rpm]	[Nm]	[Nm]	[rpm]	[kW]		71 B5	71 B14	71 B5	80B5	80B14	kg/lbs	Pag.	
0-1430	0.37	1400	1.9	10	60	0.27	2/3	✓	✓	✓	✓	✓	15.6/34.4	19	
0-1430	0.55	1400	2.8	10	60	0.40		✓	✓	✓	✓	✓	16.7/36.8		
0-900	0.25	900	1.9	10	60	0.18		✓	✓	✓	✓	✓	15.9/35.0		
0-900	0.37	900	2.9	10	60	0.27		✓	✓	✓	✓	✓	16.6/36.6		

Labels in diagram:
 Starting torque Coppia allo spunto
 Torque at max speed Coppia alla massima velocità
 Output power Potenza uscita
 Input power Potenza ingresso
 Input speed Velocità ingresso
 Minimum speed with stable torque Velocità minima con coppia stabile
 Input flange of variator Flangia entrata variatore
 Output flange of variator Flangia uscita variatore
 Atex category Categoria Atex
 2=>Cat.2 (zone 1 or 21)
 3=>Cat.3 (zone 2 or 22)
 Page with the dimensions Pagina con le dimensioni
 Weight Peso

Symbols and units of measurement
Simboli ed unità di misura

Symbol Simbolo	Description Descrizione	Unit of measure Unità di misura
M _s	Starting torque/ Coppia allo spunto	Nm
M ₂	Output torque at max speed/ Coppia uscita alla max velocità	Nm
n _{2min}	Min speed with stable torque/ Velocità min con coppia stabile	rpm
∅	Output shaft diameter/ Diametro albero uscita	mm

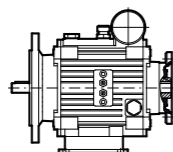
K2 71B5-71B14

Variator size K2
Variatore tipo K2

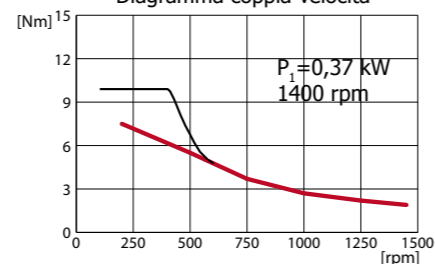
Input/Entrata	71 B5	71 B14
Output/Uscita	71 B5	-

Oil q.ty/Q.tà olio: 0,5 lt. for B3 (other positions: 0,7 lt)

Weight/Peso	Kg	Lbs
Without motor/Senza motore	9.4	20.7
With motor/Con motore 0.37 kW	15.4	34



Torque-speed diagram
Diagramma coppia-velocità

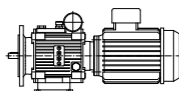


— Torque available for continuous duty
Coppia nominale per funzionamento continuo

— Starting torque for very intermittent use, as motor is loaded with 200% Ampere. Warning: not to burn the motor.
Coppia di spunto per uso intermittente, il motore assorbe il 200% degli Ampere. Attenzione a non bruciare il motore.

For dimensions, see pag.18/Per le dimensioni, vedi pag.18

Moto-variator
Moto-variatore



Speed range	P ₁	n ₁	M ₂	M _{st}	n _{2min}	P ₂	Atex Category	Input Flange Flangia ingr.			Output flange Flangia uscita			Weight/Peso	Dimens.
[rpm]	[kW]	[rpm]	[Nm]	[Nm]	[rpm]	[kW]		71 B5	71 B14	71 B5	80B5	80B14	kg/lbs	Pag.	
0-1430	0.37	1400	1.9	10	60	0.27	2/3	✓	✓	✓	✓	✓	15.6/34.4	18	
0-1430	0.55	1400	2.8	10	60	0.40		✓	✓	✓	✓	✓	16.7/36.8		
0-900	0.25	900	1.9	10	60	0.18		✓	✓	✓	✓	✓	15.9/35.0		
0-900	0.37	900	2.9	10	60	0.27		✓	✓	✓	✓	✓	16.6/36.6		

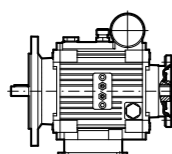
K2 80B5-80B14

Variator size K2
Variatore tipo K2

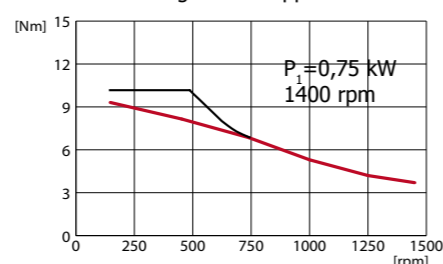
Input/Entrata	80 B5	80 B14
Output/Uscita	80 B5	80 B14

Oil q.ty/Q.tà olio: 0,5 lt. for B3 (other positions: 0,7 lt)

Weight/Peso	Kg	Lbs
Without motor/Senza motore	10	22
With motor/Con motore 0.75 kW	21	46



Torque-speed diagram
Diagramma coppia-velocità

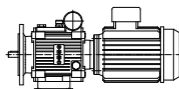


— Torque available for continuous duty
Coppia nominale per funzionamento continuo

— Starting torque for very intermittent use, as motor is loaded with 200% Ampere. Warning not to burn the motor.
Coppia di spunto per uso intermittente, il motore assorbe il 200% degli Ampere. Attenzione a non bruciare il motore.

For dimensions, see pag.20/Per le dimensioni, vedi pag.20

Moto-variator
Moto-variatore



Speed range	P ₁	n ₁	M ₂	M _{st}	n _{2min}	P ₂	Atex Category	Input Flange Flangia ingr.			Output flange Flangia uscita			Weight/Peso	Dimens.
[rpm]	[kW]	[rpm]	[Nm]	[Nm]	[rpm]	[kW]		80B5	80B14	71B5	80 B5	80 B14	kg/lbs	Pag.	
0-1430	0.55	1400	2.8	10	60	0.40	2/3	✓	✓	✓	✓	✓	19.0/41.9	20	
0-1430	0.75	1400	3.7	10	60	0.55		✓	✓	✓	✓	✓	21.0/46.3		
0-900	0.37	900	2.9	10	60	0.27		✓	✓	✓	✓	✓	17.2/37.9		
0-900	0.55	900	4.1	10	60	0.40		✓	✓	✓	✓	✓	19.9/43.9		

P₁ = motor power/potenza motore; n₁ = motor speed/velocità motore;
M₂ = variator output torque at max speed/coppia uscita variatore alla max velocità
M_{st} = variator output starting torque/coppia spunto uscita variatore; n_{2min} = minimum speed with stable torque/velocità minima con coppia stabile;
P₂ = variator output power/potenza uscita variatore.

Code X gearing-down / Cod.X riduzione

K2 71B5-71B14

Speed range	P ₁	n ₁	M ₂	M _{st}	n _{2min}	P ₂	Atex Category	Input Flange Flangia ingr.		Output flange Flangia uscita			Weight/Peso	Dimens.
[rpm]	[kW]	[rpm]	[Nm]	[Nm]	[rpm]	[kW]		71 B5	71 B14	71 B5	80B5	80B14	kg/lbs	Pag.
0-1000	0.37	1400	3.7	10	60	0.27	2/3	✓	✓	✓	✓	✓	15.6/34.4	18
0-1000	0.55	1400	3.9	10	60	0.40		✓	✓	✓	✓	✓	16.7/36.8	

K2 80B5-80B14

Speed range	P ₁	n ₁	M ₂	M _{st}	n _{2min}	P ₂	Atex Category	Input Flange Flangia ingr.		Output flange Flangia uscita			Weight/Peso	Dimens.
[rpm]	[kW]	[rpm]	[Nm]	[Nm]	[rpm]	[kW]		80B5	80B14	71B5	80 B5	80 B14	kg/lbs	Pag.
0-1000	0.55	1400	3.9	10	60	0.40	2/3	✓	✓	✓	✓	✓	19.0/41.9	20
0-1000	0.75	1400	4.9	10	60	0.55		✓	✓	✓	✓	✓	21.0/46.3	

Code Y gearing-up / Cod.Y moltiplica

K2 71B5-71B14

Speed range	P ₁	n ₁	M ₂	M _{st}	n _{2min}	P ₂	Atex Category	Input Flange Flangia ingr.		Output flange Flangia uscita			Weight/Peso	Dimens.
[rpm]	[kW]	[rpm]	[Nm]	[Nm]	[rpm]	[kW]		71 B5	71 B14	71 B5	80B5	80B14	kg/lbs	Pag.
0-2000	0.37	1400	0.7	7	60	0.27	2/3	✓	✓	✓	✓	✓	15.6/34.4	18
0-2000	0.55	1400	1.5	7	60	0.40		✓	✓	✓	✓	✓	16.7/36.8	

K2 80B5-80B14

Speed range	P ₁	n ₁	M ₂	M _{st}	n _{2min}	P ₂	Atex Category	Input Flange Flangia ingr.		Output flange Flangia uscita			Weight/Peso	Dimens.
[rpm]	[kW]	[rpm]	[Nm]	[Nm]	[rpm]	[kW]		80B5	80B14	71B5	80 B5	80 B14	kg/lbs	Pag.
0-2000	0.55	1400	1.5	7	60	0.40	2/3	✓	✓	✓	✓	✓	19.0/41.9	20
0-2000	0.75	1400	1.7	7	60	0.55		✓	✓	✓	✓	✓	21.0/46.3	

Higher torque values are possible, pay attention to the ampere of motor at medium/high variator output speeds.

Sono possibili valori più alti di coppia, è necessario però prestare attenzione all'assorbimento di corrente del motore elettrico a medie/alte velocità dell'albero di uscita del variatore.

P₁ = motor power/potenza motore; n₁ = motor speed/velocità motore;
M₂ = variator output torque at max speed/coppia uscita variatore alla max velocità;
M_{st} = variator output starting torque/coppia spunto uscita variatore; n_{2min} = minimum speed with stable torque/velocità minima con coppia stabile;
P₂ = variator output power/potenza uscita variatore.

K2 71B5-71B14

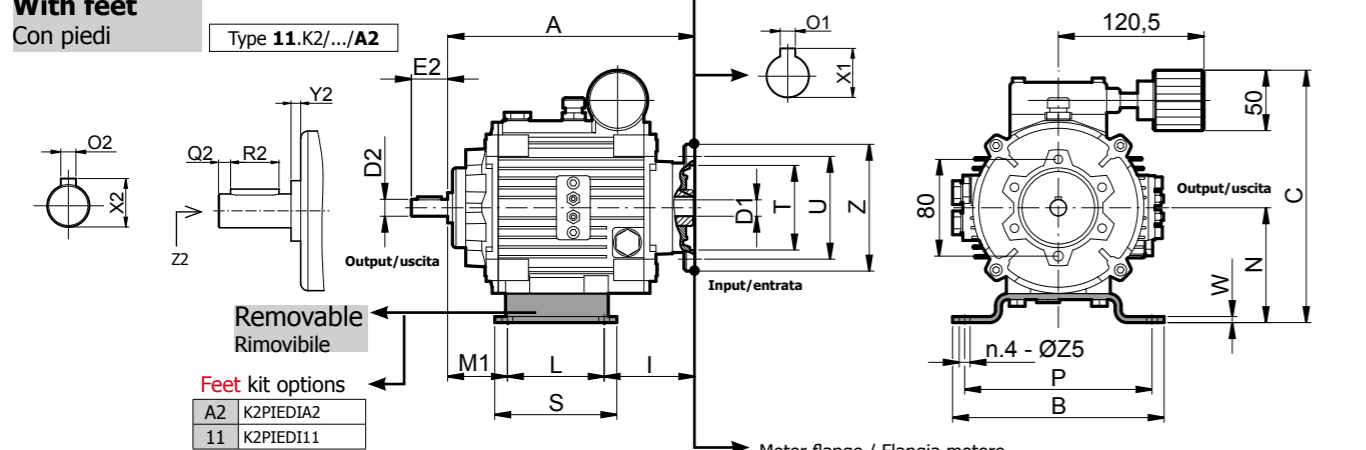
DIMENSIONI / DIMENSIONS

0.37 kW

Variator: **K2**
Input: **71 B5 or 71 B14**

Oil q.ty/Q.tà olio: 0,5 lt. for B3
(other positions: 0,7 lt)

With feet
Con piedi



Weight 9.4 kg
Peso 20.7 lbs

Ø shaft: output solid, input hollow/Ø albero: uscita cilindrico, entrata cavo

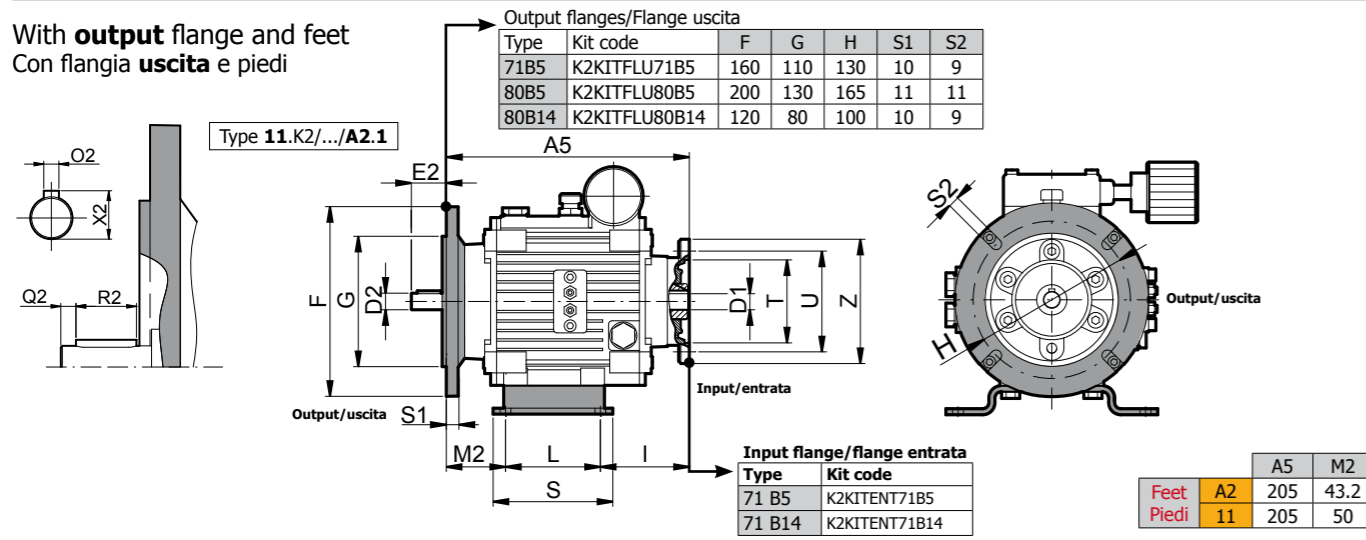
Output/Uscita	D2	E2	Q2	X2	Q2	R2	Y2	Z2
Standard	Ø14 j6	30	5	16	5	20	4	M5x10
On request	Ø19 j6	40	6	21.5	4	30	4	M6x16
On request	Ø22 j6	40	6	24.5	4	30	4	M6x16

Input/Entrata	D1	O1	X1
Standard	Ø14 F7	-	5
On request	Ø19 F7	-	6

Motor flange / Flangia motore	71 B14			71 B5		
	T	U	Z	T	U	Z
	70	85	105	110	130	160

Feet	A2	B	C	I	L	M1	N	P	S	W	ØZ5
Piedi	11	205	165	197	93.8	68	43.2	83	145	90	5
		205	175	209	75	80	50	95	155	101	5

With output flange and feet
Con flangia uscita e piedi

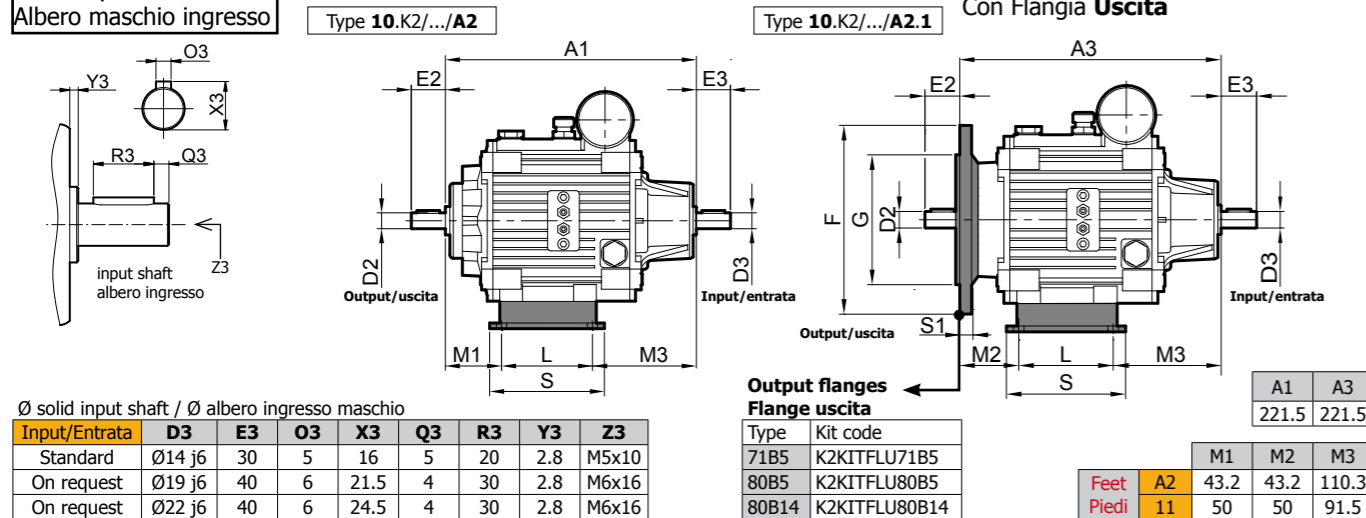


Output flanges/Flange uscita	Type	Kit code	F	G	H	S1	S2
	71B5	K2KITFLU71B5	160	110	130	10	9
	80B5	K2KITFLU80B5	200	130	165	11	11
	80B14	K2KITFLU80B14	120	80	100	10	9

Input flange/flange entrata	Type	Kit code
	71 B5	K2KITENT71B5
	71 B14	K2KITENT71B14

Feet	A2	A5	M2
Piedi	11	205	43.2
		205	50

Solid input shaft
Albero maschio ingresso



Ø solid input shaft / Ø albero ingresso maschio

Input/Entrata	D3	E3	O3	X3	Q3	R3	Y3	Z3
Standard	Ø14 j6	30	5	16	5	20	2.8	M5x10
On request	Ø19 j6	40	6	21.5	4	30	2.8	M6x16
On request	Ø22 j6	40	6	24.5	4	30	2.8	M6x16

Output flanges/Flange uscita	Type	Kit code
	71B5	K2KITFLU71B5
	80B5	K2KITFLU80B5
	80B14	K2KITFLU80B14

Feet	A2	A1	A3
Piedi	11	43.2	221.5
		50	221.5

0.37 kW

DIMENSIONI / DIMENSIONS

K2 71B5-71B14

Without feet
Senza piedi

With Output Flange
Con Flangia Uscita

Output flanges/Flange uscita

Type	Kit code
71B5	K2KITFLU71B5
80B5	K2KITFLU80B5
80B14	K2KITFLU80B14

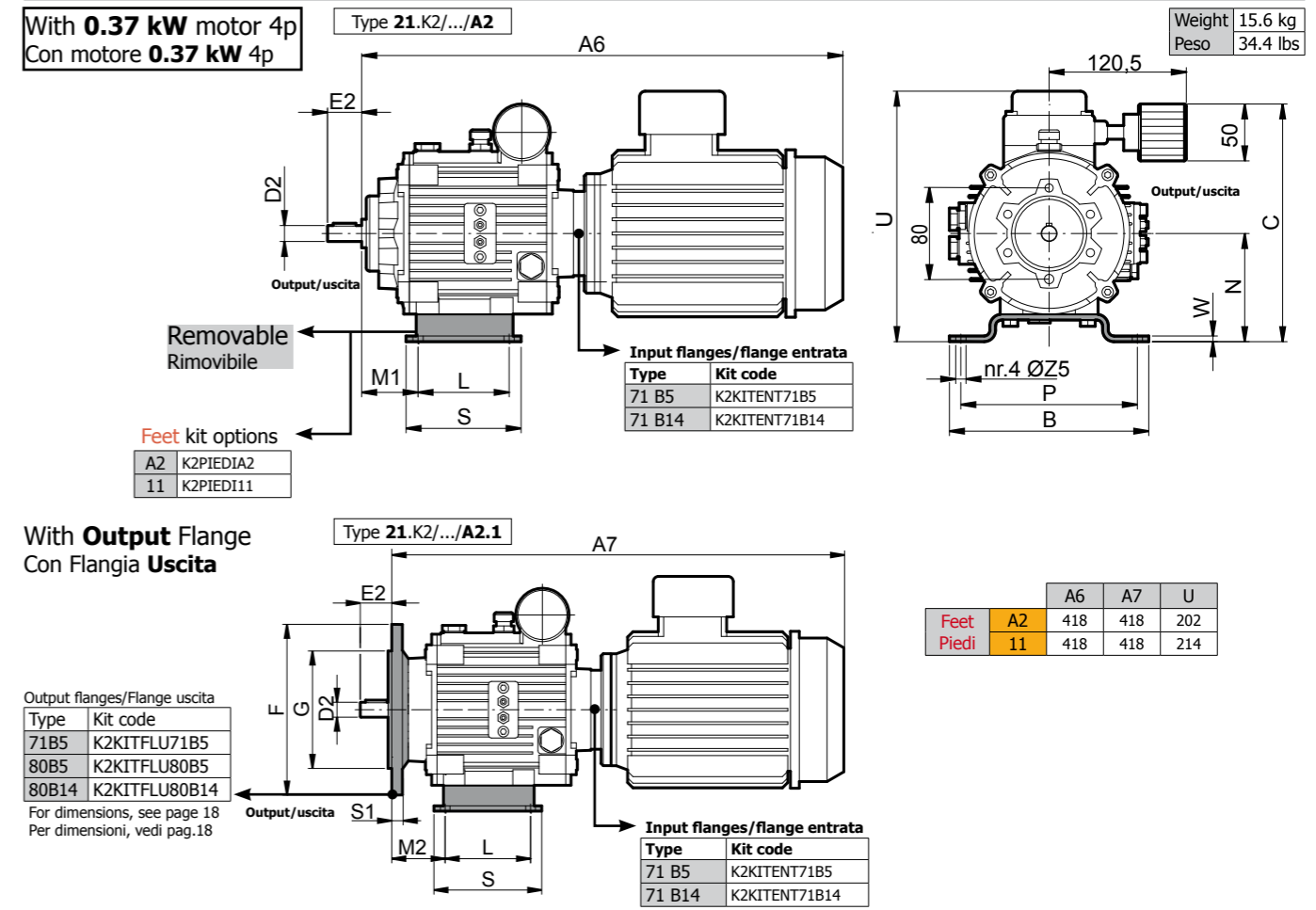
For dimensions, see page 18
Per dimensioni, vedi pag.18

A	A5	B4	C4	I4	L4	M4	N4	P4	ØZ4
205	205	85.65	184.8	81.6	65	58.4	71	68	M8x15

Without Output Flange, without feet
Senza Flangia Uscita, senza piedi

For the not indicated dimensions, see the previous page
Per le quote non indicate, vedere la pagina precedente

With 0.37 kW motor 4p
Con motore 0.37 kW 4p



Weight 9.0 kg
Peso 19.8 lbs

Flange	S3
71B5	9
80B5	29
80B14	-

Weight 15.6 kg
Peso 34.4 lbs

Feet kit options

A2	K2PIEDIA2
11	K2PIEDI11

With Output Flange
Con Flangia Uscita

Output flanges/Flange uscita

Type	Kit code
71B5	K2KITFLU71B5
80B5	K2KITFLU80B5
80B14	K2KITFLU80B14

For dimensions, see page 18
Per dimensioni, vedi pag.18

Input flanges/flange entrata	Type	Kit code
	71 B5	K2KITENT71B5
	71 B14	K2KITENT71B14

Feet	A2	A6	A7	U
Piedi	11	418	418	202
		418	418	214

K2 80B5-80B14

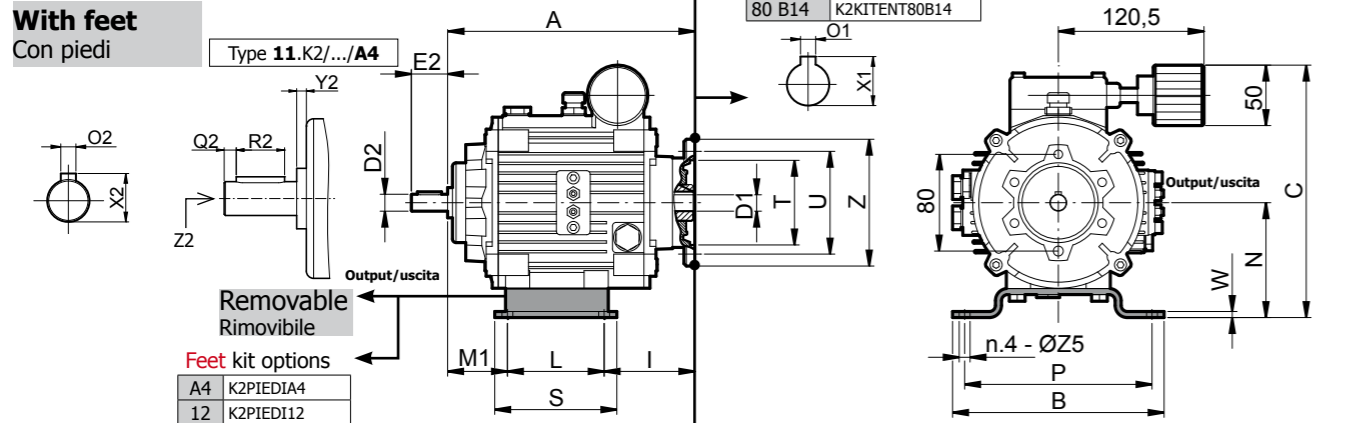
DIMENSIONI / DIMENSIONS

0.75 kW

Variator: **K2**
Input: **80 B5 or 80 B14**

Oil q.ty/Q.tà olio: 0,5 lt. for B3
(other positions: 0,7 lt)

With feet
Con piedi



Input flange/flange entrata	
Type	Kit code
80 B5	K2KITENT80B5
80 B14	K2KITENT80B14

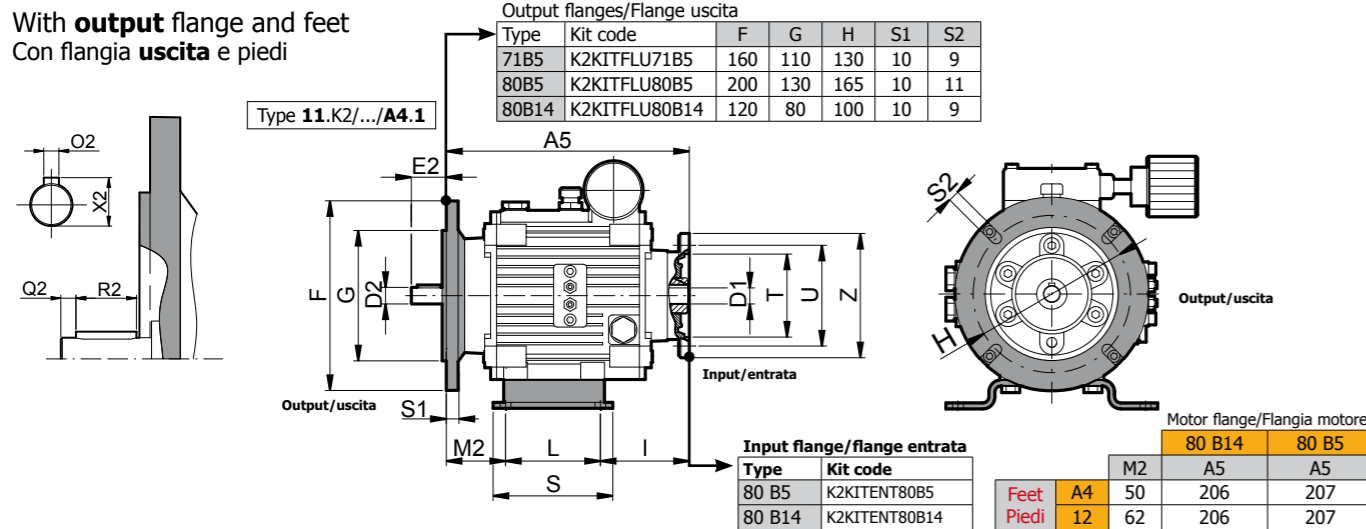
Weight 10 kg
Peso 22 lbs

Ø shaft: output solid, input hollow/Ø albero: uscita cilindrico, entrata cavo

Output/Uscita	D2	E2	O2	X2	Q2	R2	Y2	Z2	
Standard	Ø19 j6	40	6	21.5	4	30	4	M6x16	
On request	Ø14 j6	30	5	16	5	20	4	M5x10	
On request	Ø22 j6	40	6	24.5	4	30	4	M6x16	
Input/Entrata	D1	O1	X1						
Standard	Ø19 F7	-	6	21.8					
On request	Ø14 F7	-	5	16.3					

		80 B14					80 B5				
		A	I	T	U	Z	A	I	T	U	Z
Feet	A4	246	76	80	100	120	247	77	130	165	200
Piedi	12	246	44	80	100	120	247	45	130	165	200
		B	C	L	M1	N	P	S	W	ØZ5	
Feet	A4	192	215.8	80	50	102	170	111	13	9	
Piedi	12	187	223.8	100	62	110	165	132	13	9	

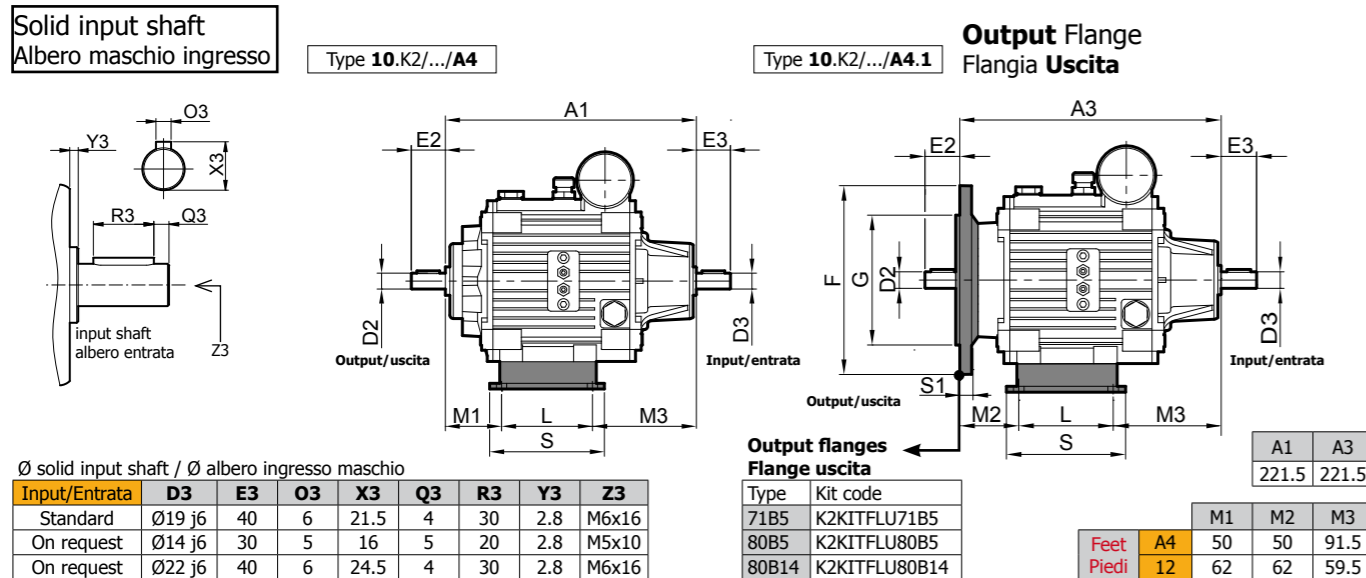
With output flange and feet
Con flangia uscita e piedi



Output flanges/Flange uscita		F	G	H	S1	S2
71B5	K2KITFLU71B5	160	110	130	10	9
80B5	K2KITFLU80B5	200	130	165	10	11
80B14	K2KITFLU80B14	120	80	100	10	9

Input flange/flange entrata		80 B14		80 B5	
Type	Kit code	M2	A5	M2	A5
80 B5	K2KITENT80B5	50	206	207	207
80 B14	K2KITENT80B14	62	206	207	207

Solid input shaft
Albero maschio ingresso



Ø solid input shaft / Ø albero ingresso maschio								
Input/Entrata	D3	E3	O3	X3	Q3	R3	Y3	Z3
Standard	Ø19 j6	40	6	21.5	4	30	2.8	M6x16
On request	Ø14 j6	30	5	16	5	20	2.8	M5x10
On request	Ø22 j6	40	6	24.5	4	30	2.8	M6x16

Output flanges/Flange uscita		A1			A3		
Type	Kit code	M1	M2	M3	M1	M2	M3
71B5	K2KITFLU71B5	50	50	91.5	221.5	221.5	221.5
80B5	K2KITFLU80B5	62	62	59.5			
80B14	K2KITFLU80B14						

0.75 kW

DIMENSIONI / DIMENSIONS

K2 80B5-80B14

Without feet
Senza piedi

With Output Flange
Con Flangia Uscita

Output flanges/Flange uscita	
Type	Kit code
71B5	K2KITFLU71B5
80B5	K2KITFLU80B5
80B14	K2KITFLU80B14

For dimensions, see page 20
Per dimensioni, vedi pag.20

Input flange/Flange entrata

80B14		80B5	
A	A5	I4	I4
206	206	82.6	207
206	206	83.6	207

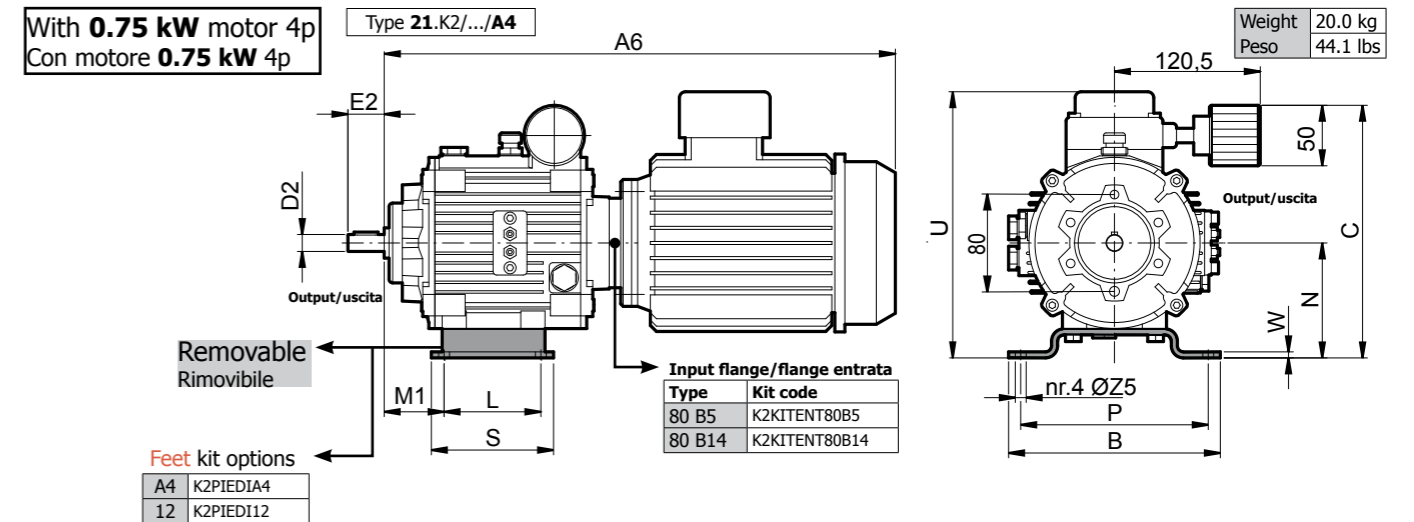
B4	C4	L4	M4	N4	P4	ØZ4
85.65	184.8	65	58.4	71	68	M8x15

Weight 9.6 kg
Peso 21.1 lbs

Without Output Flange, without feet
Senza Flangia Uscita, senza piedi

For the not indicated dimensions, see the previous page
Per le quote non indicate, vedere la pagina precedente

With 0.75 kW motor 4p
Con motore 0.75 kW 4p



Input flange/flange entrata	
Type	Kit code
80 B5	K2KITENT80B5
80 B14	K2KITENT80B14

Weight 20.0 kg
Peso 44.1 lbs

With Output Flange
Con Flangia Uscita

Output flanges/Flange uscita	
Type	Kit code
71B5	K2KITFLU71B5
80B5	K2KITFLU80B5
80B14	K2KITFLU80B14

For dimensions, see page 20
Per dimensioni, vedi pag.20

Input flange/flange entrata	
Type	Kit code
80 B5	K2KITENT80B5
80 B14	K2KITENT80B14

A6	A7
444	444
U	
Feet	A4 233
Piedi	12 241

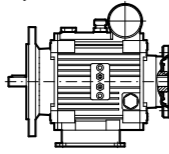
K4 90B5-90B14

Variator size K4
Variatore tipo K4

Input/Entrata	90 B5	90 B14	-	
Output/Uscita	90 B5	90 B14	100 B5	100B14

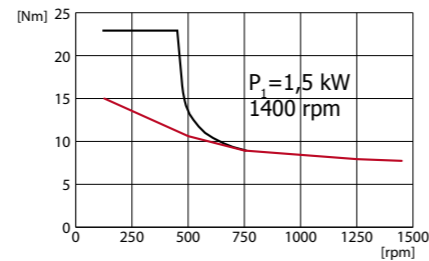
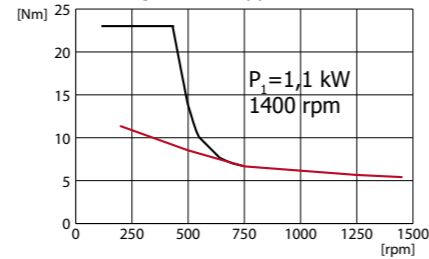
Oil q.ty/Q.tà olio: 1,2 lt. for B3 (other positions: 1,5-1,7 lt.)

Weight/Peso	Kg	lbs
Without motor/Senza motore	21	47
With motor/Con motore 1.1 kW	33	74
With motor/Con motore 1.5 kW	36	78



For dimensions, see pag.24/Per le dimensioni, vedi pag.24

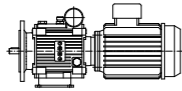
Torque-speed diagram
Diagramma coppia-velocità



— Torque available for continuous duty
Coppia nominale per funzionamento continuo

— Starting torque for very intermittent use, as motor is loaded with 200% Ampere. Warning: not to burn the motor.
Coppia di spunto per uso intermittente, il motore assorbe il 200% degli Ampere. Attenzione a non bruciare il motore

Moto-variator
Moto-variatore



Speed range	P ₁	n ₁	M ₂	M _{st}	n _{2min}	P ₂	Atex Category	Input Flange Flangia ingr.				Output flange Flangia uscita				Weight Peso	Dimens.
[rpm]	[kW]	[rpm]	[Nm]	[Nm]	[rpm]	[kW]		90B5	90B14	90B5	90B14	100B5	100B14	kg/lbs	Pag.		
0-1430	1.1	1400	5.5	23	50	0.82	2/3	√	√	√	√	√	√	33.1/73.0	24		
0-1430	1.5	1400	7.6	23	50	1.12		√	√	√	√	√	√	35.6/78.5			
0-900	0.75	900	5.8	23	50	0.56		√	√	√	√	√	√	32.7/72.1			
0-900	1.1	900	8.5	23	50	0.82		√	√	√	√	√	√	36.1/79.6			

P₁ = motor power/potenza motore; n₁ = motor speed/velocità motore;
M₂ = variator output torque at max speed/coppia uscita variatore alla max velocità
M_{st} = variator output starting torque/coppia spunto uscita variatore; n_{2min} = minimum speed with stable torque/velocità minima con coppia stabile;
P₂ = variator output power/potenza uscita variatore.

Code X gearing-down / Cod.X riduzione

K4 90B5-90B14

Speed range	P ₁	n ₁	M ₂	M _{st}	n _{2min}	P ₂	Atex Category	Input Flange Flangia ingr.		Output flange Flangia uscita				Weight/ Peso	Dimens.
[rpm]	[kW]	[rpm]	[Nm]	[Nm]	[rpm]	[kW]		90B5	90B14	90B5	90B5	100B5	100B14	kg/lbs	Pag.
0-1000	1.1	1400	6.4	23	60	0.82	2/3	√	√	√	√	√	√	33.1/73.0	24
0-1000	1.5	1400	8.8	23	60	1.12		√	√	√	√	√	√	35.6/78.5	

Code Y gearing-up / Cod.Y moltiplica

K4 90B5-90B14

Speed range	P ₁	n ₁	M ₂	M _{st}	n _{2min}	P ₂	Atex Category	Input Flange Flangia ingr.		Output flange Flangia uscita				Weight/ Peso	Dimens.
[rpm]	[kW]	[rpm]	[Nm]	[Nm]	[rpm]	[kW]		90B5	90B14	90B5	90B5	100B5	100B14	kg/lbs	Pag.
0-2000	1.1	1400	2.2	18	60	0.82	2/3	√	√	√	√	√	√	15.6/34.4	18
0-2000	1.5	1400	3.7	18	60	1.12		√	√	√	√	√	√	16.7/36.8	

Higher torque values are possible, pay attention to the ampere of motor at medium/high variator output speeds.

Sono possibili valori più alti di coppia, è necessario però prestare attenzione all'assorbimento di corrente del motore elettrico a medie/alte velocità dell'albero di uscita del variatore.

P₁ = motor power/potenza motore; n₁ = motor speed/velocità motore;
M₂ = variator output torque at max speed/coppia uscita variatore alla max velocità;
M_{st} = variator output starting torque/coppia spunto uscita variatore; n_{2min} = minimum speed with stable torque/velocità minima con coppia stabile;
P₂ = variator output power/potenza uscita variatore.

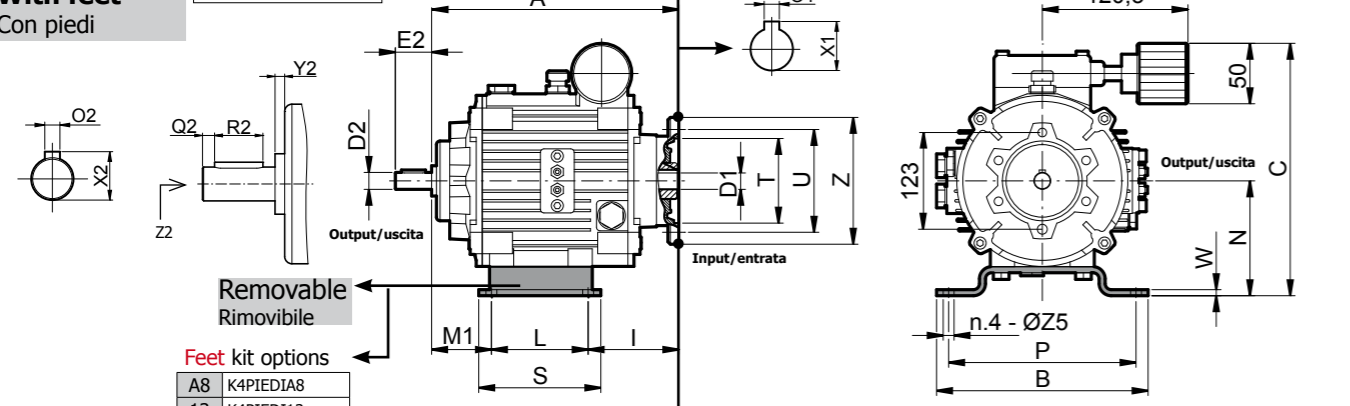
K4 90B5-90B14 DIMENSIONI / DIMENSIONS 1.1-1.5 kW

Variator: **K4**
Input: **90 B5 or 90 B14**

Oil q.ty/Q.tà olio: 1,2 lt. for B3
(other positions: 1,5-1,7 lt)

With feet
Con piedi

Type 11.K4/.../A8



Weight 21.0 kg
Peso 46.3 lbs

Feet kit options
A8 K4PIEDIA8
13 K4PIEDI13

Ø shaft: output solid, input hollow/Ø albero: uscita cilindrico, entrata cavo

Output/Uscita	D2	E2	O2	X2	Q2	R2	Y2	Z2
Standard	Ø24 j6	50	8	27	5	40	4.5	M8x20
On request	Ø28 j6	60	8	31	5	50	4.5	M8x20

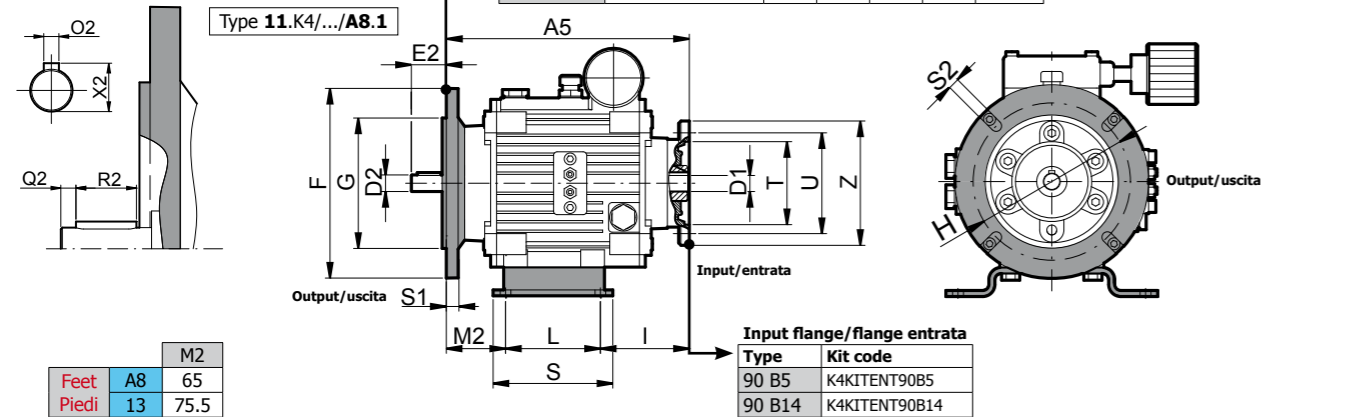
Input/Entrata	D1	O1	X1
Standard	Ø24 F7	8	27.2
On request	Ø28 F7	8	31.2

90 B14				90 B5				90B5 90B14	
A	T	U	Z	A	T	U	Z	Feet	A8
267.2	95	115	140	269.1	130	165	200	Piedi	13

Motor flange / Flangia motore										
	B	C	L	M1	N	P	S	W	ØZ5	
Feet	A8	232	250	90	65	105	208	118	5	12
Piedi	13	262	285	123	75.5	140	230	152	5	12.5

With output flange and feet
Con flangia uscita e piedi

Type 11.K4/.../A8.1



Motor flange/Flangia motore
90B14 A5
90B5 A5
267.2 269.2

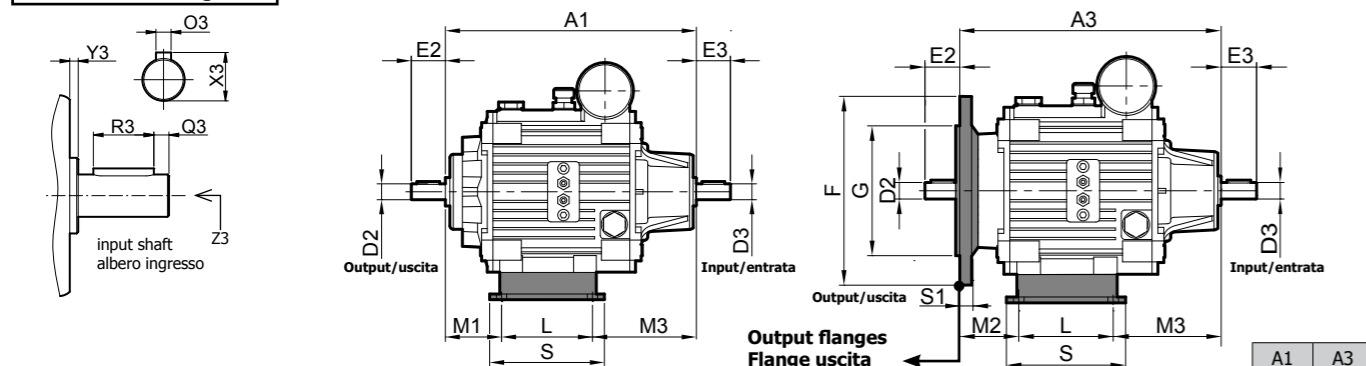
Feet A8 65
Piedi 13 75.5

Solid input shaft
Albero maschio ingresso

Type 10.K4/.../A8

Type 10.K4/.../A8.1

With Output Flange
Con Flangia Uscita



A1 A3
275.5 275.5

Ø solid input shaft / Ø albero ingresso maschio

Input/Entrata	D3	E3	O3	X3	Q3	R3	Y3	Z3
Standard	Ø24 j6	50	8	27	5	40	4.5	M8x20
On request	Ø22 j6	40	6	24.5	4	30	4	M6x16

Feet A8 65 65 120.5
Piedi 13 75.5 75.5 77

1.1-1.5 kW DIMENSIONI / DIMENSIONS K4 90B5-90B14

Without feet
Senza piedi

Type 51.K4/.../1

With Output Flange
Con Flangia Uscita

Output flanges/Flange uscita

Type	Kit code
90B5	K4KITFLU90B5
90B14	K4KITFLU90B14
100B5	K5KITFLU100B5
100B14	K5KITFLU100B14

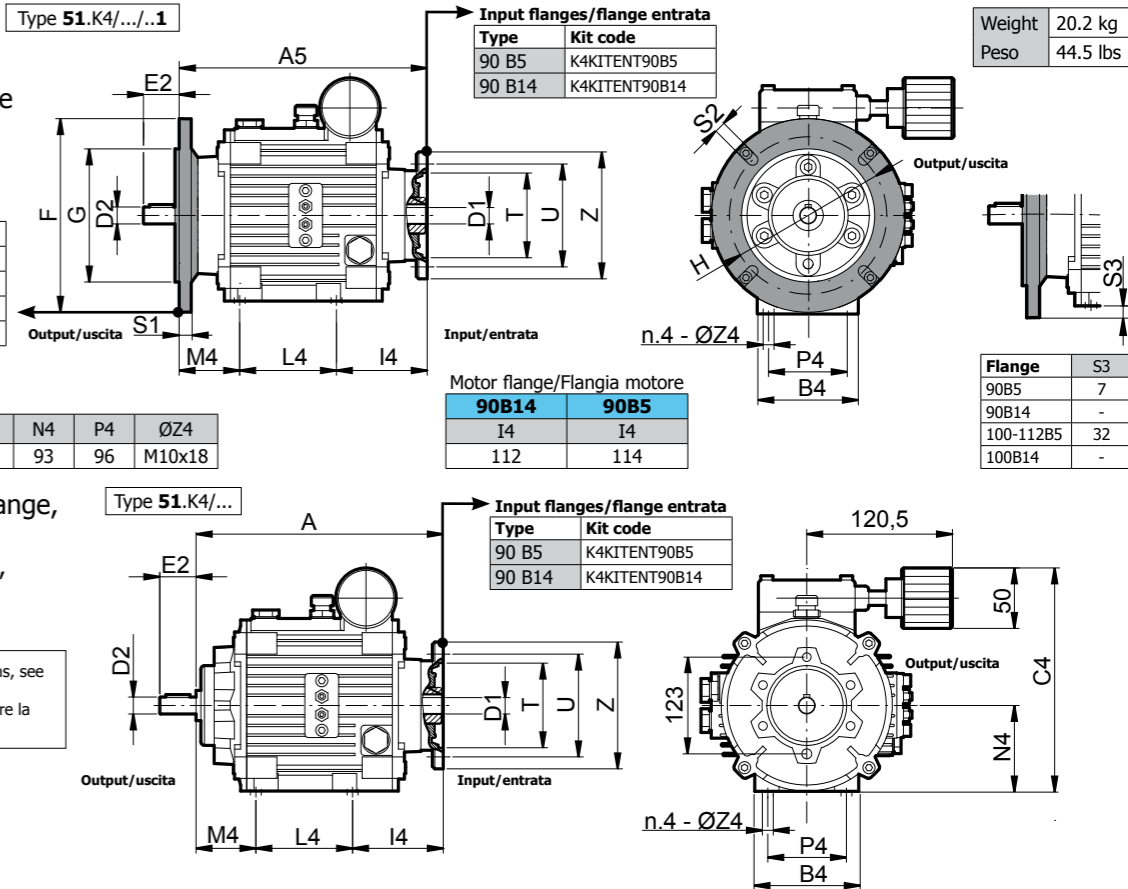
For dimensions, see page 24
Per dimensioni, vedi pag.24

B4	C4	L4	M4	N4	P4	ØZ4
125.6	238	80	75	93	96	M10x18

Without Output Flange,
without feet
Senza Flangia Uscita,
senza piedi

Type 51.K4/...

For the not indicated dimensions, see the previous page
Per le quote non indicate, vedere la pagina precedente



Weight 20.2 kg
Peso 44.5 lbs

Motor flange/Flangia motore
90B14 I4
90B5 I4
112 114

Flange	S3
90B5	7
90B14	-
100-112B5	32
100B14	-

With 1.1-1.5 kW motor 4p
Con motore 1.1-1.5 kW 4p

Type 21.K4/.../A8

Feet kit options
A8 K4PIEDIA8
13 K4PIEDI13

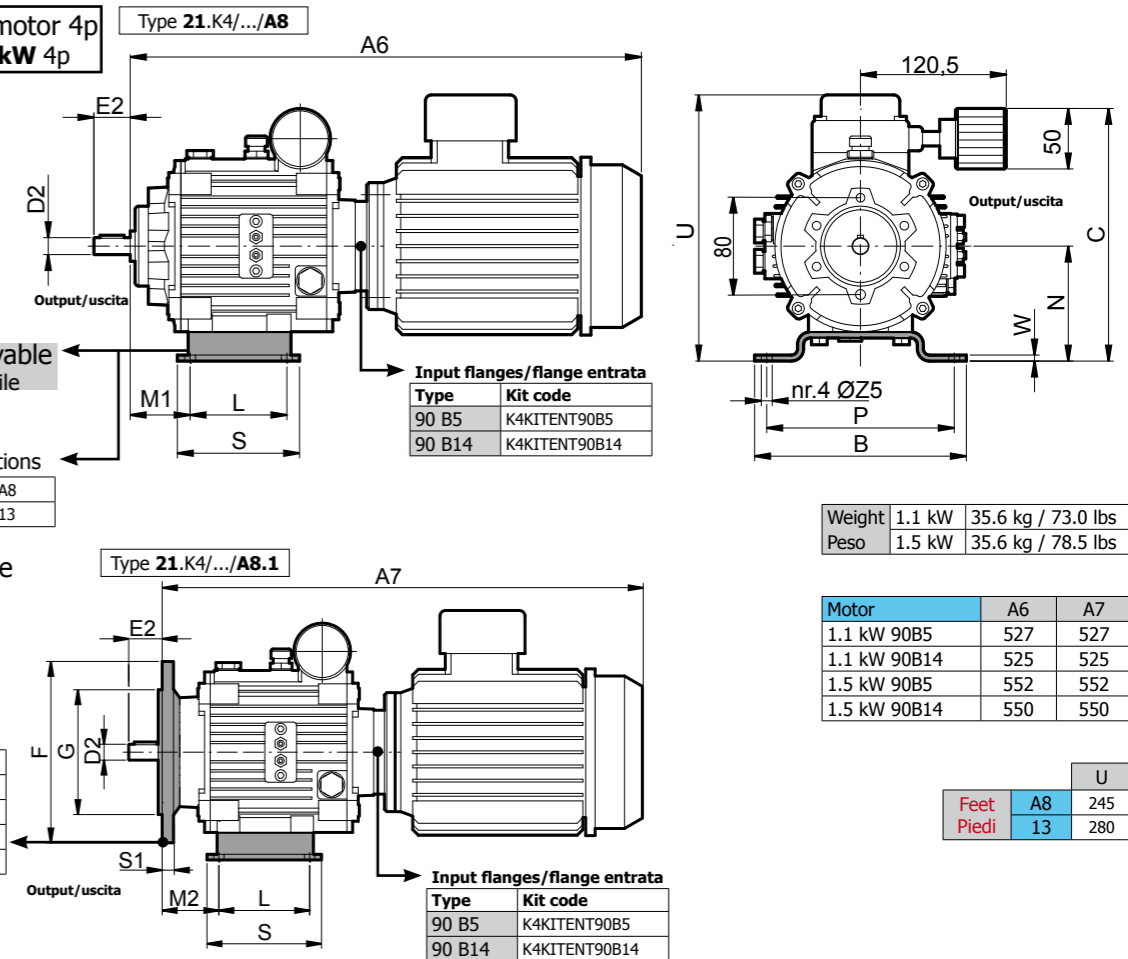
With Output Flange
Con Flangia Uscita

Type 21.K4/.../A8.1

Output flanges/Flange uscita

Type	Kit code
90B5	K4KITFLU90B5
90B14	K4KITFLU90B14
100B5	K5KITFLU100B5
100B14	K5KITFLU100B14

For dimensions, see page 24
Per dimensioni, vedi pag.24



Weight 1.1 kW 35.6 kg / 73.0 lbs
Peso 1.5 kW 35.6 kg / 78.5 lbs

Motor	A6	A7
1.1 kW 90B5	527	527
1.1 kW 90B14	525	525
1.5 kW 90B5	552	552
1.5 kW 90B14	550	550

Feet A8 245
Piedi 13 280

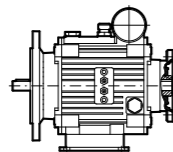
K5 100-112B5

Variator size K5
Variatore tipo K5

Input/Entrata	100-112 B5	-	-	-
Output/Uscita	100-112 B5	100B14	90 B5	90B14

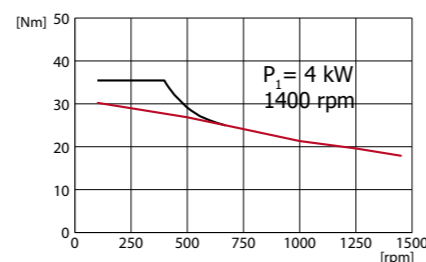
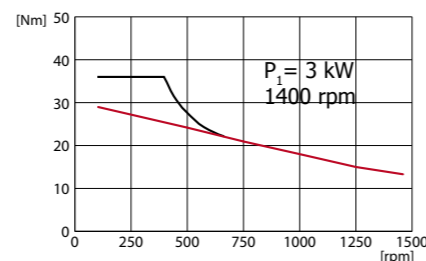
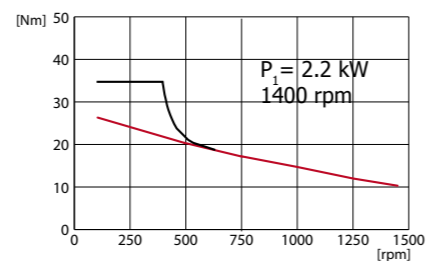
Oil q.ty/Q.tà olio: 2 lt. for B3 posit.
(2,5 lt. for V5 and 2,4 lt. for the other posit.)

Weight/Peso	Kg	lbs
Without motor/Senza motore	27	59
With motor/Con motore 2.2 kW	46	101
With motor/Con motore 3 kW	49	109
With motor/Con motore 4 kW	57	126



For dimensions, see pag.28/Per le dimensioni, vedi pag.28

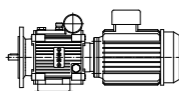
Torque-speed diagram
Diagramma coppia-velocità



— Torque available for continuous duty
Coppia nominale per funzionamento continuo

— Starting torque for very intermittent use, as motor is loaded with 200% Ampere. Warning: not to burn the motor.
Coppia di spunto per uso intermittente, il motore assorbe il 200% degli Ampere. Attenzione a non bruciare il motore

Moto-variator
Moto-variatore



Speed range	P ₁	n ₁	M ₂	M _{st}	n _{2min}	P ₂	Atex Category	Input Flange Flangia ingr.	Output flange Flangia uscita			Weight Peso	Dimens.	
[rpm]	[kW]	[rpm]	[Nm]	[Nm]	[rpm]	[kW]		100-112B5	100-112B5	90B5	90B14	100B14	kg/lbs	Pag.
0-1430	2.2	1400	10.3	35	50	1.6	2/3	√	√	√	√	√	48.0/106	28
0-1430	3	1400	13.8	35	50	2.2		√	√	√	√	√	51.7/114	
0-1430	4	1400	17.9	35	50	2.9		√	√	√	√	√	57.5/127	
0-900	1.5	900	10.9	35	50	1.1		√	√	√	√	√	46.1/102	
0-900	2.2	900	15.8	35	50	1.6		√	√	√	√	√	52.4/115	

P₁ = motor power/potenza motore; n₁ = motor speed/velocità motore;
M₂ = variator output torque at max speed/coppia uscita variatore alla max velocità
M_{st} = variator output starting torque/coppia spunto uscita variatore; n_{2min} = minimum speed with stable torque/velocità minima con coppia stabile;
P₂ = variator output power/potenza uscita variatore.

Code X gearing-down / Cod.X riduzione

K5 100B5-112B5

Speed range	P ₁	n ₁	M ₂	M _{st}	n _{2min}	P ₂	Atex Category	Input Flange Flangia ingr.	Output flange Flangia uscita			Weight Peso	Dimens.	
[rpm]	[kW]	[rpm]	[Nm]	[Nm]	[rpm]	[kW]		100-112B5	100-112B5	90B5	90B14	100B14	kg/lbs	Pag.
0-1000	2.2	1400	13.7	35	50	1.6	2/3	√	√	√	√	√	48.0/106	28
0-1000	3	1400	17.7	35	50	2.2		√	√	√	√	√	51.7/114	
0-1000	4	1400	21	35	50	2.9		√	√	√	√	√	57.5/127	

Code Y gearing-up / Cod.Y moltiplica

K5 100B5-112B5

Speed range	P ₁	n ₁	M ₂	M _{st}	n _{2min}	P ₂	Atex Category	Input Flange Flangia ingr.	Output flange Flangia uscita			Weight Peso	Dimens.	
[rpm]	[kW]	[rpm]	[Nm]	[Nm]	[rpm]	[kW]		100-112B5	100-112B5	90B5	90B14	100B14	kg/lbs	Pag.
0-2000	2.2	1400	6.4	27	50	1.6	2/3	√	√	√	√	√	48.0/106	28
0-2000	3	1400	8.3	27	50	2.2		√	√	√	√	√	51.7/114	
0-2000	4	1400	12.3	27	50	2.9		√	√	√	√	√	57.5/127	

Higher torque values are possible, pay attention to the ampere of motor at medium/high variator output speeds.

Sono possibili valori più alti di coppia, è necessario però prestare attenzione all'assorbimento di corrente del motore elettrico a medie/alte velocità dell'albero di uscita del variatore.

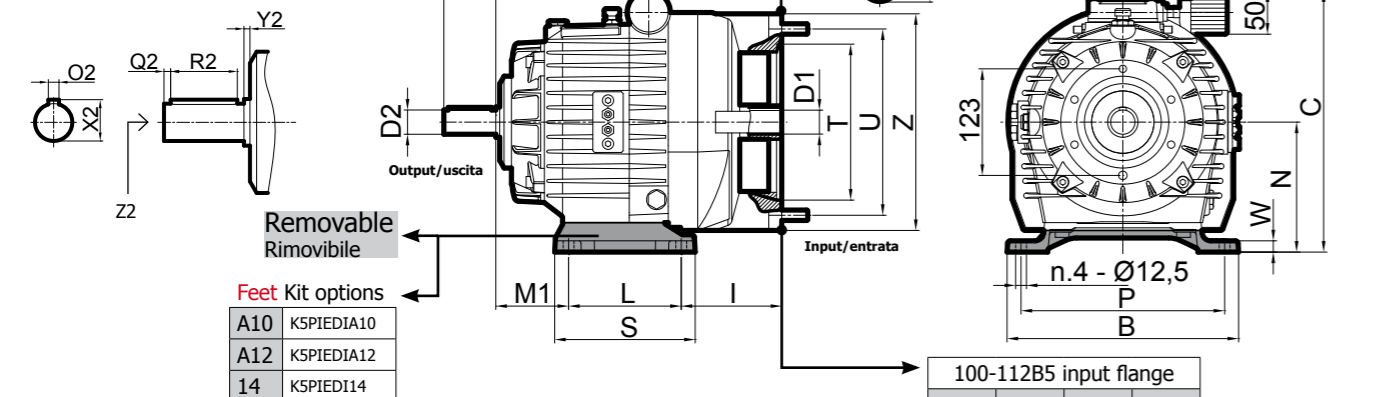
P₁ = motor power/potenza motore; n₁ = motor speed/velocità motore;
M₂ = variator output torque at max speed/coppia uscita variatore alla max velocità;
M_{st} = variator output starting torque/coppia spunto uscita variatore; n_{2min} = minimum speed with stable torque/velocità minima con coppia stabile;
P₂ = variator output power/potenza uscita variatore.

K5 100-112B5 DIMENSIONI / DIMENSIONS 2.2-3-4kW

Variator: **K5**
Input: **100 B5 - 112 B5**

Oil q.ty/Q.tà olio: 2 lt. for B3 posit.
(2,5 lt. for V5 and 2,4 lt. for the other posit.)

With feet
Con piedi



Ø shaft: output solid, input hollow/Ø albero: uscita cilindrico, entrata cavo

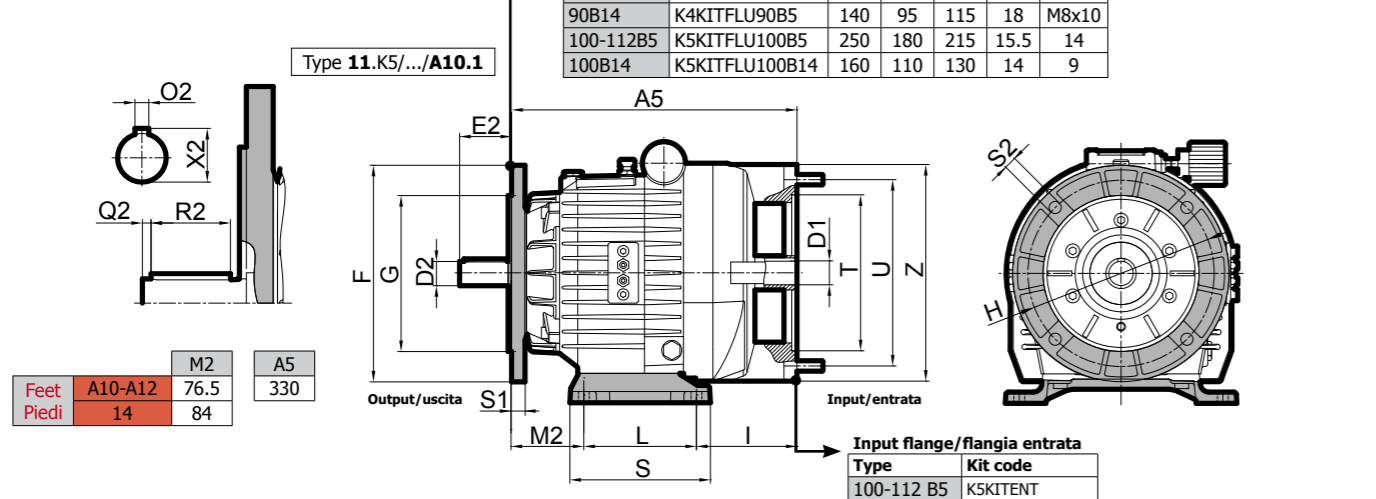
Output/Uscita	D2	E2	Q2	X2	Q2	R2	Y2	Z2
Standard	Ø28 j6	60	8	31	5	50	4.5	M8x20
On request	Ø24 j6	50	8	27	5	40	4.5	M8x20

Input/Entrata	D1	O1	X1	-	-	-	-
Standard	Ø28 F7	8	31.2	-	-	-	-
On request	Ø24 F7	8	27.2	-	-	-	-

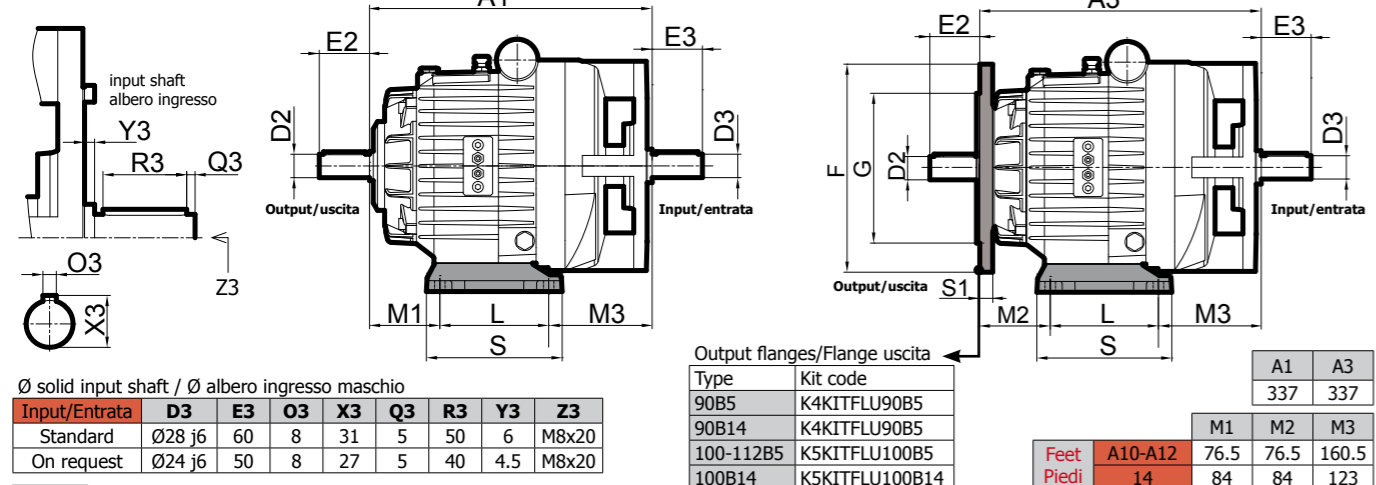
A	Feet Piedi	A10-A12	I	T	U	Z
330	14	153.5	180	215	250	
		116	180	215	250	

B	C	L	M1	N	P	S	W
272.2	281.5	100	76.5	130	240	133.7	12.5
267.2	301.5	130	84	150	235	162.2	12.5

With output flange and feet
Con flangia uscita e piedi



Solid input shaft
Albero maschio ingresso



2.2-3-4kW DIMENSIONI / DIMENSIONS K5 100-112B5

Without feet
Senza piedi

With Output Flange
Con Flangia Uscita

Output flanges/Flange uscita	Type	Kit code
90B5	K4KITFLU90B5	
90B14	K4KITFLU90B5	
100-112B5	K5KITFLU100B5	
100B14	K5KITFLU100B14	

For dimensions see pag.28
Per dimensioni vedi pag.28

B2	B4	C4	I4	I5	L4
265	184	276.5	152.5	117	88

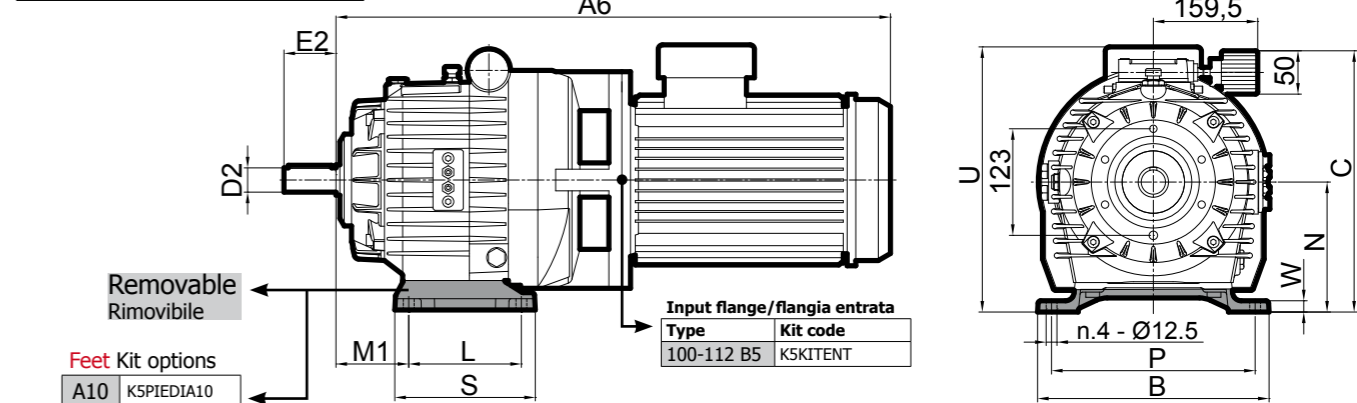
M4	N4	P4	S4	W4	ØZ4
89.5*	125	140	136	9	M10x20

*For 100B14 output flange/Per flangia uscita 100B14: M4=95.5

Without Output Flange,
without feet
Senza Flangia Uscita,
senza piedi

For the not indicated dimensions, see the previous page
Per le quote non indicate, vedere la pagina precedente

With 2.2-3-4 kW motor 4p
Con motore 2.2-3-4 kW 4p



Weight	2.2 kW	48.0 kg / 106 lbs
Peso	3 kW	51.7 kg / 114 lbs
	4 kW	57.5 kg / 127 lbs

With Output Flange
Con Flangia Uscita

Output flanges/Flange uscita	Type	Kit code
90B5	K4KITFLU90B5	
90B14	K4KITFLU90B5	
100-112B5	K5KITFLU100B5	
100B14	K5KITFLU100B14	

For dimensions see pag.28
Per dimensioni vedi pag.28

CARICHI SUGLI ALBERI / SHAFT LOADS

CARICHI RADIALI E ASSIALI SUI VARIATORI SERIE K / RADIAL AND AXIAL LOADS ON K SERIES VARIATORS

Se l'albero di uscita o di entrata del variatore è sottoposto a carichi radiali e/o assiali, è necessario verificare che questi non superino i valori ammessi. If output or input shaft of variator has radial or/and axial loads, check if they don't exceed allowed values.

$$F_R = 2000 \times M_t \times C \times \frac{1}{d}$$

F_R = Carico radiale / radial load [N]
 M_t = Coppia sull'albero / torque on shaft [Nm]
 d = diametro della ruota, puleggia, ecc / diameter of wheel, pulley ect [mm]
 C = coeff. di trasmissione / Transmission factor

Valori di C / values for C	
Ruota per catena Chain wheel	1
Ingranaggio Gear	1.25
Cinghia trapezoidale V-belt pulley	1.5
Cinghia piana Flat-belt pulley	2.5

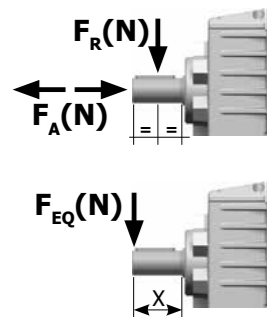
The **radial load** F_R calculated with formula must be lower than the one indicated on the table.
 The max allowed **axial load** is equal to 1/5 of the radial load indicated on the table.

Il **carico radiale** calcolato con la formula, deve essere inferiore a quello riportato sulla tabella.
 Il **carico assiale** massimo ammissibile è uguale ad 1/5 del carico radiale indicato nella tabella.

Carico radiale ammissibile sull'albero
 Allowed radial load on shaft

Variator Size	Fr [N]
K2	690
K4	1080
K5	1270

CARICHI RADIALI E ASSIALI SUI RIDUTTORI / RADIAL AND AXIAL LOADS ON GEARBOXES



Fr Carichi radiali/Radial loads [N]

n2 (rpm)	202A	452A	402A-403A	502A-503A	602A-603A	702C-703C	802C-803C	852C-853C	902C-903C
300	700	2070	1550	2300	2300	3400	6000	9000	10350
250	756	2160	1650	2400	2400	3800	7000	10000	11500
200	924	2340	1800	2600	2600	4500	7500	11000	12650
140	1320	2700	2030	3000	3000	4800	8000	12000	13800
120	1350	2790	2240	3100	3100	5200	9000	13000	14950
85	1500	3150	2400	3500	3500	5600	10000	14000	16100
70	1700	3510	2700	3900	3900	6500	11000	15000	17250
40	1900	4050	3000	4500	4500	7300	13000	16000	18400
15	-	4500	3000	5000	5000	9000	15000	20000	23000
F_{eq}	$F_{EQ} = Fr \cdot \frac{35.7}{x+20.7}$	$F_{EQ} = Fr \cdot \frac{51}{x+21}$	$F_{EQ} = Fr \cdot \frac{46}{x+21}$	$F_{EQ} = Fr \cdot \frac{54}{x+24}$	$F_{EQ} = Fr \cdot \frac{60.5}{x+25.5}$	$F_{EQ} = Fr \cdot \frac{70}{x+35}$	$F_{EQ} = Fr \cdot \frac{80.5}{x+40.5}$	$F_{EQ} = Fr \cdot \frac{88.5}{x+38.5}$	$F_{EQ} = Fr \cdot \frac{88.5}{x+38.5}$

Fr Carichi radiali/Radial loads [N]

n2 (rpm)	F42A-F43A	FA52-FA53	FC62-FC63
300	1500	2000	3000
250	1600	2100	3200
200	1750	2200	3460
140	1950	2300	3600
120	2050	2500	3700
85	2300	2750	4300
70	2450	2900	4700
40	2950	3900	6100
15	4000	5700	6500
F_{eq}	$F_{EQ} = Fr \cdot \frac{127.5}{x+97.5}$	$F_{EQ} = Fr \cdot \frac{149.5}{x+119.5}$	$F_{EQ} = Fr \cdot \frac{149.5}{x+119.5}$

Fr Carichi radiali/Radial loads [N]

n2 (rpm)	311	411	511
700	640	910	1470
600	700	1000	1600
400	800	1150	1850
300	880	1250	2000
200	1020	1450	2300
140	1120	1600	2550
F_{eq}	$F_{EQ} = Fr \cdot \frac{38.5}{x+18.5}$	$F_{EQ} = Fr \cdot \frac{40}{x+20}$	$F_{EQ} = Fr \cdot \frac{52.5}{x+22.5}$

The **radial load** F_R calculated with formula must be lower than the one indicated on the table.
 The max allowed **axial load** is equal to 1/5 of the radial load indicated on the table.

Il **carico radiale** calcolato con la formula, deve essere inferiore a quello riportato sulla tabella.
 Il **carico assiale** massimo ammissibile è uguale ad 1/5 del carico radiale indicato nella tabella.

COMANDI DI VELOCITA' / SPEED CONTROLS

Di seguito vengono illustrati i comandi di velocità più comuni. Per altri sistemi di regolazione particolari, contattare Var-Spe.

Here you can see the most common speed controls. For other speed adjustment system, contact Var-Spe.

COMANDO A VOLANTINO

Codice 00

Permette di ottenere una regolazione precisa e sensibile su tutto il campo di variazione. La velocità di uscita è regolabile in entrambi i sensi di rotazione (diminuendo la velocità si arriva fino a zero, continuando a ruotare il volantino, l'albero di uscita inverte il suo moto).

Nella tabella a fianco sono indicati i giri in uscita in funzione del numero di giri del volantino.

I valori reali possono differire leggermente da quelli della tabella in funzione del carico applicato.

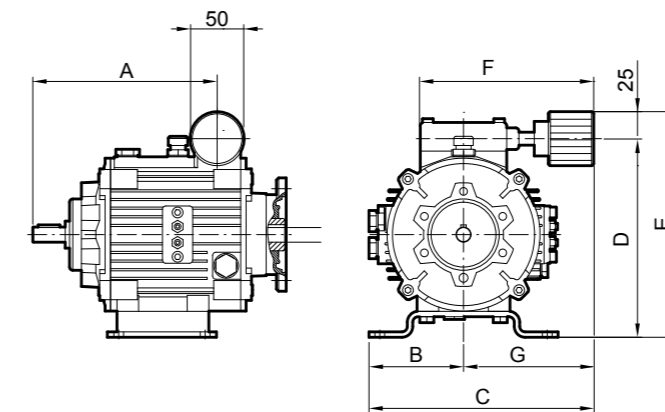
Handwheel turns Giri volantino	Output speed/Velocità uscita (rpm)		
	K2	K4	K5
0	0	0	0
1	250	162	172
2	520	351	355
3	800	528	538
4	1080	703	727
5	1345	887	915
6	1480	1066	1100
7		1241	1284
8		1423	1465

HANDWHEEL CONTROL

Code 00

It enables accurate and sensitive speed regulation through the full range. Output speed is adjustable on both sense of rotation (when decreasing speed till zero, continuing to rotate handwheel, the output shaft will reverse its direction).

On next table, you can see the output speed referring to turns of handwheel control. The real values can be a little different from the table ones, depending on the existing load torque.



Variator	Feet	A	B	C	D	E	F	G
K2	A2	171.1	82.5	203	171.8	196.8	161	121
	A4	181.1	96	217	190.8	215.8	161	121
	11	171.1	87.5	208	183.8	208.8	161	121
	12	181.1	93.5	214	198.8	223.8	161	121
K4	A8	226.5	116	237	224.8	249.8	161	121
	13	226.5	131	252	259.8	284.8	161	121
K5	A10	236.5	136.1	257	256.5	281.5	199.5	159.5
	A12	236.5	136.1	257	256.5	281.5	199.5	159.5
	14	236.5	133.6	255	276.5	301.5	199.5	159.5

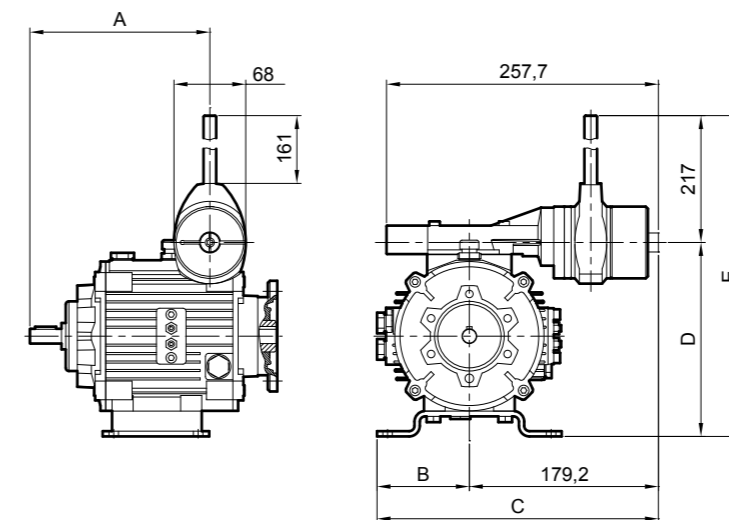
Vedi il volantino con **quadrante indicatore codice 0**, a pag.50 (disponibile per variatori serie K e serie 15-17B) / See the handwheel with **indicator dial code 0**, at page 50 (available for K series and 15-17B series variators)

COMANDO A LEVA

Codice 02

La regolazione della velocità, su tutto il campo di variazione, viene ottenuta agendo su una leva, la cui corsa completa è di circa 90°, con una banda morta intermedia di circa 5° per parte, corrispondente alla posizione di zero giri. Il comando ha una frizione per regolare il valore della forza richiesta per azionarlo e mantenerlo in posizione quando regolato. E' possibile ruotare la leva in diverse altre posizioni.

This lever control operates over about 90° degrees from max reverse to forward. There are about 5 degrees deadband in the control of either side, for the center zero position. It has a clutch system to adjust the force value necessary to stroke it and stay in place when set. Also, it's possible to rotate the lever to several other positions.



Variator	Feet	A	B	C	D	E
K2	A2	171.1	82.5	262	171.8	388.8
	A4	181.1	96	275	190.8	407.8
	11	171.1	87.5	267	183.8	400.8
K4	A8	226.5	116	295	224.8	441.8
	13	226.5	131	310	259.8	476.8
K5	A10	236.5	136.1	315	256.5	473.5
	A12	236.5	136.1	315	256.5	473.5
	14	236.5	133.6	313	276.5	493.5

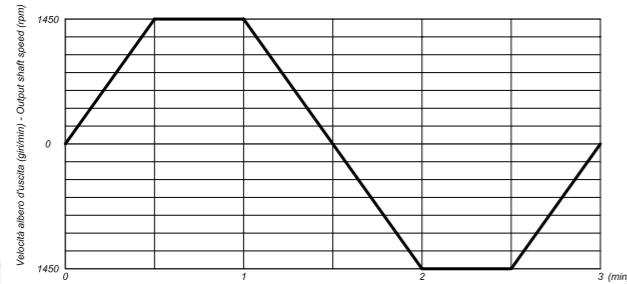
COMANDI DI VELOCITA' / SPEED CONTROLS

COMANDO ELETTRICO A DISTANZA

Code 20

Il comando elettrico permette la regolazione a distanza, tramite pulsantiera (non inclusa), da zero al massimo dei giri, in entrambi i sensi di rotazione.

E' costituito da un motorino elettrico, mono-fase o trifase, e da un riduttore a vite senza fine. E' possibile agire anche manualmente sull'alberino di regolazione. Il tempo di regolazione max-0-max è di circa 30 secondi. Disponibile anche in versione Atex.

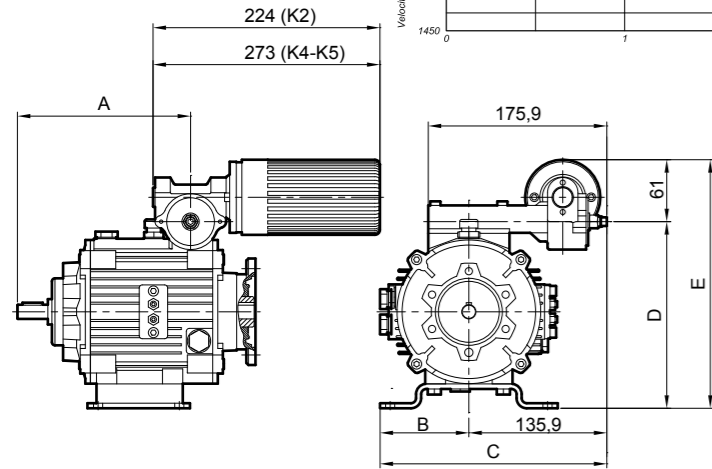


REMOTE ELECTRIC CONTROL

Code 20

This control allows to remotely adjust the speed, by a push-button (not included), from zero to max rpm, on both output directions.

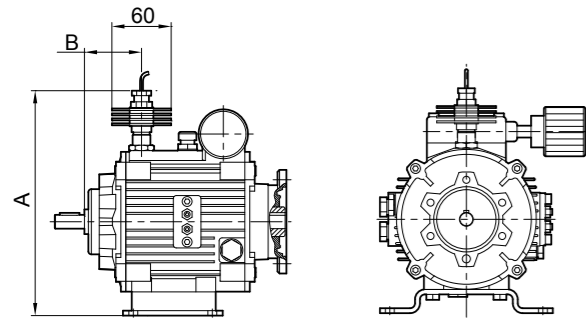
It consists on a little electric motor, single-phase or 3-phase, and on a little worm gear-box. It's possible to manually adjust the speed control shaft. The regulation time, max-0-max, is about 30 seconds. Available also in Atex version.



Variator	Feet	A	B	C	D	E
K2	A2	171.1	82.5	218	171.8	232.8
	A4	181.1	96	232	190.8	251.8
	11	171.1	87.5	223	183.8	244.8
	12	181.1	93.5	229	198.8	259.8
K4	A8	226.5	116	252	224.8	285.8
	13	226.5	131	267	259.8	320.8
K5	A10	236.5	136.1	272	256.5	317.5
	A12	236.5	136.1	272	256.5	317.5
	14	236.5	133.6	270	276.5	337.5

Indicatore di velocità/Speed indicator

Cod.8



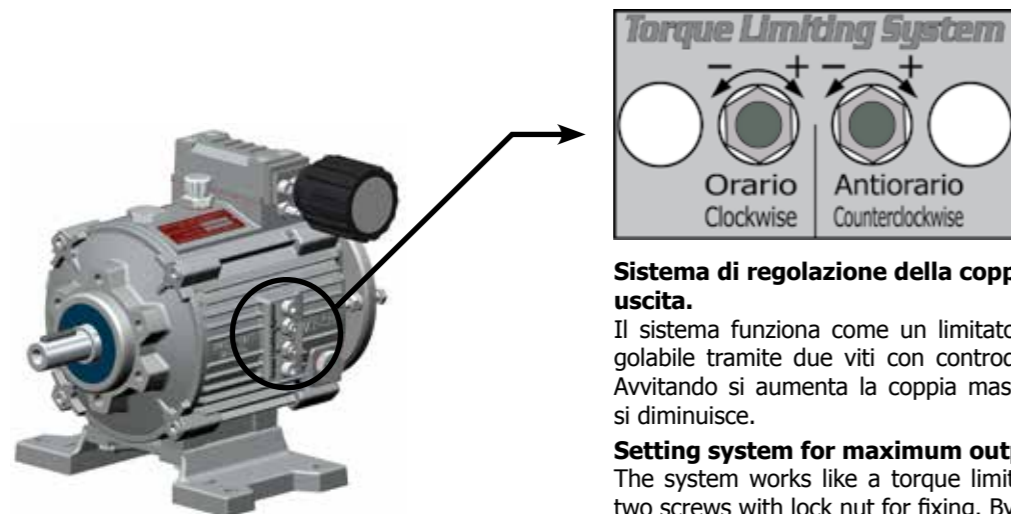
Variator	Feet	A	B
K2	A2	216	58
	A4	235	58
	11	228	58
	12	243	58
K4	A8	256	71.5
	13	291	71.5
K5	A10	303	71.5
	14	323	71.5

E' un dispositivo che permette di prelevare un segnale in frequenza o tensione proporzionale alla velocità dell'albero di uscita.

It's a device that allows to obtain a frequency or a voltage signal proportional to the speed of output shaft.

Controllo Coppia/Torque control

Cod.4



Sistema di regolazione della coppia massima in uscita.

Il sistema funziona come un limitatore di coppia, regolabile tramite due viti con controdado di fissaggio. Avvitando si aumenta la coppia massima, svitando si diminuisce.

Setting system for maximum output torque.

The system works like a torque limiter, adjustable by two screws with lock nut for fixing. By screwing you increase the max torque, by unscrewing you decrease it.

AVVERTENZE / WARNING

Di seguito si riportano alcune caratteristiche proprie dei variatori, sulle quali Var-Spe invita i clienti a porre attenzione soprattutto in applicazioni particolari dove temperatura e rumore sono parametri limitativi.

Var-Spe asks customers to pay attention on some own features of variators that could be limiting parameters in some particular applications.

TEMPERATURA

La temperatura superficiale che la cassa può raggiungere è in funzione delle ore lavorative giornaliere, dei sovraccarichi, del corretto dimensionamento e della temperatura ambiente.

Rispettando le indicazioni sui lubrificanti da utilizzare e con temperature ambiente inferiori a 40°C (vedi pag.14), la cassa può raggiungere le temperature riportate nella tabella a fianco, senza pregiudicare l'integrità e il buon funzionamento del variatore.

Size	T [°C]
K2	70÷80
K4	85÷95
K5	75÷85

Se la temperatura ambiente supera i 40°C, contattare l'Ufficio tecnico Var-Spe; si devono utilizzare oli adeguati, valutare il fattore di servizio e l'eventuale installazione di uno scambiatore di calore per il raffreddamento dell'olio. Per temperature ambiente inferiori a -15°C, contattare l'Ufficio Tecnico Var-Spe, per l'utilizzo di oli idonei e valutare l'installazione di un preriscaldatore.



TEMPERATURE

The surface temperature on housing depends on working hours per day, overloads, right dimensioning and room temperature.

Following instructions for lubrication and with room temperature lower than 40°C (see pag.14), the housing can reach the values on table, without injuring integrity and the good working of the variator.

If the room temperature is higher than 40°C, contact Var-Spe Technical Dept.: you have to use appropriate oils, check the service factor and eventually install an oil cooler. For room temperature lower than -15°C, contact Var-Spe Technical Dept.: use appropriate oils and check if installing a pre-heater.

RUMOROSITA'

Il livello sonoro proprio del variatore (pressione sonora L_p [dB(A)]) può essere ricavato dai grafici sotto (motore 4 poli 50 Hz).

Varia in funzione del carico e della velocità di uscita, nell'area grigia compresa fra le curve di carico massimo e funzionamento a vuoto.

Eventuali livelli di rumorosità superiori sono da imputare a sovraccarichi o alla non corretta installazione del variatore sulla struttura della macchina, che favorisce la propagazione delle vibrazioni creando un effetto di risonanza che incrementa il livello sonoro. L'uso a 60 Hz può aumentare la rumorosità.

Un accorgimento utile per limitare questo fenomeno è isolare gli elementi in moto (es il variatore) dalla struttura metallica, mediante l'utilizzo di supporti antivibranti, oppure utilizzare motori a 6 poli.

Nel caso di carichi molto elevati, possono intervenire le valvole di sicurezza, che generano un rumore più forte. Il variatore può continuare ad essere utilizzato, ma se l'apertura delle valvole avviene spesso, contattare l'ufficio tecnico Var-Spe.



NOISE

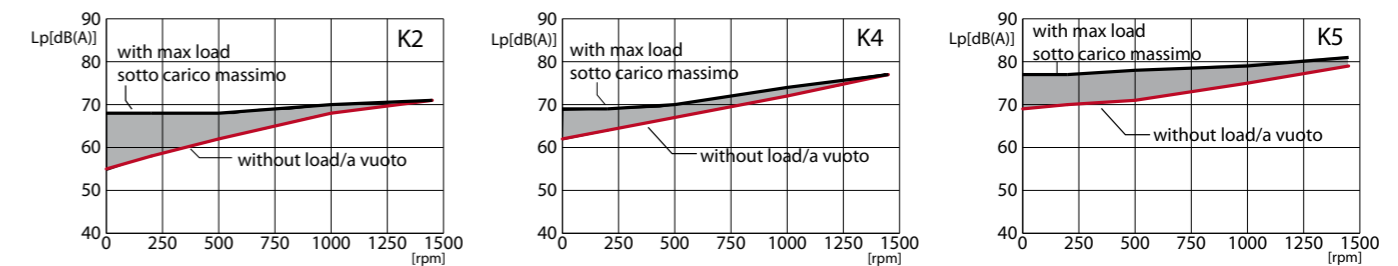
The noise level of variator (noise pressure L_p [dB(A)]), can be obtained by graphics below (4 poles 50 Hz motor).

It changes depending on load and output speed, inside the grey area, between the max load and idling curves (without load).

If higher noise level occurs, it depends on overloads or on wrong installation of variator into the machine structure, that facilitates the propagation of vibrations, making an acoustic resonance that increases the noise level. The use with 60 Hz can increase the noise.

A stratagem to limit this phenomenon is to isolate the moving elements from the metal structure by using anti-vibration supports or to use 6 poles motor.

With very high loads, the safety valves can open, making a stronger noise. The variator can be used, but if this often happens, contact Var-Spe Technical Department.



Noise diagram for use with 4 poles 50Hz motor; grafici rumorosità con motore 4 poli 50 Hz

VELOCITA' INGRESSO

La massima velocità consentita in ingresso è di 1750 giri/min, pari ad un motore 4 poli utilizzato a 60Hz (contattare l'ufficio tecnico Var-Spe per verificare il fattore di servizio).

Non utilizzare motori a 2 poli.

I motori a 6 poli, 900 giri/min, possono essere utilizzati.

La velocità minima di ingresso è circa 700 gir/min.

INPUT SPEED

The max allowed speed on input shaft is 1750 rpm, like a 4 poles motor used with 60 Hz (contact Tech. Dept. of Var-Spe to check the service factor).

Don't use 2 poles motor.

6 poles motors, 900 rpm, can be used.

The minimum input speed is about 700 rpm.

Caratteristiche tecniche dei variatori 15-16-16B-17-17B

Technical features of 15-16-16B-17-17B variators

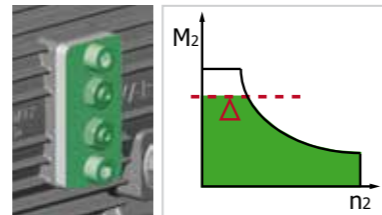
POTENZA/POWER: 4-22 KW

**PER APPLICAZIONI GRAVOSE
FOR HEAVY DUTY APPLICATIONS**

**INDICATORE VELOCITA'
SPEED INDICATOR**
Disponibile
Available

**CONTROLLO VELOCITA'
SPEED CONTROL**
Ampia varietà di comandi
Wide range of controls

USCITA/OUTPUT
Bidirezionale
Disponibili Flange B5
Both directions
B5 available flanges



**CONTROLLO COPPIA
TORQUE CONTROL**
Regolabile
Adjustable

- ▶ Zero giri albero uscita con motore elettrico in rotazione a 1400 rpm.
- ▶ Regolazione precisa della velocità, anche dopo anni di funzionamento.
- ▶ Possibilità di regolare la velocità a motore spento.
- ▶ Zero output rpm with motor rotating at 1400 rpm.
- ▶ Fine adjustment of speed, even after long running life.
- ▶ Speed setting is possible with motor off.

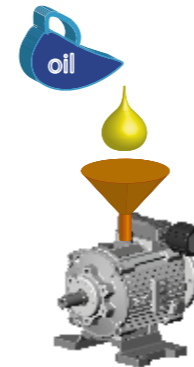
1450-0-1450 rpm
with torque control
con controllo coppia

Heavy duty drives/Variatori per applicazioni pesanti

- Serie 15-17B, ideale per applicazioni con:
- elevata coppia di spunto
 - ampio range di velocità
 - affidabilità per cicli gravosi
 - ambienti aggressivi
 - con continui arresti o inversioni

- 15-17B series, ideal for applications with:
- high starting torque
 - wide speed range
 - reliability for heavy duty cycles
 - aggressive ambients
 - with continuous stops and reversions

Reliability and long life/Affidabilità e lunga vita



No friction at all inside the gear/Nessuna usura da frizione

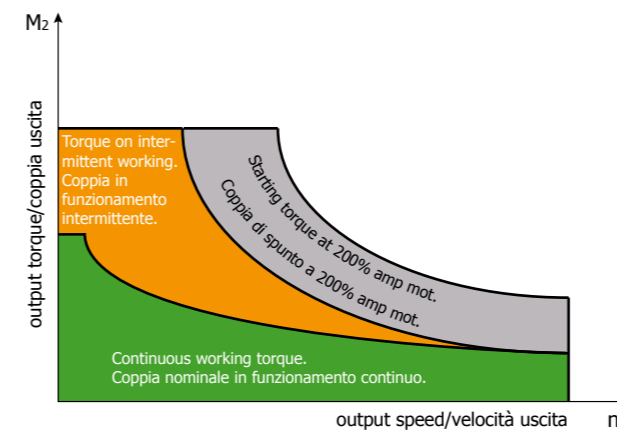
The variator needs a simple maintenance: change the oil every 2000 hours.

Il variatore necessita di una manutenzione semplificata: cambiare l'olio ogni 2000 ore

High Quality machining and parts/Qualità elevata lavorazioni e parti

Housing Cassa	Aluminium, impregnated to prevent leaks. Alluminio, impregnato per evitare perdite.	EN AB-46100
Bushings Brozine	Centrifuged bronze. Bronzo centrifugato.	GCuSn12 UNI7013
Pistons Pistoni	Tool steel, cold working. With heat treatment. Acciaio da utensili, a freddo. Trattato termicamente.	
Seals Anelli di tenuta	Freudenberg seals on all shafts. Anelli di tenuta Freudenberg (Corcos) su tutti gli alberi.	
Screws Viteria	Galvanized screws. Viteria zincata.	
Test Collaudo	Every variator is tested with load before shipment. Ogni variatore è testato al freno prima della spedizione.	

Performances/Prestazioni



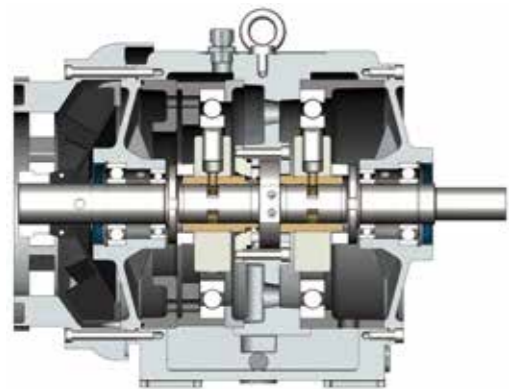
High starting torque	Elevata coppia di spunto
High torque at low speed	Elevata copia a bassa velocità
Go down to zero rpm	Regolazione fino a zero giri
High speed range (1/35)	Ampio range velocità (1/35)
Speed adjustment with motor off	Regolazione velocità a motore spento
Simple torque control	Semplice controllo di coppia
Both output directions	Uscita bidirezionale

Principio di funzionamento

Working principle

Il variatore di velocità Var-Spe funziona sul principio della trasmissione idrostatica, ed è costituito essenzialmente da una pompa idraulica a pistoni radiali a cilindrata regolabile (unità primaria) e da una pompa a cilindrata fissa (unità secondaria).

Var-Spe infinitely variable hydraulic gears work according to the principle of hydrostatic transmission. They essentially consist of an hydraulic, radial piston variable displacement pump (primary pump) and a constant displacement pump (secondary pump).



Entrambe le unità, primaria e secondaria, sono alloggiati nel carter del variatore e ruotano supportate su un albero fisso che funge da distributore, nel quale vi sono dei condotti, di mandata e di ritorno, per il passaggio del fluido dalla pompa primaria alla secondaria e viceversa, in circuito chiuso. Una pompa ausiliaria è collegata con l'unità primaria ed alimenta, con il fluido pescato dal carter, il circuito idraulico attraverso alcune valvole di non ritorno. Il variatore trasmette l'energia meccanica del motore che lo aziona, consentendogli di ruotare sempre alla massima velocità, mentre l'albero di uscita può essere regolato dal massimo fino a zero giri, in entrambi i sensi di rotazione.

Both units, primary and secondary, are housed in the same case, and they are mounted on a fixed shaft. The latter serves as a distributor of the fluid, there are some lines (pressure line and return line), for the flow from the primary unit to the secondary and vice versa, forming a closed circuit. An auxiliary pump is connected to the primary pump, and supply oil (from oil reservoir) to the hydraulic circuit, through some valves. The variator transmits mechanical power from the driving motor, allowing it to rotate always at the max speed, while the output shaft can be adjusted from max speed to zero rpm, for both output directions.

Speed regulation is accomplished by adjusting the eccentricity of the primary unit and, therefore, the oil flow sent to secondary unit. The latter, connected to the output shaft, will drive a speed directly proportional to the received oil flow. The maximum eccentricity of the primary pump, will correspond to the output shaft max speed, and a smaller eccentricity will correspond to a lower output speed. When the primary pump eccentricity is nil, the output shaft will be at zero rpm.

La regolazione della velocità si effettua variando l'eccentricità dell'unità primaria e di conseguenza la portata del fluido inviato all'unità secondaria. Questa, accoppiata all'albero di uscita, trasmetterà una velocità in giri proporzionale alla portata ricevuta.

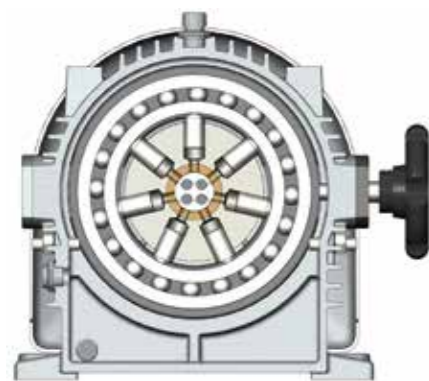
The maximum eccentricity of the primary pump, will correspond to the output shaft max speed, and a smaller eccentricity will correspond to a lower output speed. When the primary pump eccentricity is nil, the output shaft will be at zero rpm.

When the primary pump eccentricity is nil, the output shaft will be at zero rpm.

Alla massima eccentricità dell'unità primaria, corrisponderà la massima velocità dell'albero di uscita e ad una minore eccentricità corrisponderà una minore velocità. Con eccentricità nulla si avranno zero giri all'albero di uscita.

Il variatore è dotato di due valvole di sicurezza, tarabili a richiesta, che interrompono il moto tra variatore e macchina condotta nei casi in cui si manifesti una coppia superiore a quella tarata, allo scopo di evitare eventuali danni per arresti accidentali della macchina.

The variator is supplied with two safety valves, adjustable if required, that stop motions between variator and driven machine when an overload happens (higher to the set value for valve), preventing possible damages resulting from accidental stops of the machine.

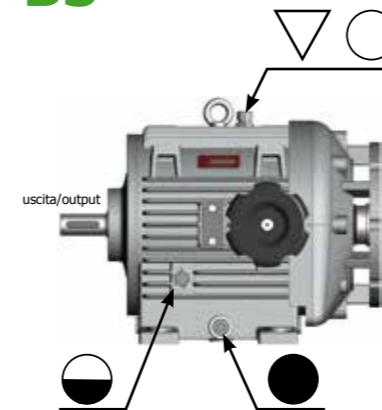


POSIZIONI MONTAGGIO / MOUNTING POSITION

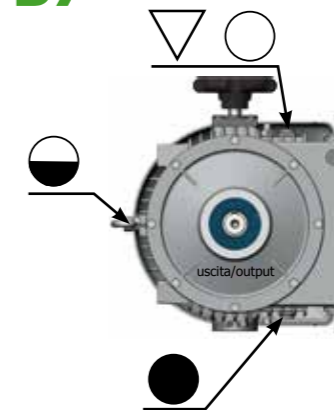
I variatori 15-16-16B-17-17B sono normalmente predisposti per funzionamento in posizione orizzontale od inclinato di 30° (pos.B3). Per le altre posizioni di installazione (B6-B7-V5-V6) si deve specificare in sede d'ordine, in modo che venga predisposto in fabbrica. Il tipo 16B e 17B lavorano in posizione orizzontale B3, per posizione verticale contattare Var-Spe.

The 15-16-16B-17-17B are normally supplied to operate in horizontal or 30° inclined position (B3). Please specify in the order for other mounting positions (B6-B7-V5-V6), to prearrange in our works. The 16B and 17B sizes work in horizontal B3 position, for vertical position contact Var-Spe.

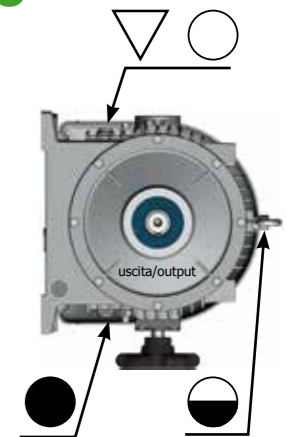
B3



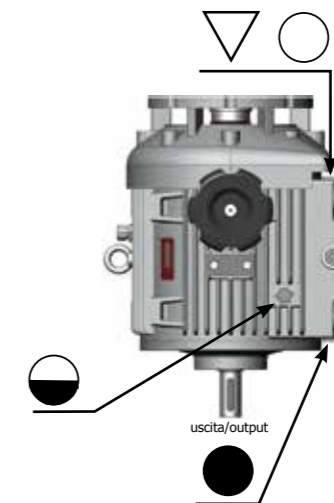
B7



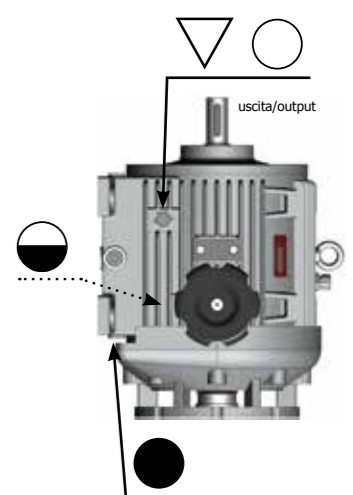
B6



V5



V6



.....> La freccia tratteggiata indica una posizione nel lato opposto del variatore.
The dotted pointer indicates a position on the opposite side of the variator.

Avvertenza: il variatore non funziona con piedi a soffitto: utilizzarlo in questa posizione di montaggio può comprometterlo, danneggiandolo in modo serio.

Warning: the variator doesn't work with feet on ceiling: using it in that mounting position can prejudice the variator, damaging in serious way.

15 3-4 kW

SELEZIONE / SELECTION

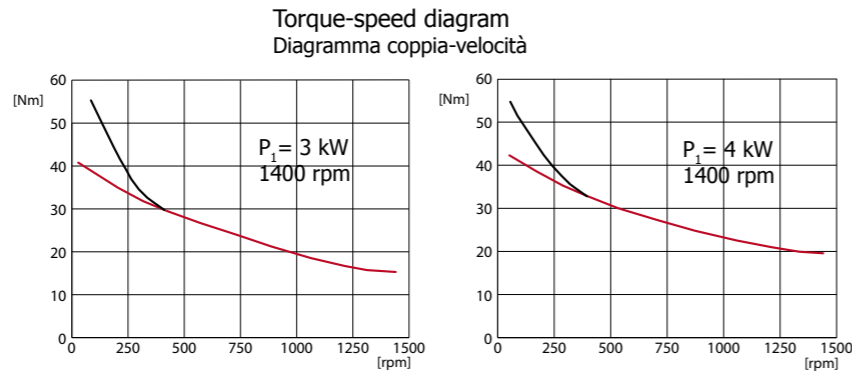
15 100-112B5

Variator size 15 Variatore tipo 15

Input/Entrata	100-112 B5
Output/Uscita	100-112 B5

Oil q.ty/Q.tà olio: 4.5 lt. for B3 posit.
(5 lt. for the other positions)

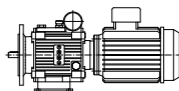
Weight/Peso	Kg	lbs
Without motor/Senza motore	60	132
With motor/Con motore 3 kW	98	216
With motor/Con motore 4 kW	111	245



— Torque available for continuous duty
Coppia nominale per funzionamento continuo

— Starting torque for very intermittent use, as motor is loaded with 200% Amperes. Warning: not to burn the motor.
Coppia di spunto per uso intermittente, il motore assorbe il 200% degli Amperes. Attenzione a non bruciare il motore

Moto-variator Moto-variatore



Speed range	P ₁	n ₁	M ₂	M _{st}	n _{2min}	P ₂	Atex Category	Input Flange	Output flange	Weight Peso	Dimens.
[rpm]	[kW]	[rpm]	[Nm]	[Nm]	[rpm]	[kW]		100-112B5	100-112B5	kg/lbs	Pag.
0-1430	3	1400	14.1		50	2.1		✓	✓	98/126	
0-1430	4	1400	19.7	53.9	50	2.9	2/3	✓	✓	111/245	39
0-900	2.2	900	17.6		50	1.6		✓	✓	105/231	

P₁ = motor power/potenza motore; n₁ = motor speed/velocità motore;
M₂ = variator output torque at max speed/coppia uscita variatore alla max velocità
M_{st} = variator output starting torque/coppia spunto uscita variatore; n_{2min} = minimum speed with stable torque/velocità minima con coppia stabile;
P₂ = variator output power/potenza uscita variatore.

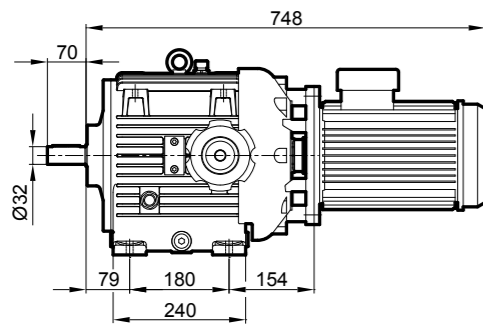
15 100-112B5

DIMENSIONI / DIMENSIONS

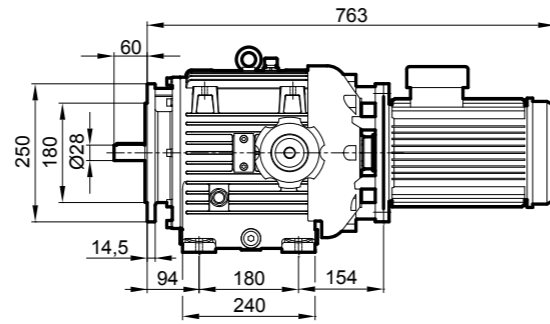
3-4 kW

Variator size 15: dimensions with 4 kW electric motor/ Variatore tipo 15: dimensioni con motore elettrico 4 kW

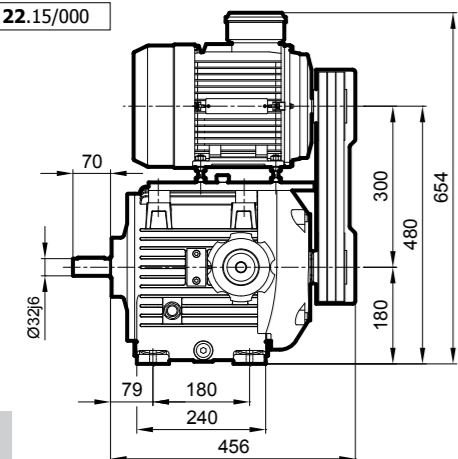
Type 21.15/000



Type 21.15/000/1

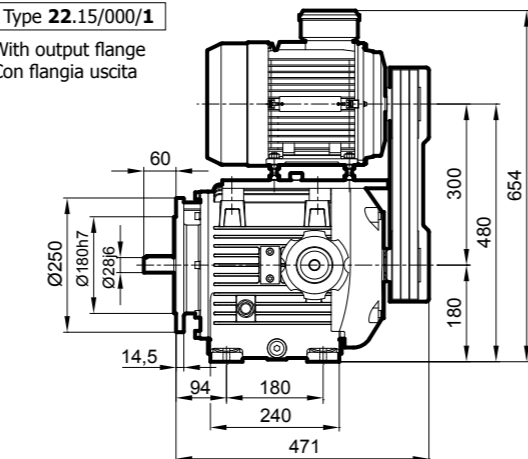


Type 22.15/000



Type 22.15/000/1

With output flange
Con flangia uscita



15 100-112B5

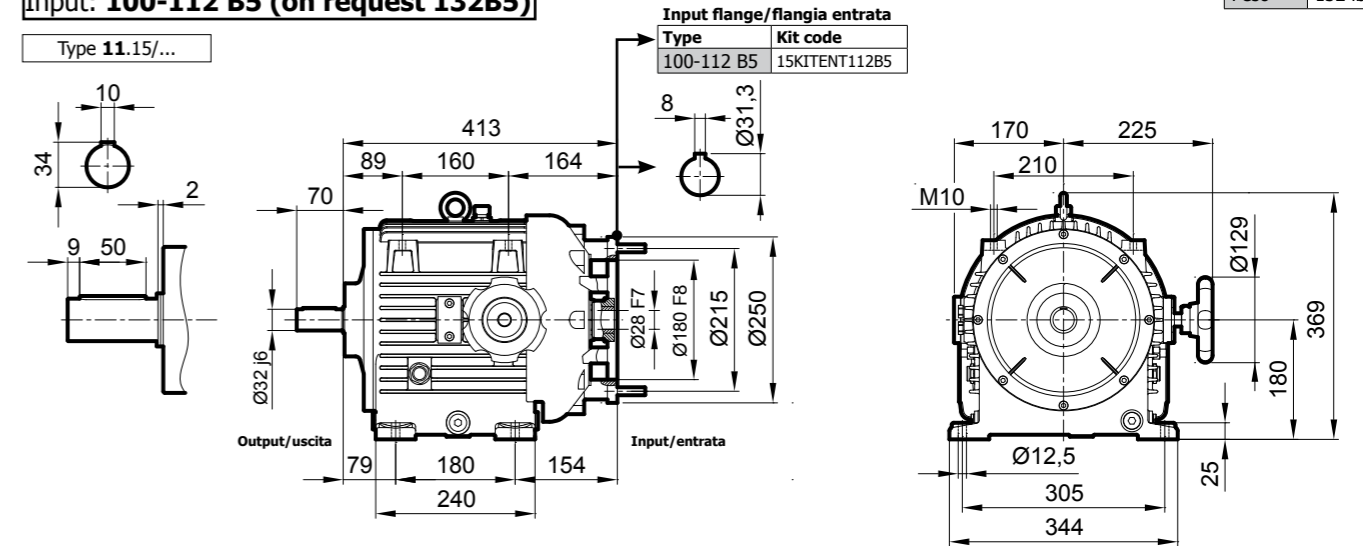
DIMENSIONI / DIMENSIONS

3-4 kW

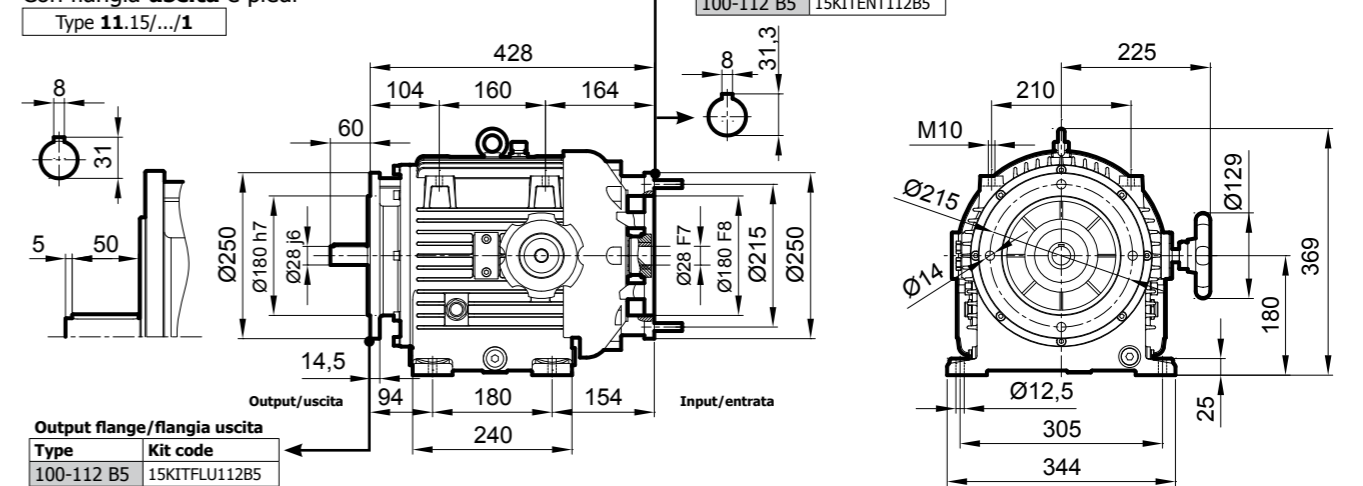
Variator: 15
Input: 100-112 B5 (on request 132B5)

Oil q.ty/Q.tà olio: 4.5 lt. for B3 posit.
(5 lt. for the other positions)

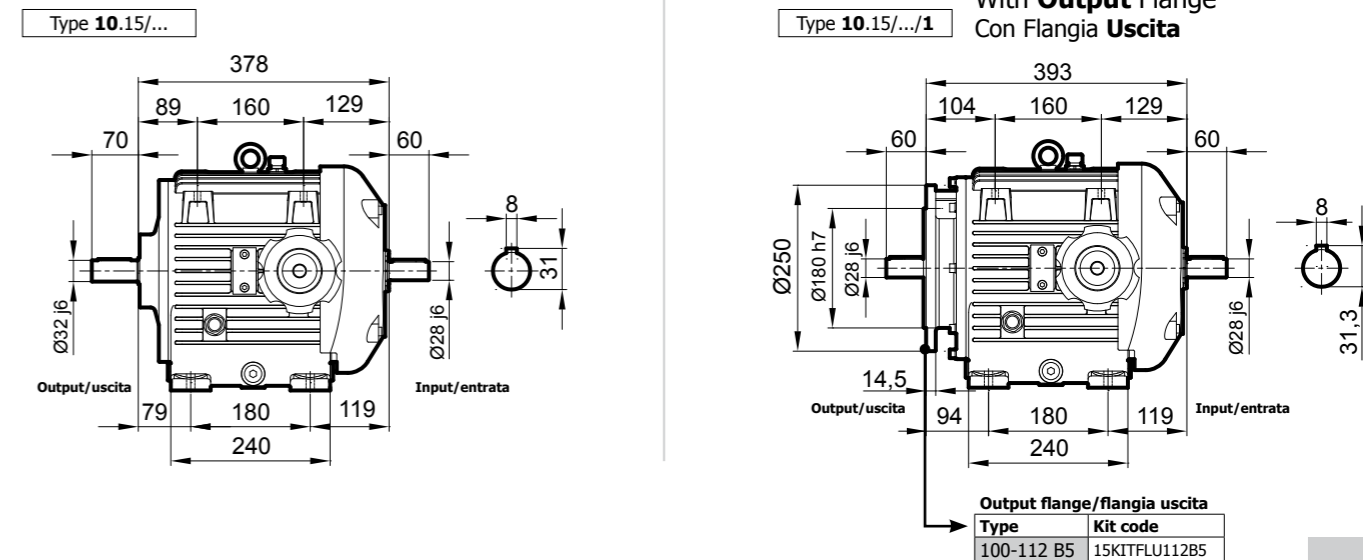
Weight	60 kg
Peso	132 lbs



With output flange and feet
Con flangia uscita e piedi



Solid input shaft
Albero maschio ingresso



16 132B5

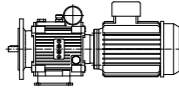
Variator size 16
Variatore tipo 16

Input/Entrata	132 B5
Output/Uscita	132 B5

Oil q.ty/Q.tà olio: 6.5 lt. for horizontal and vertical position
(8 lt. for 30° inclined position)

Weight/Peso	Kg	lbs
Without motor/Senza motore	130	287
With motor/Con motore 5.5 kW	200	441
With motor/Con motore 7.5 kW	209	461

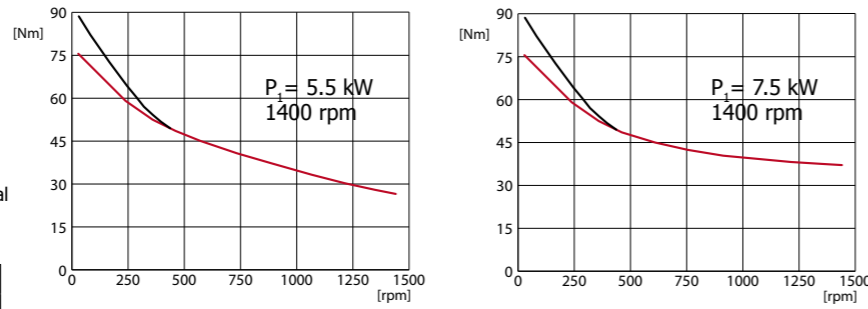
Moto-variator
Moto-variatore



Speed range	P ₁	n ₁	M ₂	M _{st}	n _{2min}	P ₂	Atex Category	Input Flange	Output flange	Weight Peso	Dimens.
[rpm]	[kW]	[rpm]	[Nm]	[Nm]	[rpm]	[kW]		132 B5	132B5	kg/lbs	Pag.
0-1430	5.5	1400	26.9	88.3	50	4.02	2/3	✓	✓	200/441	41
0-1430	7.5	1400	36.9		50	5.52		✓	✓	209/461	
0-900	5.5	900	43.9	50	4.13	✓		✓	212/467		

P₁ = motor power/potenza motore; n₁ = motor speed/velocità motore;
 M₂ = variator output torque at max speed/coppia uscita variatore alla max velocità
 M_{st} = variator output starting torque/coppia spunto variatore; n_{2min} = minimum speed with stable torque/velocità minima con coppia stabile;
 P₂ = variator output power/potenza uscita variatore.

Torque-speed diagram
Diagramma coppia-velocità



— Torque available for continuous duty
Coppia nominale per funzionamento continuo

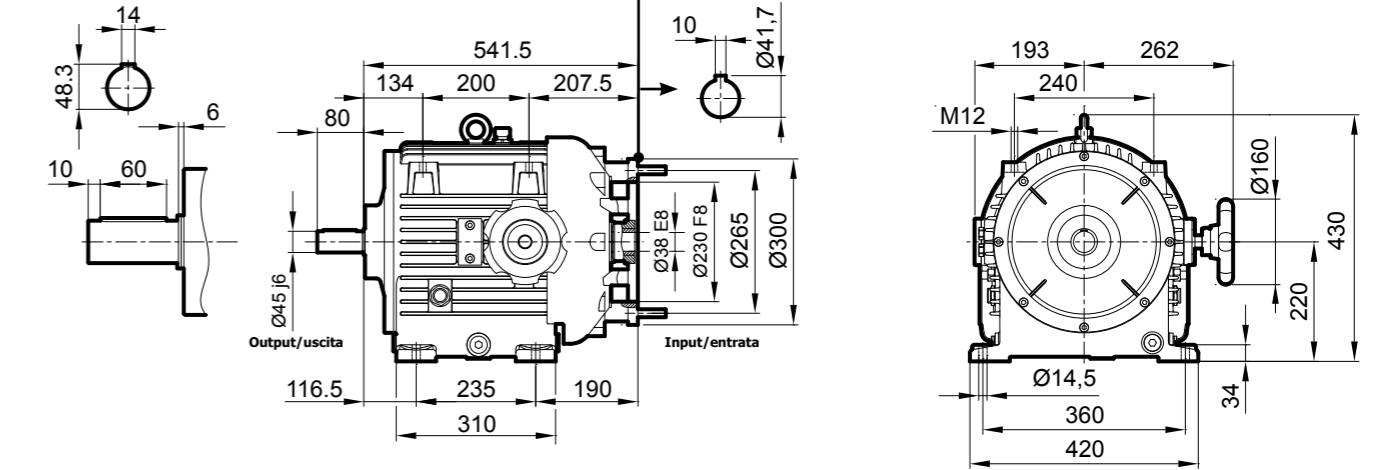
— Starting torque for very intermittent use, as motor is loaded with 200% Amperes. Warning: not to burn the motor.
Coppia di spunto per uso intermittente, il motore assorbe il 200% degli Amperes. Attenzione a non bruciare il motore

Variator: 16
Input: 132 B5

Oil q.ty/Q.tà olio: 6.5 lt. for horizontal and vertical position
(8 lt. for 30° inclined position)

Weight	130 kg
Peso	287 lbs

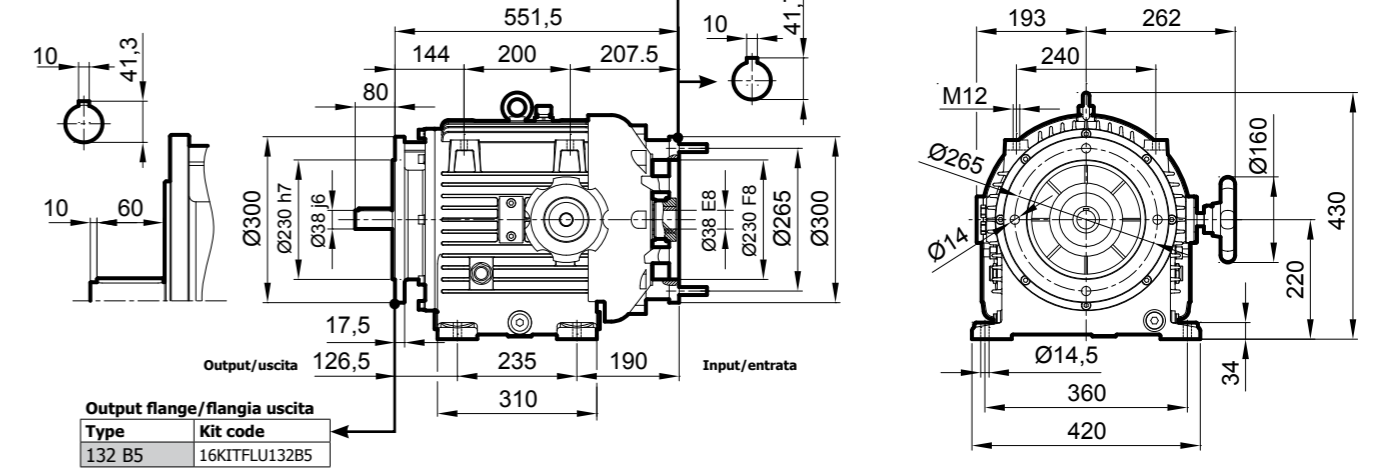
Type 11.16/...



Input flange/flangia entrata	
Type	Kit code
132 B5	16KITENT132B5

With output flange
Con flangia uscita

Type 11.16/.../1



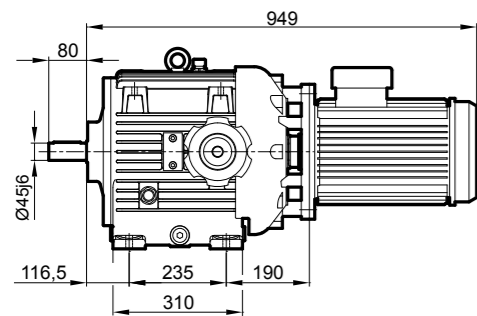
Output flange/flangia uscita	
Type	Kit code
132 B5	16KITFLU132B5

Input flange/flangia entrata	
Type	Kit code
132 B5	16KITENT132B5

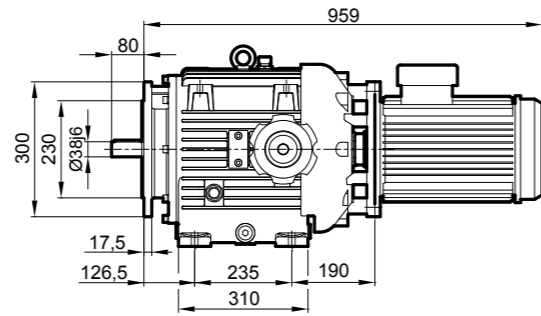
16 132B5 DIMENSIONI / DIMENSIONS 5.5-7.5 kW

Variator size 16: dimensions with 7.5 kW electric motor/ Variatore tipo 15: dimensioni con motore elettrico 7.5 kW

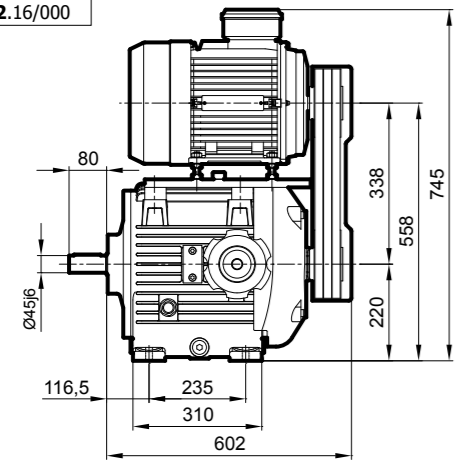
Type 21.16/000



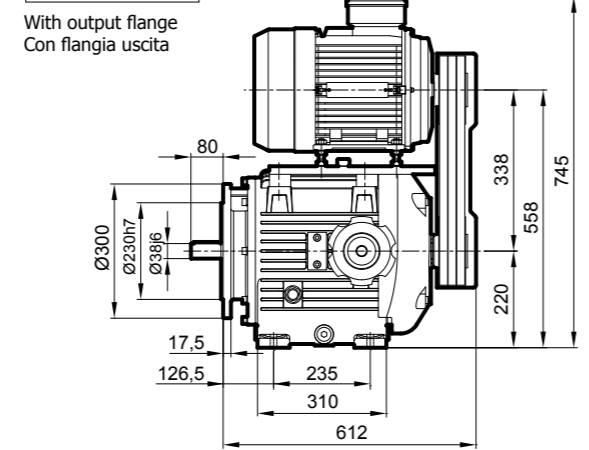
Type 21.16/000/1



Type 22.16/000

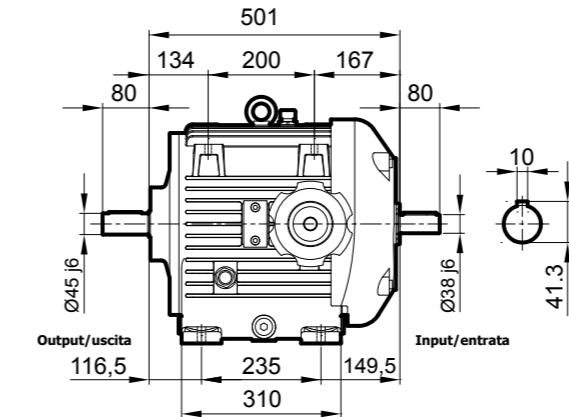


Type 22.16/000/1



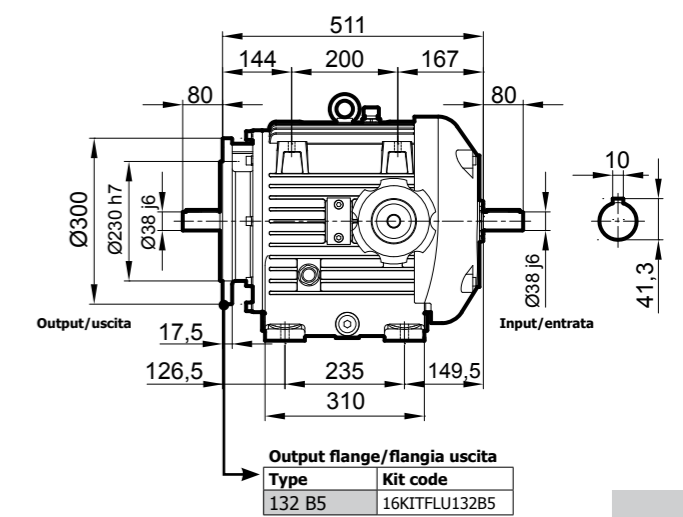
Solid input shaft
Albero maschio ingresso

Type 10.16/...



With Output Flange
Con Flangia Uscita

Type 10.16/.../1



Output flange/flangia uscita	
Type	Kit code
132 B5	16KITFLU132B5

16B 9.2-11 kW

SELEZIONE / SELECTION

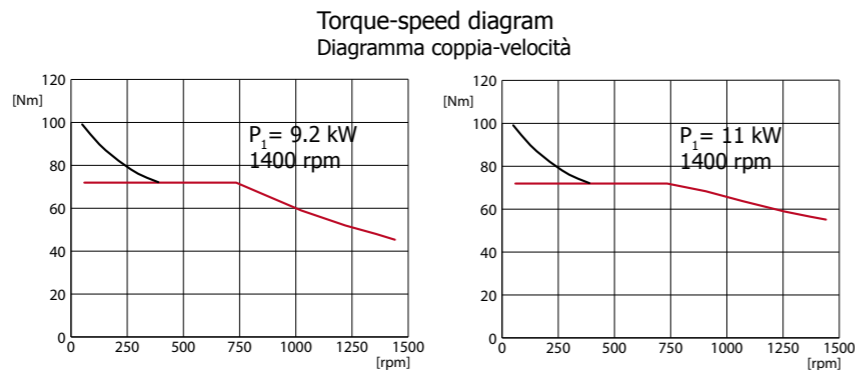
16B 160B5

Variator size 16B Variatore tipo 16B

Input/Entrata	160B5	132B5 on request
Output/Uscita	132B5	-

Oil q.ty/Q.tà olio: 7 lt. for B3 horizontal position (contact Var-Spe for vertical position)

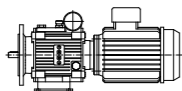
Weight/Peso	Kg	lbs
Without motor/Senza motore	150	331
With motor/Con motore 9.2 kW	242	533
With motor/Con motore 11 kW	278	613



— Torque available for continuous duty
Coppia nominale per funzionamento continuo

— Starting torque for very intermittent use, as motor is loaded with 200% Amperes. Warning: not to burn the motor.
Coppia di spunto per uso intermittente, il motore assorbe il 200% degli Amperes. Attenzione a non bruciare il motore

Moto-variator Moto-variatore



Speed range	P ₁	n ₁	M ₂	M _{st}	n _{2min}	P ₂	Atex Category	Input Flange	Output flange	Weight Peso	Dimens.
[rpm]	[kW]	[rpm]	[Nm]	[Nm]	[rpm]	[kW]		160B5	132B5	kg/lbs	Pag.
0-1430	9.2	1400	44.8		50	6.7			✓	242/533	43
0-1430	11	1400	55.3	98.1	50	8.3	2/3	✓	✓	278/613	
0-900	7.5	900	60.1		50	5.6		✓	✓	273/602	

P₁ = motor power/potenza motore; n₁ = motor speed/velocità motore;
M₂ = variator output torque at max speed/coppia uscita variatore alla max velocità
M_{st} = variator output starting torque/coppia spunto uscita variatore; n_{2min} = minimum speed with stable torque/velocità minima con coppia stabile;
P₂ = variator output power/potenza uscita variatore.

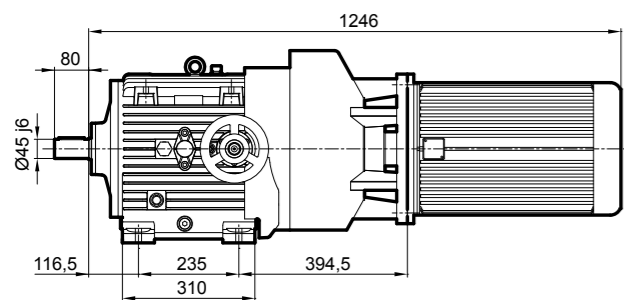
16B 160B5

DIMENSIONI / DIMENSIONS

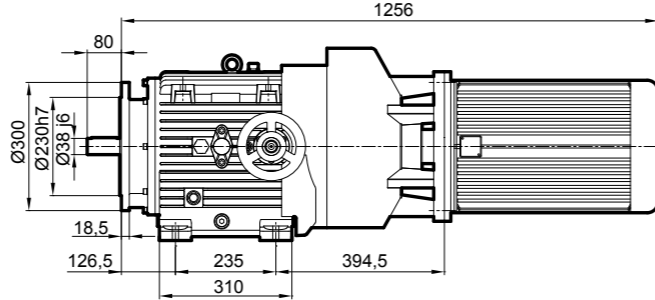
9.2-11 kW

Variator size 16B: dimensions with 11 kW electric motor/ Variatore tipo 16B: dimensioni con motore elettrico 11 kW

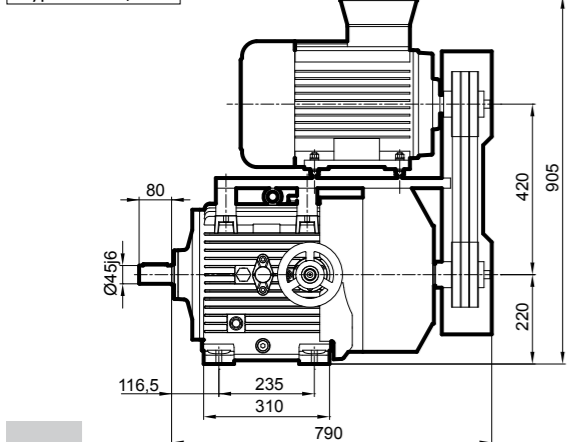
Type 21.16/000



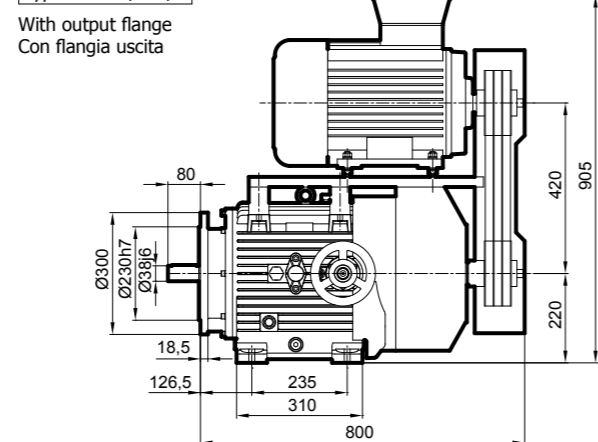
Type 21.16B/000/1



Type 22.16B/000



Type 22.16B/000/1



16B 160B5

DIMENSIONI / DIMENSIONS

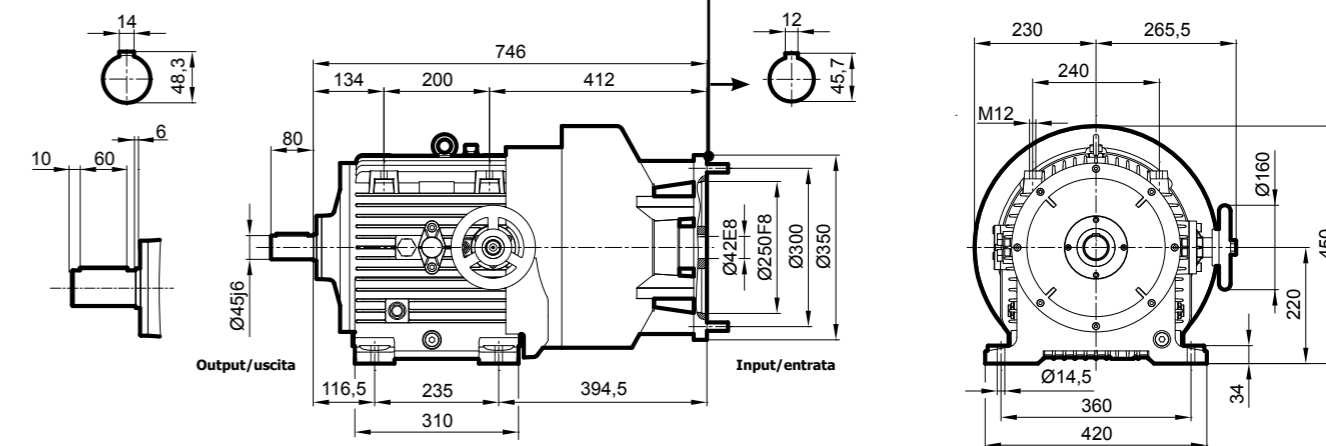
9.2-11 kW

Variator: 16B
Input: 160 B5 (132B5 on request)

Oil q.ty/Q.tà olio: 7.0 lt. for horizontal position (for vertical position contact Var-Spe)

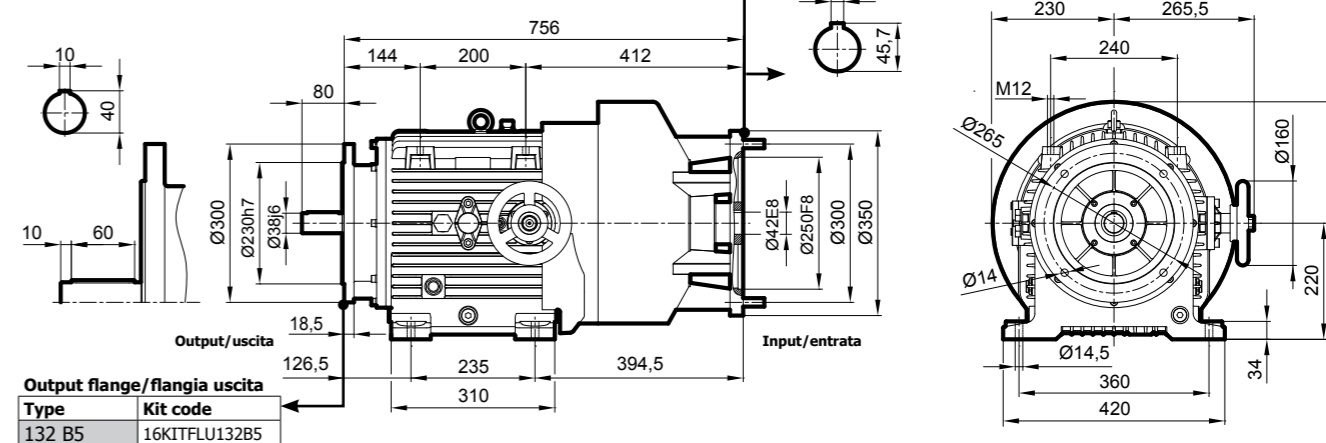
Weight	150 kg
Peso	331 lbs

Type 11.16B/...



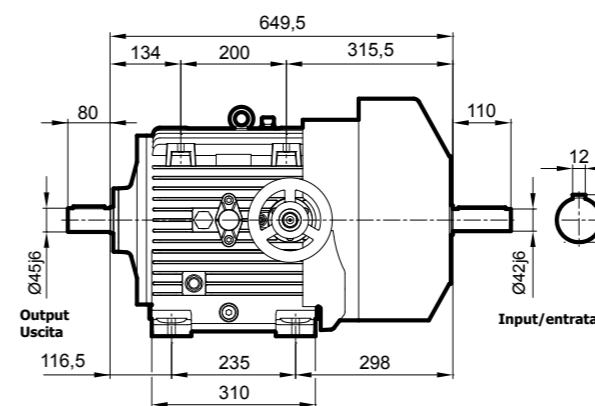
With output flange
Con flangia uscita

Type 11.16B/.../1



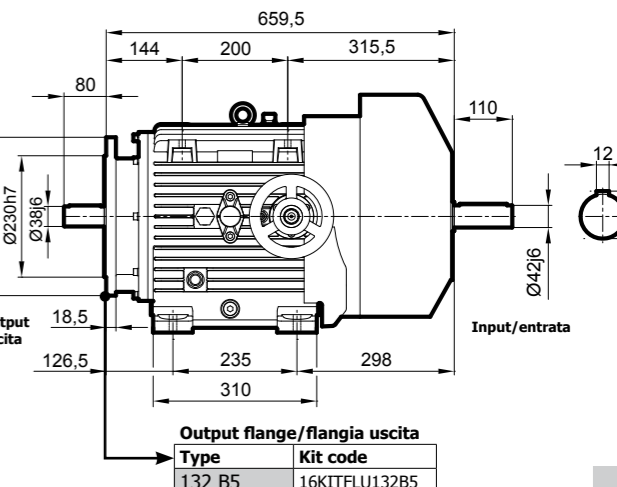
Solid input shaft
Albero maschio ingresso

Type 10.16B/...



With Output Flange
Con Flangia Uscita

Type 10.16B/.../1



17 160B5

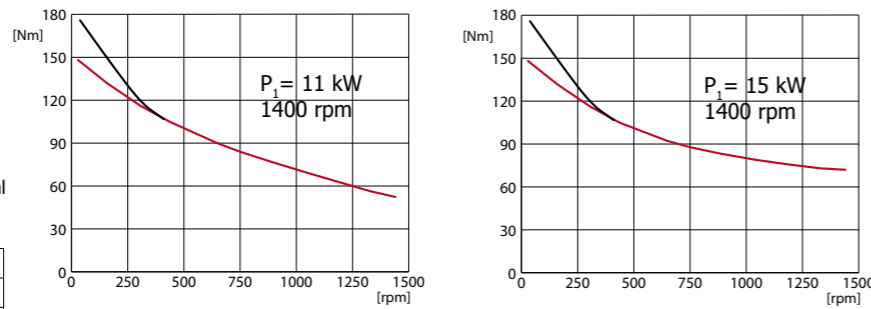
Torque-speed diagram
Diagramma coppia-velocità

Variator size 17
Variatore tipo 17

Input/Entrata	160 B5
Output/Uscita	160 B5

Oil q.ty/Q.tà olio: 12 lt. for horizontal and vertical positions
(14 lt. for 30° inclined positions)

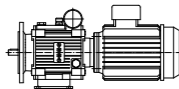
Weight/Peso	Kg	lbs
Without motor/Senza motore	220	485
With motor/Con motore 11 kW	345	761
With motor/Con motore 15 kW	365	805



— Torque available for continuous duty
Coppia nominale per funzionamento continuo

— Starting torque for very intermittent use, as motor is loaded with 200% Amperes. Warning: not to burn the motor.
Coppia di spunto per uso intermittente, il motore assorbe il 200% degli Amperes. Attenzione a non bruciare il motore

Moto-variator
Moto-variatore



Speed range	P ₁	n ₁	M ₂	M _{st}	n _{2min}	P ₂	Atex Category	Input Flange	Output flange	Weight Peso	Dimens.
[rpm]	[kW]	[rpm]	[Nm]	[Nm]	[rpm]	[kW]		160B5	160B5	kg/lbs	Pag.
0-1430	11	1400	52.3	176.6	50	7.8	2/3	✓	✓	345/761	45
0-1430	15	1400	71.7		50	10.7		✓	✓	365/805	
0-900	11	900	85.5		50	8.0		✓	✓	365/805	

P₁ = motor power/potenza motore; n₁ = motor speed/velocità motore;
M₂ = variator output torque at max speed/coppia uscita variatore alla max velocità
M_{st} = variator output starting torque/coppia spunto uscita variatore; n_{2min} = minimum speed with stable torque/velocità minima con coppia stabile;
P₂ = variator output power/potenza uscita variatore.

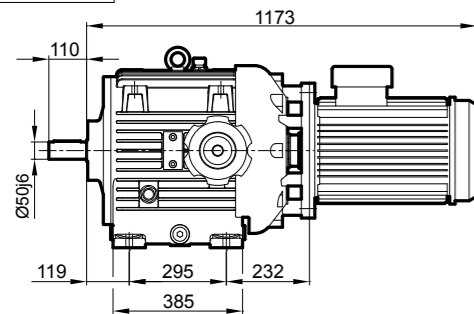
17 160B5

DIMENSIONI / DIMENSIONS

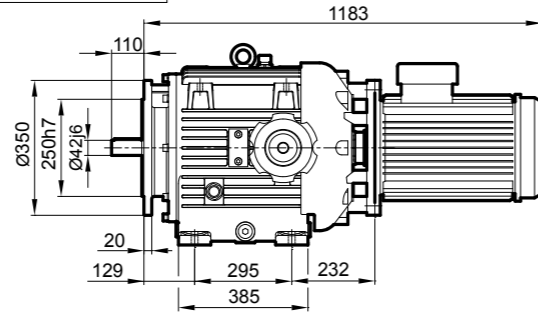
11-15 kW

Variator size 17: dimensions with 15 kW electric motor / Variatore tipo 17: dimensioni con motore elettrico 15 kW

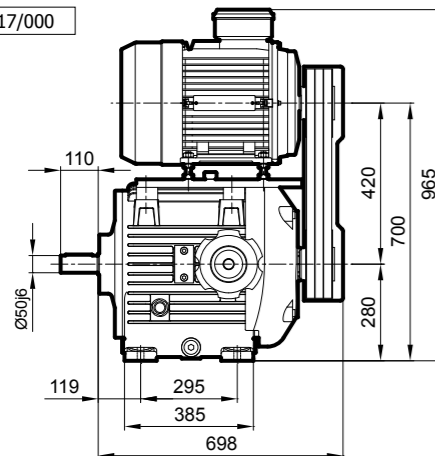
Type 21.17/000



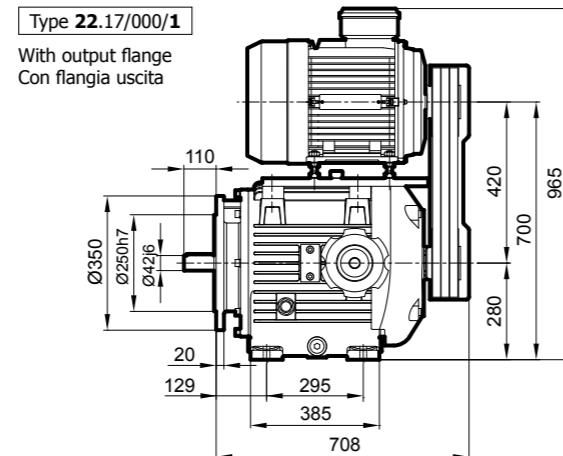
Type 21.17/000/1



Type 22.17/000



Type 22.17/000/1

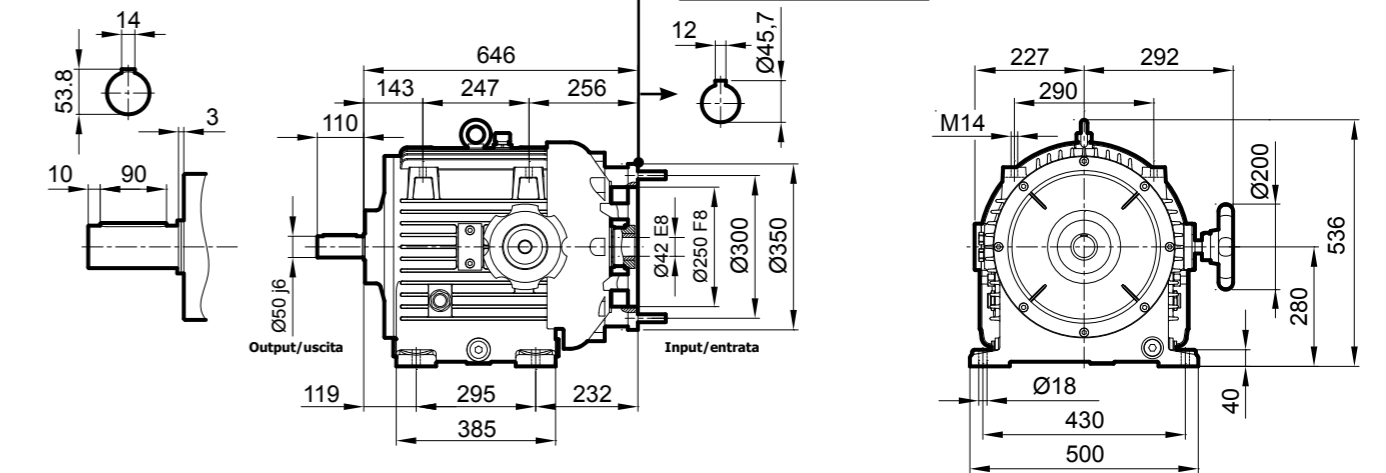


Variator: 17
Input: 160 B5

Oil q.ty/Q.tà olio: 12 lt. for horizontal and vertical position
(14 lt. for 30° inclined position)

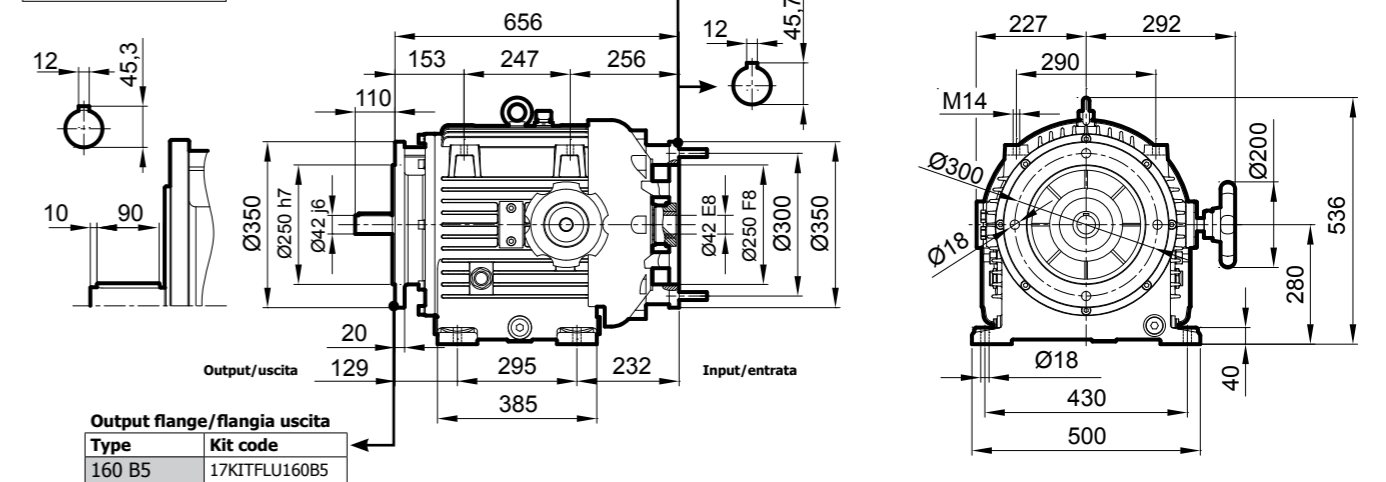
Weight	220 kg
Peso	485 lbs

Type 11.17/...



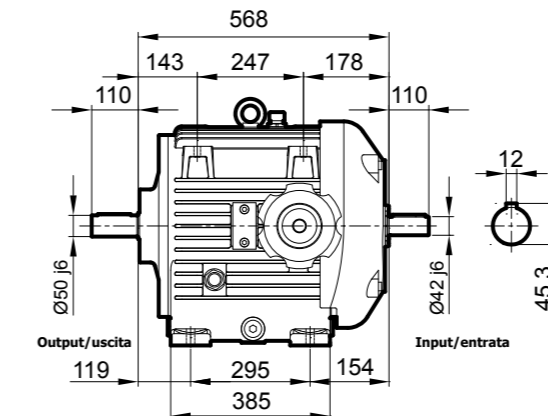
With output flange
Con flangia uscita

Type 11.17/.../1



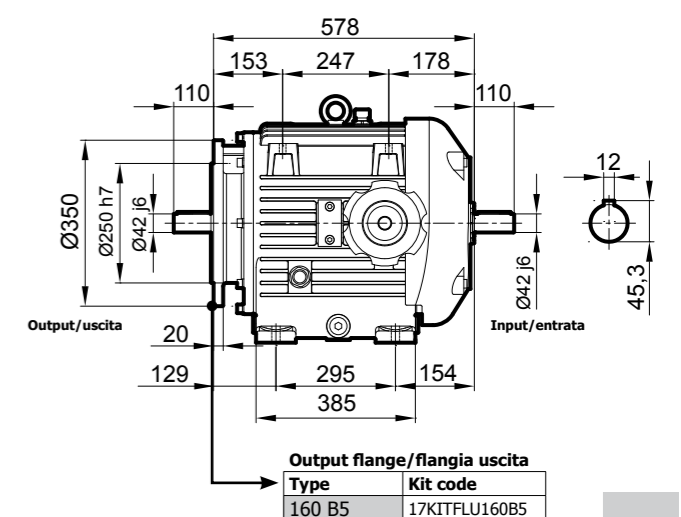
Solid input shaft
Albero maschio ingresso

Type 10.17/...



With Output Flange
Con Flangia Uscita

Type 10.17/.../1



17B 18.5-22 kW

SELEZIONE / SELECTION

17B 180B5

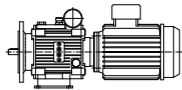
Variator size 17B Variatore tipo 17B

Input/Entrata	180 B5
Output/Uscita	160 B5

Oil q.ty/Q.tà olio: 12.5 lt. for B3 horizontal position
(for vertical position contact Var-Spe)

Weight/Peso	Kg	lbs
Without motor/Senza motore	260	573
With motor/Con motore 18.5 kW	418	921
With motor/Con motore 22 kW	445	981

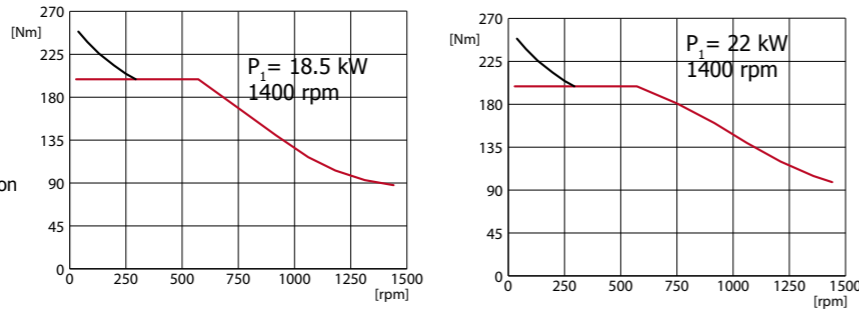
Moto-variator Moto-variatore



Speed range	P ₁	n ₁	M ₂	M _{st}	n _{2min}	P ₂	Atex Category	Input Flange	Output flange	Weight Peso	Dimens.
[rpm]	[kW]	[rpm]	[Nm]	[Nm]	[rpm]	[kW]		180B5	160B5	kg/lbs	Pag.
0-1430	18.5	1400	88.4	245.2	50	13.2	2/3	✓	✓	418/921	47
0-1430	22	1400	106.1		50	15.9		✓	✓	445/981	
0-900	15	900	117.1		50	11.0		✓	✓	438/966	

P₁ = motor power/potenza motore; n₁ = motor speed/velocità motore;
 M₂ = variator output torque at max speed/coppia uscita variatore alla max velocità
 M_{st} = variator output starting torque/coppia spunto uscita variatore; n_{2min} = minimum speed with stable torque/velocità minima con coppia stabile;
 P₂ = variator output power/potenza uscita variatore.

Torque-speed diagram
Diagramma coppia-velocità



— Torque available for continuous duty
Coppia nominale per funzionamento continuo

- - - Starting torque for very intermittent use, as motor is loaded with 200% Amperes. Warning: not to burn the motor. Coppia di spunto per uso intermittente, il motore assorbe il 200% degli Amperes. Attenzione a non bruciare il motore.

17B 180B5

DIMENSIONI / DIMENSIONS

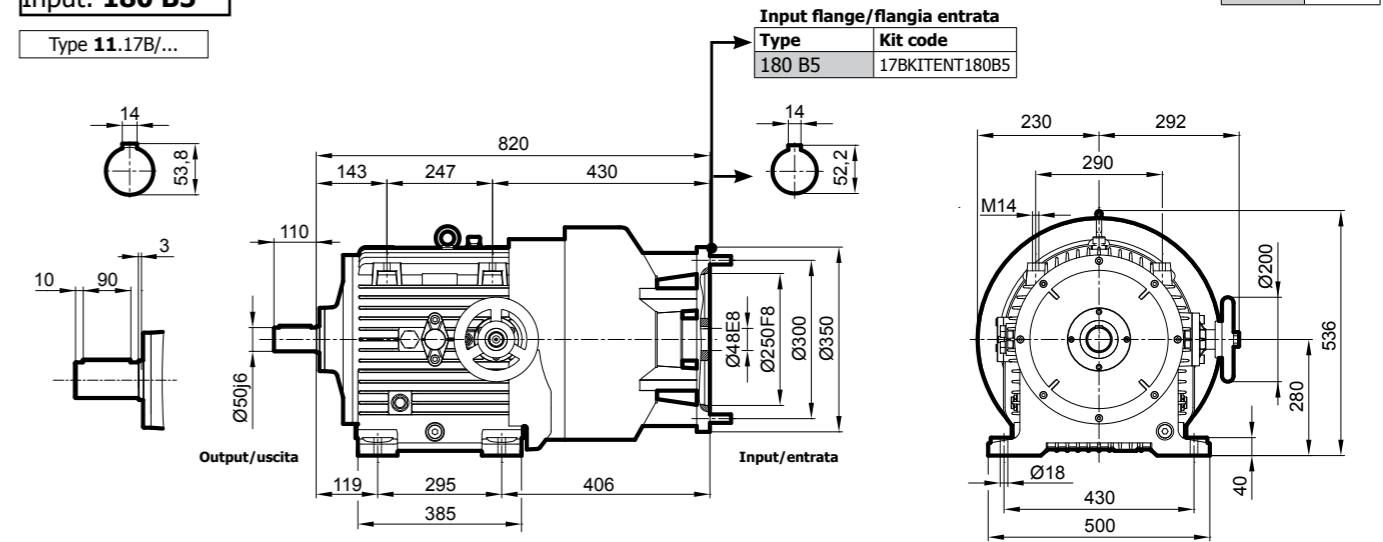
18.5-22 kW

Variator: **17B**
Input: **180 B5**

Oil q.ty/Q.tà olio: 12.5 lt. for horizontal position
(for vertical position contact Var-Spe)

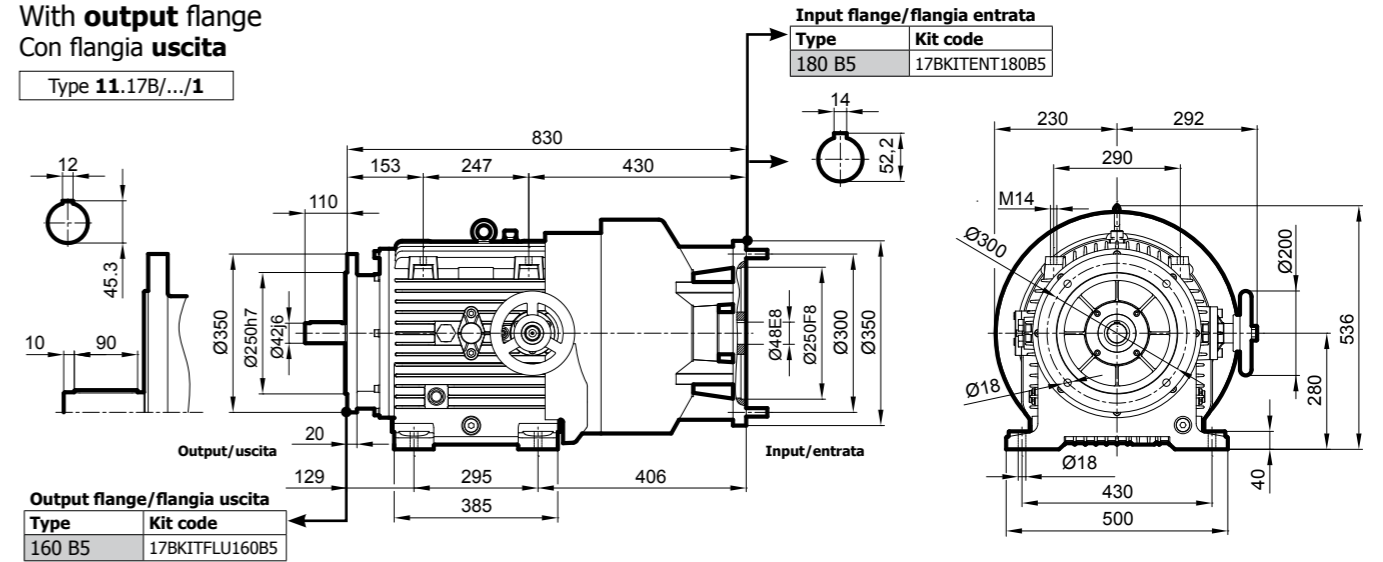
Weight 260 kg
Peso 573 lbs

Type **11.17B/...**



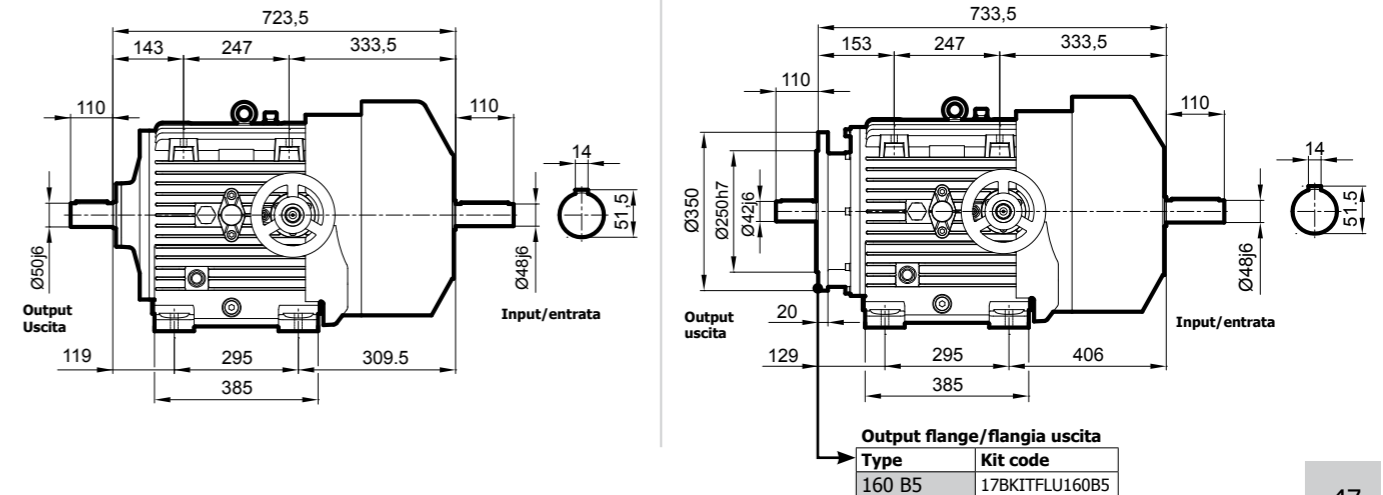
With **output flange**
Con flangia **uscita**

Type **11.17B/.../1**



Solid input shaft
Albero maschio ingresso

Type **10.17B/...**



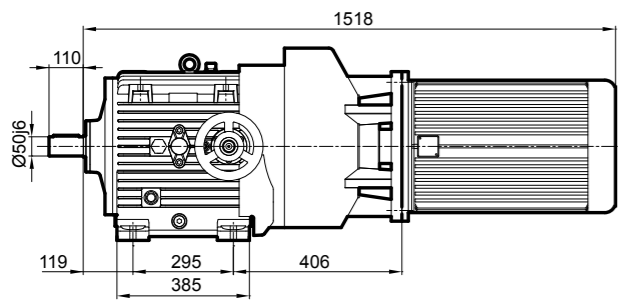
17B 180B5

DIMENSIONI / DIMENSIONS

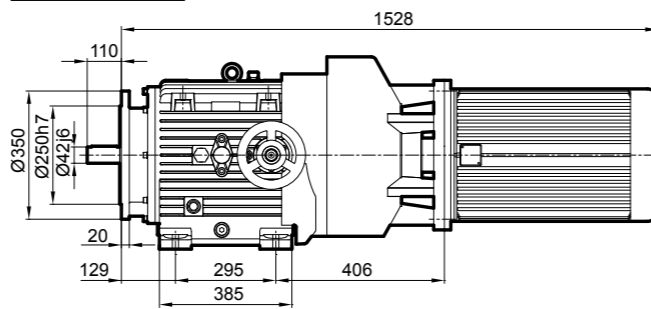
18.5-22 kW

Variator size 17B: dimensions with 22 kW electric motor / Variatore tipo 17B: dimensioni con motore elettrico 22 kW

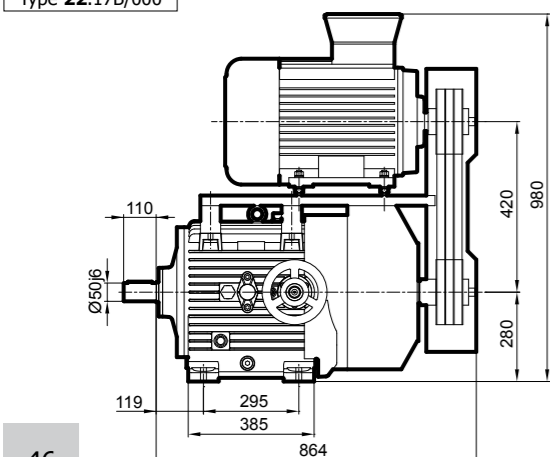
Type **21.17B/000**



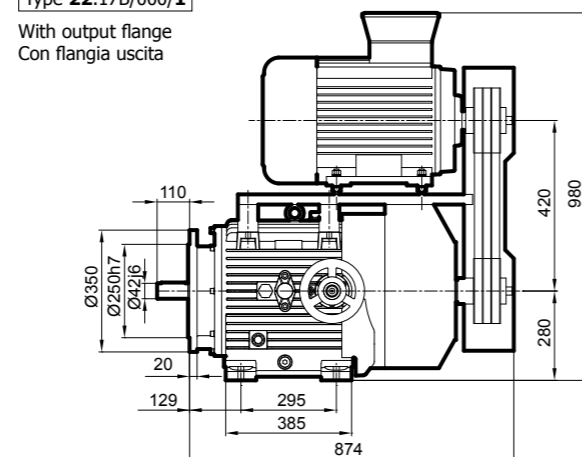
Type **21.17B/000/1**



Type **22.17B/000**



Type **22.17B/000/1**



CARICHI SUGLI ALBERI / SHAFT LOADS

CARICHI RADIALI E ASSIALI SUI VARIATORI 15-17B / RADIAL AND AXIAL LOADS ON 15-17B VARIATORS

Se l'albero di uscita o di entrata del variatore è sottoposto a carichi radiali e/o assiali, è necessario verificare che questi non superino i valori ammessi.

If output or input shaft of variator has radial or/and axial loads, check if they don't exceed allowed values.

$$F_R = \frac{2000 \times M_t \times C}{d}$$

F_R = Carico radiale / radial load [N]

M_t = Coppia sull'albero / torque on shaft [Nm]

d = diametro della ruota, puleggia, ecc / diameter of wheel, pulley ect [mm]

C = coeff. di trasmissione / Transmission factor

Valori di C / values for C	
Ruota per catena Chain wheel	1
Ingranaggio Gear	1.25
Cinghia trapezoidale V-belt pulley	1.5
Cinghia piana Flat-belt puley	2.5

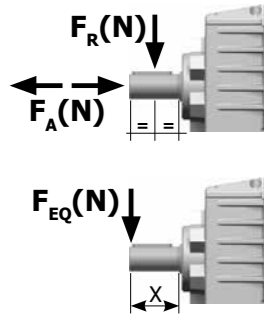
Carico radiale ammissibile sull'albero
Allowed radial load on shaft

Variator Size	Albero uscita Output shaft F_r [N]	Albero entrata Input shaft F_r [N]
15	1670	1080
16-16B	2300	1720
17-17B	3870	3040

The **radial load F_r** calculated with formula must be lower than the one indicated on the table.
The max allowed **axial load** is equal to 1/5 of the radial load indicated on the table.

Il **carico radiale** calcolato con la formula, deve essere inferiore a quello riportato sulla tabella.
Il **carico assiale** massimo ammissibile è uguale ad 1/5 del carico radiale indicato nella tabella.

CARICHI RADIALI E ASSIALI SUI RIDUTTORI / RADIAL AND AXIAL LOADS ON GEARBOXES



F_r Carichi radiali/Radial loads [N]

n2 (rpm)	202A	452A	402A-403A	502A-503A	602A-603A	702C-703C	802C-803C	852C-853C	902C-903C
300	700	2070	1550	2300	2300	3400	6000	9000	10350
250	756	2160	1650	2400	2400	3800	7000	10000	11500
200	924	2340	1800	2600	2600	4500	7500	11000	12650
140	1320	2700	2030	3000	300	4800	8000	12000	13800
120	1350	2790	2240	3100	3100	5200	9000	13000	14950
85	1500	3150	2400	3500	3500	5600	10000	14000	16100
70	1700	3510	2700	3900	3900	6500	11000	15000	17250
40	1900	4050	3000	4500	4500	7300	13000	16000	18400
15	-	4500	3000	5000	5000	9000	15000	20000	23000
F_{eq}	$F_{eq} = F_r \cdot \frac{35.7}{x+20.7}$	$F_{eq} = F_r \cdot \frac{51}{x+21}$	$F_{eq} = F_r \cdot \frac{46}{x+21}$	$F_{eq} = F_r \cdot \frac{54}{x+24}$	$F_{eq} = F_r \cdot \frac{60.5}{x+25.5}$	$F_{eq} = F_r \cdot \frac{70}{x+35}$	$F_{eq} = F_r \cdot \frac{80.5}{x+40.5}$	$F_{eq} = F_r \cdot \frac{88.5}{x+38.5}$	$F_{eq} = F_r \cdot \frac{88.5}{x+38.5}$

F_r Carichi radiali/Radial loads [N]

n2 (rpm)	F42A-F43A	FA52-FA53	FC62-FC63
300	1500	2000	3000
250	1600	2100	3200
200	1750	2200	3460
140	1950	2300	3600
120	2050	2500	3700
85	2300	2750	4300
70	2450	2900	4700
40	2950	3900	6100
15	4000	5700	6500
F_{eq}	$F_{eq} = F_r \cdot \frac{127.5}{x+97.5}$	$F_{eq} = F_r \cdot \frac{149.5}{x+119.5}$	$F_{eq} = F_r \cdot \frac{149.5}{x+119.5}$

F_r Carichi radiali/Radial loads [N]

n2 (rpm)	311	411	511
700	640	910	1470
600	700	1000	1600
400	800	1150	1850
300	880	1250	2000
200	1020	1450	2300
140	1120	1600	2550
F_{eq}	$F_{eq} = F_r \cdot \frac{38.5}{x+18.5}$	$F_{eq} = F_r \cdot \frac{40}{x+20}$	$F_{eq} = F_r \cdot \frac{52.5}{x+22.5}$

The **radial load F_r** calculated with formula must be lower than the one indicated on the table.
The max allowed **axial load** is equal to 1/5 of the radial load indicated on the table.

Il **carico radiale** calcolato con la formula, deve essere inferiore a quello riportato sulla tabella.

Il **carico assiale** massimo ammissibile è uguale ad 1/5 del carico radiale indicato nella tabella.

LUBRIFICAZIONE / LUBRICATION

Lubrificazione variatori

I variatori 15-16-16B-17-17B vengono **FORNITI PRIVI DI OLIO**, a meno di specifica richiesta del cliente.

Il cliente deve provvedere al riempimento fino al livello.

Il **PRIMO** cambio dell'olio va effettuato dopo le prime **200 ore** di lavoro.

Successivamente **OGNI 2000 ORE (4000 ore per oli sintetici)**.

Nella fase di riempimento con l'olio prescritto, rispettare la massima pulizia per evitare che corpi estranei danneggino l'apparecchio

Variators lubrication

The variators 15-16-16B-17-17B are **SUPPLIED WITHOUT OIL**, except if the customer requests it.

The customer must provide to fill up to level.

The **FIRST** oil change occurs after first **200 working hours**.

Then **EVERY 2000 HOURS (4000 hours for synthetic oils)**.

Filling up Var-Spe's units with the recommended oil should take place in dirtfree condition to avoid foreign object damage.

Mounting position/Posizione montaggio	Quantità olio (litri) / Oil quantity (litres)				
	15	16	16B	17	17B
horizontal/orizzontale	4.5	6.5	7	12	12.5
vertical/verticale	5	6.5	-	12	-
30° inclined/inclinato 30°	5	8	-	14	-

Tipi di olio/Oil types

Temperatura ambiente Room temperature	EXON Mobil	Agip	Shell	bp	
-15°C / +2°C +5°F / +35°F	DTE 10 Excel 68	ARNICA 68	TELLUS S2 V 68	BARTRAN HV68	
+2°C / +30°C +35°F / +86°F	DTE 10 Excel 68	ARNICA 68	TELLUS S2 V 68	BARTRAN HV68	
+30°C / +40°C +86°F / +104°F	size 15	Delvac 1330	F1 diesel gamma 30	Rotella Oil 30	Vanellus C3 30
	size 16-16B 17-17B	Delvac 1340	Fi diesel gamma 40	Rotella Oil 40	Vanellus C3 40

In caso di difficoltà a trovare il tipo di olio prescritto è possibile utilizzare un olio di tipo automobilistico (gradazione SAE), facilmente reperibile presso le stazioni di servizio, in particolare le seguenti tipologie:

OLIO MULTIGRADO 10W-30 o 15W-40

OLIO MULTIGRADO SINTETICO 5W-40

Having trouble in finding the recommended oil, it is possible to use an automotive type of oil, which can be easily found at filling stations, in particular:

MULTIGRADE OIL SAE 10W-30 or 15W-40

MULTIGRADE SYNTETIC OIL SAE 5W-40

ATTENZIONE:
Non utilizzare mai olio sintetico ATF DEXRON

WARNING:
Never use synthetic oil ATF DEXRON

Industria alimentare/farmaceutica

E' possibile utilizzare olio in accordo alle normative USP o FDA, per applicazioni nei settori alimentare o farmaceutico, purchè di idoneo indice di viscosità.

Temperature estreme

Per **temperatura ambiente superiore a 40°C**, contattare l'ufficio tecnico Var-Spe per valutare se il fattore di servizio (ore lavoro, shock, temperatura ambiente) è corretto per il variatore selezionato. Eventualmente montare lo scambiatore di calore (cod.R).

Per **temperatura ambiente inferiori a -15°C**, contattare l'Ufficio Tecnico Var-Spe per valutare l'utilizzo di un olio idoneo oppure di un preriscaldatore (cod.P).

Importante

La mancata sostituzione dell'olio negli intervalli prescritti, come pure un impiego molto gravoso e con alte temperature ambiente, può determinare il danneggiamento del variatore.

Food/Pharmaceutical industry

It's possible to use oil according to USP and FDA, for food or pharmaceutical applications, according to suitable viscosity index.

Extreme temperature

For **room temperature higher than 40°C**, please contact Technical Dept. of Var-Spe, to check if service factor (working hours, shock, room temperature) is right for the selected variator. If necessary, mount an oil cooler (cod.R).

For **room temperatures lower than -15°C**, please contact Technical Dept. of Var-Spe, to check the suitable oil or an oil pre-heater (cod.P)

Important

Failing to change the oil at prescribed intervals, as well as very heavy duty and high temperature, may cause damage to the variator.

COMANDI DI VELOCITA' / SPEED CONTROLS

Di seguito vengono illustrati i comandi di velocità più comuni. Per altri sistemi di regolazione particolari, contattare Var-Spe

Here you can see the most common speed controls. For other speed adjustment system, please contact Var-Spe.

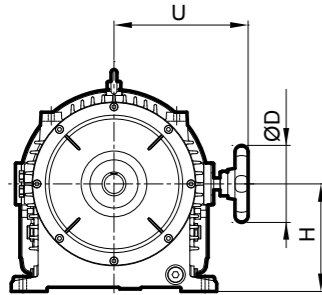
COMANDO A VOLANTINO

Codice 00

Permette di ottenere una regolazione precisa e sensibile su tutto il campo di variazione. La velocità di uscita è regolabile in entrambi i sensi di rotazione (diminuendo la velocità si arriva fino a zero, continuando a ruotare il volantino, l'albero di uscita inverte il suo moto).

Nella tabella a fianco sono indicati i giri in uscita in funzione del numero di giri del volantino.

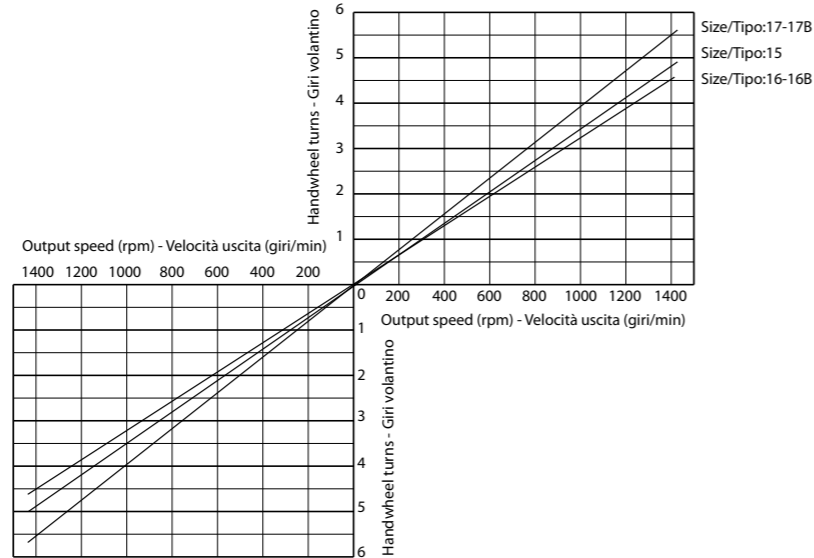
I valori reali possono differire leggermente da quelli della tabella in funzione del carico applicato.



Variator size Tipo variatore	Speed control dimensions Dimensioni comando (mm)			With indicator dial Con quadrante indicatore (mm)		Adjustment Regolazione 0-1430 rpm	
	ØD	H	U	ØD	U	daNm	rev/giri
15	130	180	225	140	265	0.4-0.7	5
16	160	220	265.5	200	296	0.6-0.9	4.6
16B	160	220	265.5	200	296	0.6-0.9	4.6
17	200	280	292	200	330	0.7-1	5.6
17B	200	280	292	200	330	0.7-1	5.6

Turn of the handwheel / Giri del volantino

Handwheel turns Giri volantino	Output speed/Velocità uscita (rpm)		
	15	16-16B	17-17B
0	0	0	0
1	310	310	250
2	590	620	500
3	850	930	750
4	1150	1240	1020
5	1430		1280



HANDWHEEL CONTROL

Codice 00

It enables accurate and sensitive speed regulation through the full range. Output speed is adjustable on both sense of rotation (when decreasing speed till zero, continuing to rotate handwheel, the output shaft will reverse its direction).

On next table, you can see the output speed referring to turns of handwheel control.

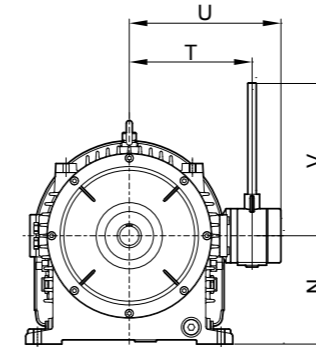
The real values can be a little different from the table ones, depending on the existing load torque.

COMANDI DI VELOCITA' / SPEED CONTROLS

COMANDO A LEVA (servizio leggero)

Codice 02

La regolazione della velocità, su tutto il campo di variazione, viene ottenuta agendo su una leva, la cui corsa completa è di circa 90°, con una banda morta intermedia corrispondente alla posizione di zero giri. Il comando ha una frizione per regolare il valore della forza richiesta per azionarlo e mantenerlo in posizione quando regolato. E' possibile ruotare la leva in diverse altre posizioni. La forza richiesta per azionare l'estremità della leva, è indicata nella tabella sottostante.



Variator Size Tipo variatore	Speed control dimensions (mm) / Dimensioni comando (mm)						Work. force on the lever/ Forza sulla lave (daNm)	
	Cod.02 (light duty)			Cod.03 (heavy duty)			Cod.02	Cod.03
	U	V	T	U	V	T		
15	252	255	205	266	250	213	3-5	1.5-2.3
16	306	255	259	313	367	250	4-6	2.1-3.2
16B	306	255	259	313	367	250	4-6	2.1-3.2
17	340	255	293	347	367	284	4-6	2.1-3.2
17B	340	255	293	347	367	284	4-6	2.1-3.2

COMANDO A LEVA PER ELEVATO NUMERO DI MANOVRE (servizio gravoso)

Codice 03

Le prestazioni sono eguali a quelle del precedente comando cod. 02 con la possibilità di frequenti manovre, 1000 all'ora circa. È disponibile anche in versione flangiata (cod. 03F) per montare qualche altro dispositivo come, per esempio, un ingranaggio.

Per le dimensioni vedere la tabella.

RAPID LEVER CONTROL FOR A LARGE NUMBER OF TRANSITIONS (light duty)

Codice 03

Performance is the same as previous control code 02, but it is possible to make frequent transitions: about 1000 per hour. It is also available in a flanged version (Code 03F) to mount some other devices such as a chain sprocket, for example.

See the dimensions on the table

COMANDO ELETTRICO A DISTANZA

Codice 20

Un motorino elettrico (0,15 kW), provvisto di riduttore con incorporata frizione per fine corsa, permette, a mezzo pulsantiera (non inclusa), di azionare a distanza il perno di regolazione su tutto il campo di variazione in circa 34 secondi. Il gruppo di regolazione è fornito di volantino per l'intervento manuale.

Codice 22

Questo comando permette di ottenere le stesse prestazioni indicate per il comando cod. 20 ma con variazione in circa 2 minuti.

REMOTE ELECTRIC CONTROL

Codice 20

A small electric motor (0.15 kW), equipped with a reducer, which has a built-in stop clutch, permits remote control of the variator adjustment pin through pushbuttons (not included), obtaining a complete adjustment throughout the variable speed range in about 34 seconds. The electric adjustment unit is supplied with a handwheel for manual control.

Codice 22

This control has the same features of the control code 20 except the speed adjustment time which is approximately 2 minutes.

Quadrante indicatore

Codice 0

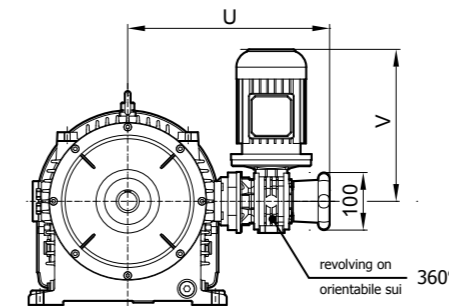
Montato su richiesta, fornisce una indicazione della velocità di uscita. E' composto da un quadrante indicatore con due lancette tipo orologio: la più piccola indica il numero di giri del volantino, la più grande le sue frazioni di spostamento. Disponibile per variatori serie K e serie 15-17B.



Indicator dial

Codice 0

On request, it provides an indication of the output speed. It has a graduate dial with two pointers, as a watch: the smaller pointer indicates the handwheel turns while the big pointer indicates the fraction of rotation of the handwheel. Available for K series and 15-17B variators.



Variator Size Tipo variatore	Speed control dimensions (mm) Dimensioni comando (mm)			
	Cod.20		Cod.22	
	U	V	U	V
15	342	247	342	220
16	368	247	368	220
16B	368	247	368	220
17	402	247	402	220
17B	402	247	402	220

INDICATORE DI VELOCITA' A DISTANZA

Codice 8

La lettura della velocità a distanza è possibile tramite un dispositivo che rileva i giri dell'albero di uscita. Vi sono due possibilità: un generatore che fornisce un segnale 0-10Vca proporzionale alla velocità di rotazione dell'albero di uscita oppure tramite un sensore di prossimità che genera una frequenza (consigliato per leggere anche le basse velocità). In entrambi i casi poi è necessario abbinare uno strumento visualizzatore, analogico o digitale.

Importante: per i tipi 15-16-16B-17-17B la presenza del dispositivo cod.8 aumenta la lunghezza del variatore della quota V₈.

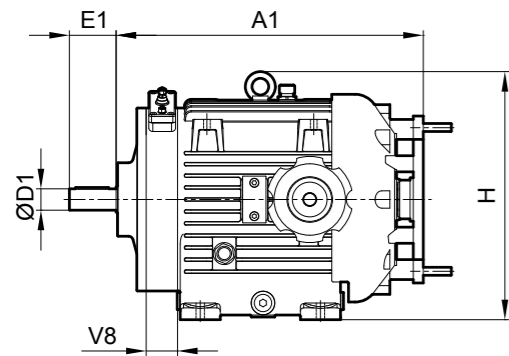
REMOTE SPEED INDICATOR

Code 8

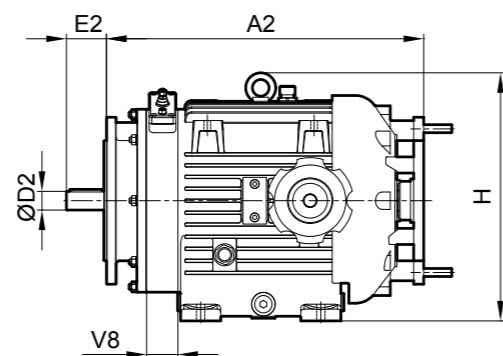
It's possible to get a remote speed indication by a device measuring the output shaft speed rotation. There are two options: a generator supplying 0-10Vac signal proportional to the output speed or a proximity sensor generating a frequency (recommended also for low speed). In both the cases it's necessary to couple a display, analogic or digital.

Important: for the types 15-16-16B-17-17B the cod.8 device involves a length rise, see quote V₈.

INPUT FLANGE/ENTRATA CON FLANGIA

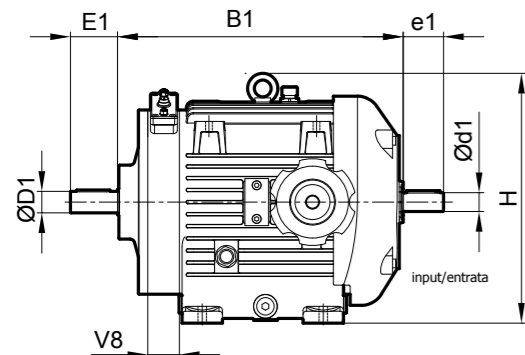


Variatore senza flangia uscita/Variator without output flange

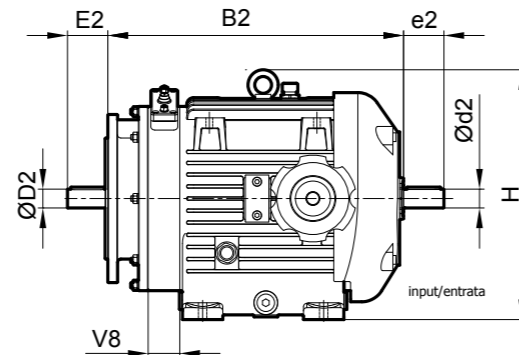


Variatore con flangia uscita/Variator with output flange

SOLID INPUT SHAFT/ENTRATA ALBERO MASCHIO



Variatore senza flangia uscita/Variator without output flange



Variatore con flangia uscita/Variator with output flange

Size/Typo	A1	A2	B1	B2	ØD1	Ød1	ØD2	Ød2	E1	e1	E2	e2	H	V8
15	460	475	378	393	32	28	28	28	70	60	60	60	369	47
16	591.5	601.5	501	511	45	38	38	38	80	80	80	80	430	50
16B	796	806	649.5	659.5	45	42	38	42	80	110	80	110	450	50
17	703	713	568	578	50	42	42	42	110	110	110	110	536	57
17B	877	887	723.5	733.5	50	48	42	48	110	110	110	110	536	57

Dimensions in mm/Dimensioni in mm

STRUMENTI VISUALIZZATORI

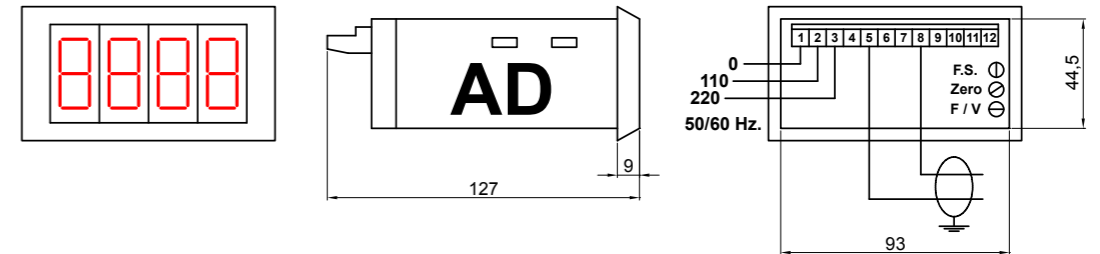
Per codice 8

Strumento visualizzatore digitale AD/9-36

Lo strumento visualizzatore digitale AD/9-36 funziona con l'indicatore di velocità cod.8 generatore 0-10V e con il proximity Namur 2 fili.

AD/9-36 digital gauge (meter)

The AD/9-36 digital gauge runs with 0-10V generator and 2 wires Namur proximity code 8.

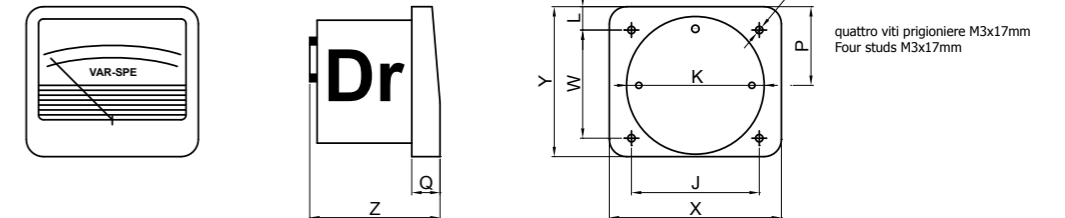


Strumento visualizzatore analogico tipo Dr

Lo strumento visualizzatore analogico funziona con l'indicatore di velocità cod.8 generatore 0-10V.

Dr analogic gauge (meter)

The analogic gauge runs with code 8 0-10V generator.



Meter/Strumento	X	Y	K	W	L	P	Q	Z	J
Ar Dr 60	70	60	55	40	11	31	12.2	63.2	52
Ar Dr 80	92	80	69	-	33	44	13.5	60.5	77
Ar Dr 103	125	103	90	72	16	56	17	64	95
Ar Dr 128	156	128	90	88.8	10.7	79.5	20.5	74.5	132

Dimensions in mm/Dimensioni in mm

VALVOLA LIMITATRICE DI COPPIA REGOLABILE

Codice 4

Viene applicato su richiesta ed interrompe il moto fra variatore e macchina condotta nei casi in cui si manifesti all'albero del variatore una coppia resistente superiore alla coppia per cui la valvola è tarata, allo scopo di evitare eventuali danni per arresti accidentali della macchina.

Tolto l'inconveniente, il dispositivo rimette automaticamente il variatore in condizioni di trasmettere il moto.

ADJUSTABLE TORQUE LIMITING VALVE

Code 4

It is supplied on request and stops motion between motorvariator and driven machine when the variator shaft undergoes a resistant torque higher than the torque for which the valve is rated with the aim of preventing possible damages resulting from accidental stops of the machine.

After the trouble has been removed, this device automatically allows the variator to transmit motion again.

DISPOSITIVO DI FINE CORSA ELETTRICO

Codice 9

Viene applicato su richiesta ai comandi elettrici a distanza cod. 20 ed è eseguito in due versioni.

A DUE MICROINTERRUTTORI: permette di limitare la regolazione del numero di giri nei due sensi di marcia del variatore e, se utilizzato per un solo senso di rotazione, permette di realizzare la rimessa a zero del variatore.

A TRE MICROINTERRUTTORI: ha funzionamento identico al precedente, e permette di realizzare la rimessa a zero del variatore.

ELECTRIC STROKE END DEVICE

Code 9

This device is supplied on request with the remote electric control code 20, it is made in two versions.

WITH TWO MICROSWITCHES: it permits to limit the RPM adjustment for both directions of rotation of the variator. Used for just one direction of rotation, it permits the zeroing of the variator.

WITH THREE MICROSWITCHES: device like the above, it permits the zeroing of the variator on both directions of rotation.

POMPA DI ALIMENTAZIONE SEPARATA

Codice A

Consente di motorizzare il variatore con velocità di entrata inferiore ai 900 giri/min e inoltre invertire la rotazione dell'albero di entrata, ottenendo prestazioni bidirezionali dei comandi unidirezionali codice 52, 53 e 3 e il raddoppio delle velocità preselezionate per i comandi e i dispositivi elencati. La pompa esterna è azionata da un piccolo motore elettrico.

SEPARATE FEED MOTOR PUMP

Code A

This option gives flexibility in three areas. First it allows the VARSPE to accept input speed below 900 RPM. Secondly, it allows for reversal of the input shaft rotation to get bi-directional performance out of unidirectional controls code 52, 53, and 3 and then doubling the number of preset speeds for listed controls and options. The external pump is also supplied with a small driving motor.

DISPOSITIVO BY-PASS

Codice B

La valvola by-pass è collegata ad entrambi i lati del circuito chiuso idrostatico. Quando è aperta permette il bypass del flusso dell'olio da un lato all'altro del motore idraulico. Viene usata per applicazioni che richiedono di rendere folle la rotazione dell'albero d'uscita del VAR-SPE quando la macchina viene arrestata. Può anche essere usata quando viene applicato un freno all'albero di uscita. Attraverso la valvola di by-pass può passare solo una certa quantità d'olio, pertanto l'arresto dell'albero di uscita, con variatore in moto, si potrà ottenere con variatore regolato al minimo della velocità (150-200 giri min.).

BY-PASS DEVICE

Codice B

The by-pass valve is connected to both sides of the hydrostatic closed loop. When opened it allows flow from one side to the other by passing the hydraulic motor. It is intended for applications requiring the VARSPE output shaft to free wheel when shut off. It can also be used when a brake is applied to the output shaft. Through the by-pass valve, only a certain oil quantity can flow. Therefore output shaft stopping can be obtained with variator adjusted at the min. speed (150-200 RPM).

POMPA DI ALIMENTAZIONE REVERSIBILE

Codice D (solo per tipo 15)

Questo dispositivo consente la rotazione bidirezionale dell'albero di entrata del variatore e l'inversione del moto dall'albero di uscita con i comandi unidirezionali cod. 52, 53 e 3. Gli altri comandi e dispositivi di regolazione che hanno le velocità preselezionate per un senso di rotazione, invertendo la rotazione dell'entrata, danno le stesse velocità per il senso opposto.

REVERSIBLE FEED PUMP FOR SIZE 15

Codice D (only for size 15)

This option allows bi-directional rotation of input shaft of variator and reversal of motion of output shaft with uni-directional controls codes 52, 53 and 3. The other adjustment controls and devices - with preset speeds for one sense of rotation - give the same speeds for opposite direction by reversing input rotation.

CODICE M PRESA DI PRESSIONE

Codice M

La pressione dell'olio è proporzionale alla coppia in uscita (carico) e può essere rilevata con questo dispositivo. Può essere utilizzato un manometro per la semplice lettura della pressione oppure un presostato per limitare la coppia proteggendo il sistema. Sono disponibili:

- una presa singola per leggere la coppia su un solo senso di rotazione in uscita (cod.M)
- una presa doppia per leggere entrambi i sensi di rotazione (cod.MM)

PRESSURE INTAKE

Codice M

The output torque (load) is proportional to the oil pressure and it can be monitored by this device. It is possible to use a gauge for a simple reading or a pressure switch to limit the torque and to protect the system.

The following items are available:

- single intake to read one output rotation (cod.M)
- a double intake to read both output rotations (cod.MM).

TERMOINTERRUTTORE

Codice N

Questo dispositivo permette di interrompere l'alimentazione elettrica al preriscaldatore olio codice P quando l'olio nel variatore raggiunge la temperatura prefissata. Può trovare impiego come rivelatore di temperatura eccessiva dell'olio per azionare un sistema di allarme.

THERMOSWITCH

Codice N

This device allows to switch off the power supply to the oil preheater code P when the variator oil reaches the preset temperature. It can also be used as detector of oil extreme temperature to operate an alarm system.

PRERISCALDATORE OLIO

Codice P

Questo dispositivo consiste in 1 o 2 riscaldatori a resistenza elettrica, ad immersione per preriscaldare l'olio nel variatore in ambienti estremamente freddi. Sono forniti per tensione 110V 50Hz oppure 220V 50 Hz.

OIL PREHEATER

Code P

This device consists of 1 or 2 immersion heaters with electric resistance to warm the oil in extremely cold environments. They are supplied for 110V 50Hz or 220V 50Hz voltage.

RADIATORE OLIO

Codice R

Permette il raffreddamento dell'olio quando il variatore lavora in ambiente con elevata temperatura (superiore a +40°C) o in installazioni particolarmente gravose. È costituito da una valvola di attacco al variatore per il ricircolo dell'olio della pompa ausiliaria collegata ad uno dei seguenti due tipi di scambiatore di calore:

- scambiatore aria-olio (elettroventilato)
- scambiatore acqua-olio

OIL COOLER

Code R

It allows the cooling of the oil when the variator is mounted in high room temperature environment (+40°C, + 104°F) or with specially heavy duty installations. It consists of a valve coupled to variator for recycling the oil from the auxiliary pump connected to one of the following cooler:

- air-oil cooler (electro-ventilated)
- water-oil cooler

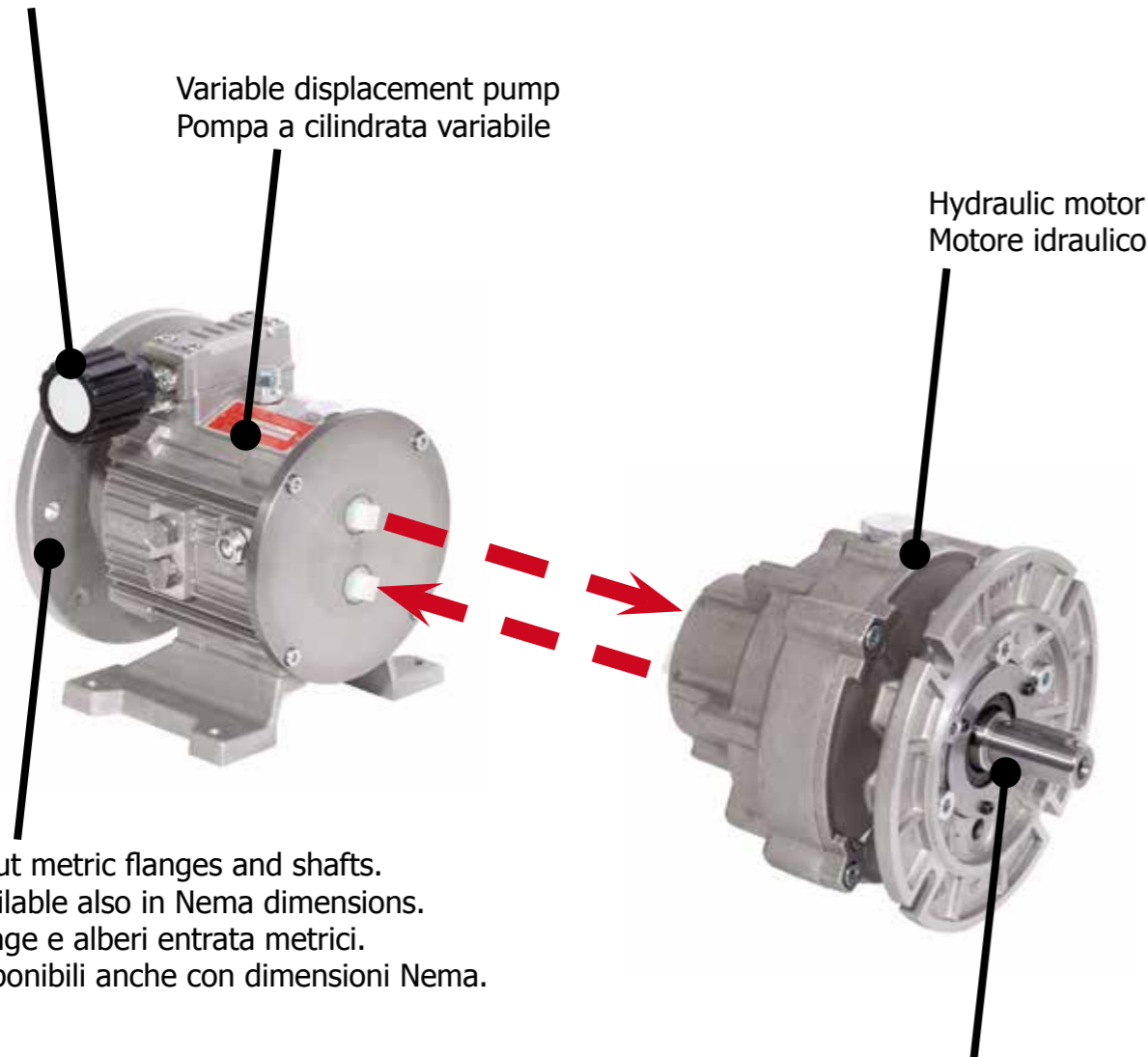


Split units: hydraulic pumps and motors
 Unità separate: pompe e motori idraulici
 Technical features/Caratteristiche tecniche

Displacements/Cilindrate:
3.85/5.54/15.24/19.91 cm³/rev

Input power/potenza ingresso:
0.37-4 kW

A wide choice of adjustment controls
 Una vasta scelta di comandi di regolazione



Variable Displacement Pumps

PI02-PI04-PI05

3.85/5.54/15.24/19.91 cm³/rev
 Displacement
 Cilindrata

Technical features/Caratteristiche tecniche

Variable displacement hydraulic pumps/Pompe a cilindrata variabile

Tipo		PI02	PI02/X	PI04	PI04/X	PI05	PI05/X
Max displacement Cilindrata massima	cm ³ /rev cm ³ /giro	5.54	3.85	19.91	15.24	19.91	15.24
Max oil flow at 1400 rpm* Portata massima a 1400 giri/min*	l/min	6.9	4.8	25.0	19.2	25.0	19.2
Max pressure Pressione massima	continuous/continua	80**					
	peak/picco	200***					
Input speed Velocità ingresso	4 poles motor/motore 4 poli	1400					
	min-max	600-2000					
Input power 4 poles motor Potenza ingresso motore 4 poli	kW	0.37-0.75		1.1-1.5		2.2-3-4	
Weight (without oil) Peso (senza olio)	kg	10		22		26	
Max temperature of oil Massima temperatura dell'olio	°C	80°C					
Optimal viscosity Viscosità ottimale		15-40 mm ² /s [cSt] a 40°C					
Filtering Filtraggio		NAS 1638, lev 9 ISO/DIN 4406, lev 18/15					

* For closed circuit (for open circuit consider 75%)/Per circuito chiuso (per circuito aperto considerare il 75%).

**Without external tank or heat exchanger (with ref. to the ambient temperature)/Senza serbatoio aggiuntivo o scambiatore di calore (con riferimento alla temperatura ambiente).

***200 bar are possible with about 15% of the oil flow for a very short period (not more than 2% on minute)/200 bar sono possibili a ca. il 15% della portata per brevi periodi (non superare 2% per minuto).

External tank suggested for open circuit: 4-5 times the working oil flow/Per circuiti aperti si consiglia una capacità serbatoio pari a 4-5 volte la portata di lavoro.



Available also according to Atex Directive.
 Disponibile anche in accordo a Direttiva Atex.

Suggested oils.
 Oli consigliati.

Type of oil.
 Use an hydraulic mineral or synthetic good quality oil, select referring to the oil temperature.

Open circuit:

- oil temperature 40°C: olio ISO VG22 o ISO VG32
- oil temperature 50°C: olio ISO VG32 o ISO VG46
- oil temperature 60°C: olio ISO VG46 o ISO VG68

Close circuit:

- oil temperature 70°C: olio ISO VG68
- oil temperature 80°C: olio ISO VG100

Some examples of oil: Mobil DTE 10 Excel series (for ex. Mobil DTE 10 Excel 68), Agip Arnica, Shell Tellus T, BP Bartran HV.

WARNING: don't use ATF Dexron oil.

Tipo di olio.

Usare un olio idraulico minerale o sintetico di buona qualità, in riferimento alla temperatura dell'olio.

Circuito aperto:

- temperatura olio 40°C: olio ISO VG22 o ISO VG32
- temperatura olio 50°C: olio ISO VG32 o ISO VG46
- temperatura olio 60°C: olio ISO VG46 o ISO VG68

Circuito chiuso:

- temperatura olio 70°C: olio ISO VG68
- temperatura olio 80°C: olio ISO VG100

Alcuni tipi di olio: Mobil DTE 10 Excel series (es. Mobil DTE 10 Excel 68), Agip Arnica, Shell Tellus T, BP Bartran HV.

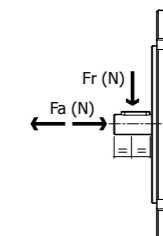
IMPORTANTE: non utilizzare olio ATF Dexron.

⚠ Riempire con olio
 Fill with oil



Available input flanges and shafts
 Flange e alberi entrata disponibili

Pump	IEC input flange	Ø flange (mm)	Ø shaft (mm)	Input fan Ventola ingresso
PI02	71B5	160	14 j6	no
	71B14	105	14 j6	no
	80B5	200	19 j6	no
PI04	80B14	120	19 j6	no
	90B5	200	24 j6	only on request
	90B14	140	24 j6	only on request
PI05	100-112B5	250	28 j6	yes



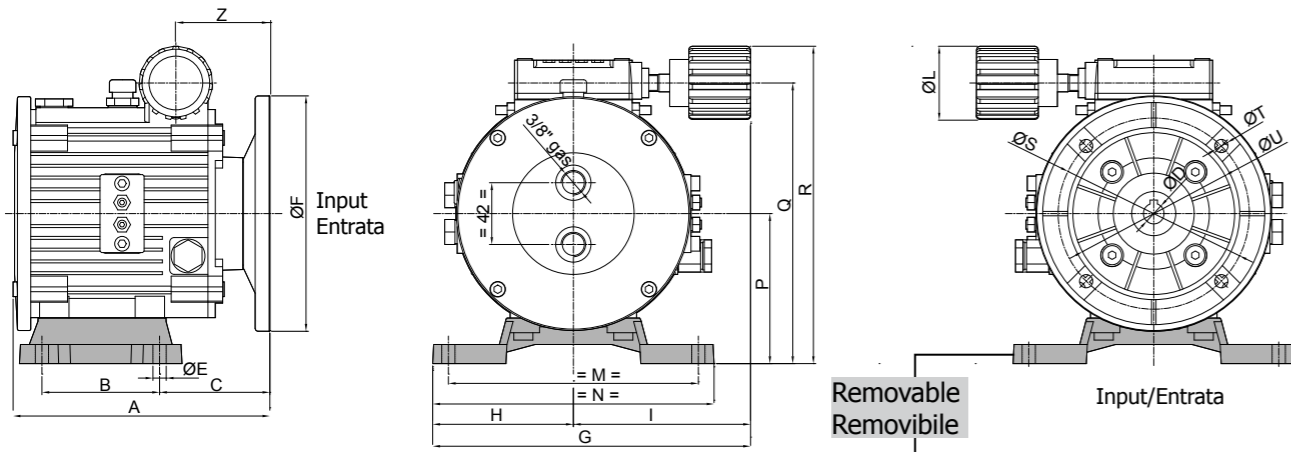
The radial and axial allowed loads are indicated in the following table.
 I carichi radiali e assiali consentiti sono indicati nella seguente tabella.

Radial loads/Carichi radiali (N)		
PI02	PI04	PI05
690	1080	1270

Axial loads/Carichi assiali (N)		
PI02	PI04	PI05
140	220	250

PI02 (0,37-0,75 kW)

Dimensions with IEC motor input flange
Dimensioni con flangia entrata IEC



Dimensions in mm/Dimensioni in mm

IEC flange	ØD	ØF	ØU	ØS	ØT	A	Z
71 B5	14 F7	160	110	130	9	174.6	63.9
71 B14	14 F7	105	70	85	7	174.6	63.9
80 B5	19 F7	200	130	165	11	176.6	65.9
80 B14	19 F7	120	80	100	9.5	175.1	64.9

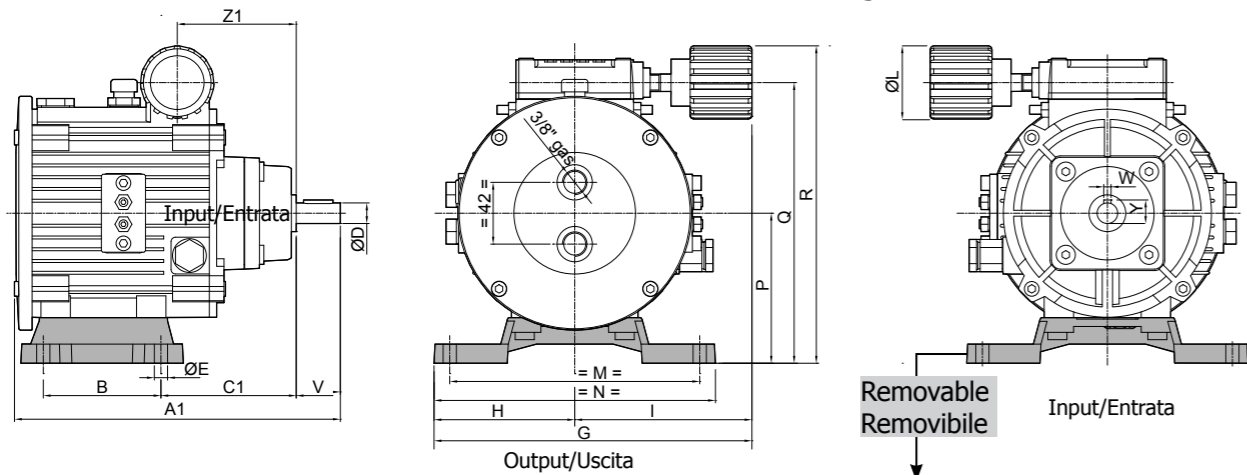
Feet/Piedi	Kit code
A2	K2PIEDIA2
A4	K2PIEDIA4
11	K2PIEDI11
12	K2PIEDI12

Feet/Piedi	B	C	ØE	G	H	I	ØL	M	N	P	Q	R
A2	68	93.8	9	203	82.5	120.5	50	145	165	83	171.8	196.8
A4	80	77	9	216.5	96	120.5	50	170	192	102	190.8	215.8
11	80	75	9	208	87.5	120.5	50	155	175	95	183.8	208.8
12	100	45	9	214	93.5	120.5	50	165	187	110	198.8	223.8

C is calculated with B5 flanges/C è calcolato con flange B5

PI02 (0,37-0,75 kW)

Dimensions with solid input shaft
Dimensioni con albero maschio in ingresso



Dimensions in mm/Dimensioni in mm

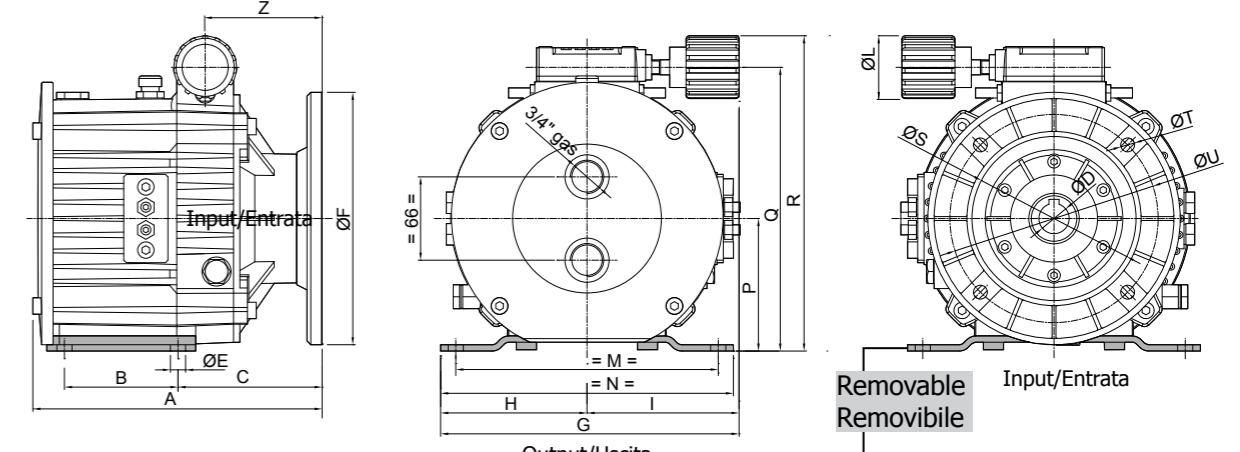
Input Power	ØD	V	W	Y	A1	Z1
0.37 kW	14 j6	30	5	16	221.6	80.9
0.75 kW	19 j6	40	6	21.5	231.6	80.9

Feet/Piedi	Kit code
A2	K2PIEDIA2
A4	K2PIEDIA4
11	K2PIEDI11
12	K2PIEDI12

Feet/Piedi	B	C1	ØE	G	H	I	ØL	M	N	P	Q	R
A2	68	110.3	9	203	82.5	120.5	50	145	165	83	171.8	196.8
A4	80	91.5	9	216.5	96	120.5	50	170	192	102	190.8	215.8
11	80	91.5	9	208	87.5	120.5	50	155	175	95	183.8	208.8
12	100	59.5	9	214	93.5	120.5	50	165	187	110	198.8	223.8

PI04 (1,1-1,5 kW)

Dimensions with IEC motor input flange
Dimensioni con flangia entrata IEC



Dimensions in mm/Dimensioni in mm

IEC flange	ØD	ØF	ØU	ØS	ØT	A	Z
90B5	24 F7	200	165	130	11	229.2	92.7
90B14	24 F7	140	115	95	10	227.2	90.7

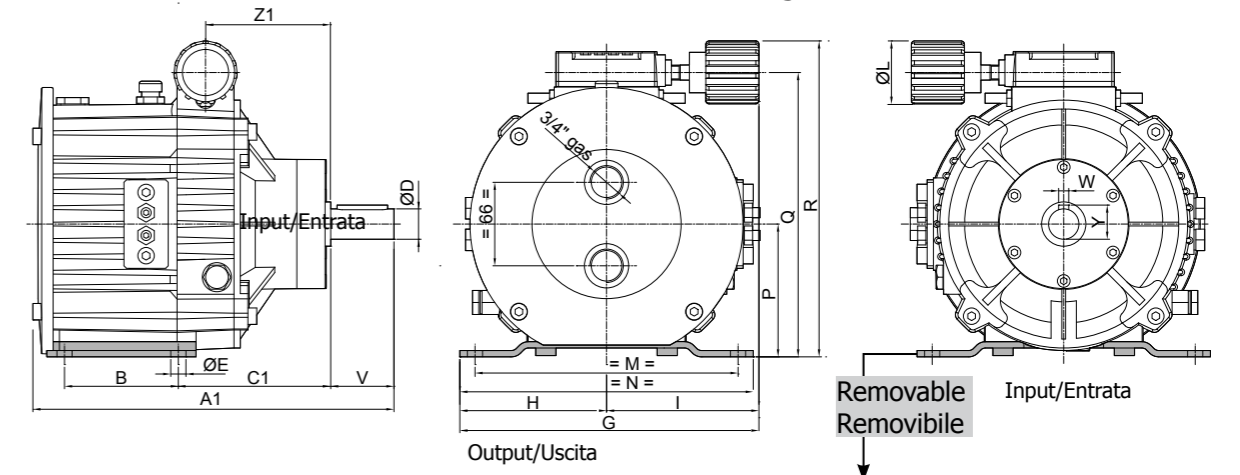
Feet/Piedi	Kit code
A8	K4PIEDIA8
13	K4PIEDI13

Feet/Piedi	B	C	ØE	G	H	I	ØL	M	N	P	Q	R
A8	90	114.2	12	236.5	116	120.5	50	208	232	105	224.8	249.8
13	123	68.7	12	251.5	131	120.5	50	230	262	140	259.8	284.8

C is calculated with B5 flanges/C è calcolato con flange B5

PI04 (1,1-1,5 kW)

Dimensions with solid input shaft
Dimensioni con albero maschio in ingresso



Dimensions in mm/Dimensioni in mm

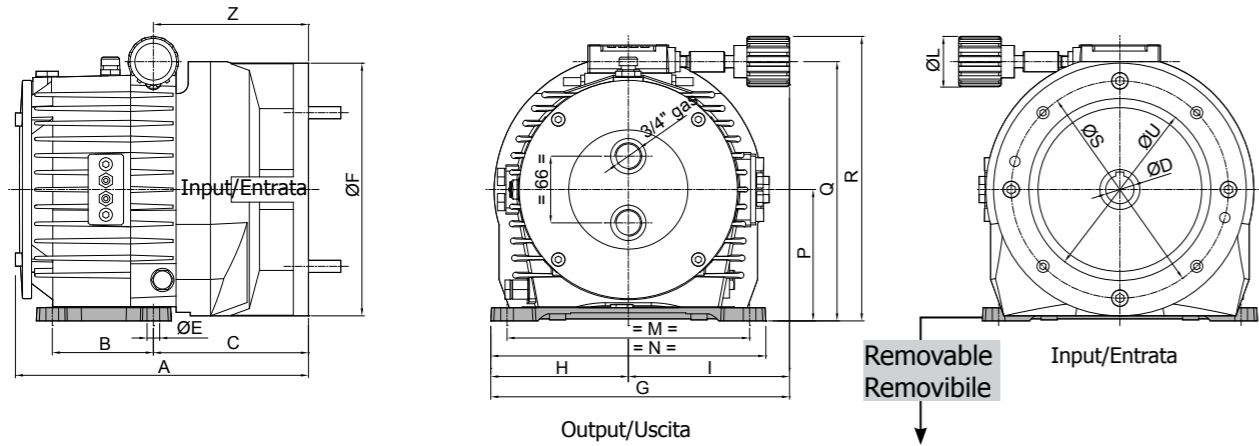
ØD	V	W	Y	A1	Z1
24 j6	50	8	27	285.5	99

Feet/Piedi	Kit code
A8	K4PIEDIA8
13	K4PIEDI13

Feet/Piedi	B	C1	ØE	G	H	I	ØL	M	N	P	Q	R
A8	90	120.5	12	236.5	116	120.5	50	208	232	105	224.8	249.8
13	123	77	12	251.5	131	120.5	50	230	262	140	259.8	284.8

PI05 (2,2-3-4 kW)

Dimensions with IEC motor input flange
Dimensioni con flangia entrata IEC



Dimensions in mm/Dimensioni in mm

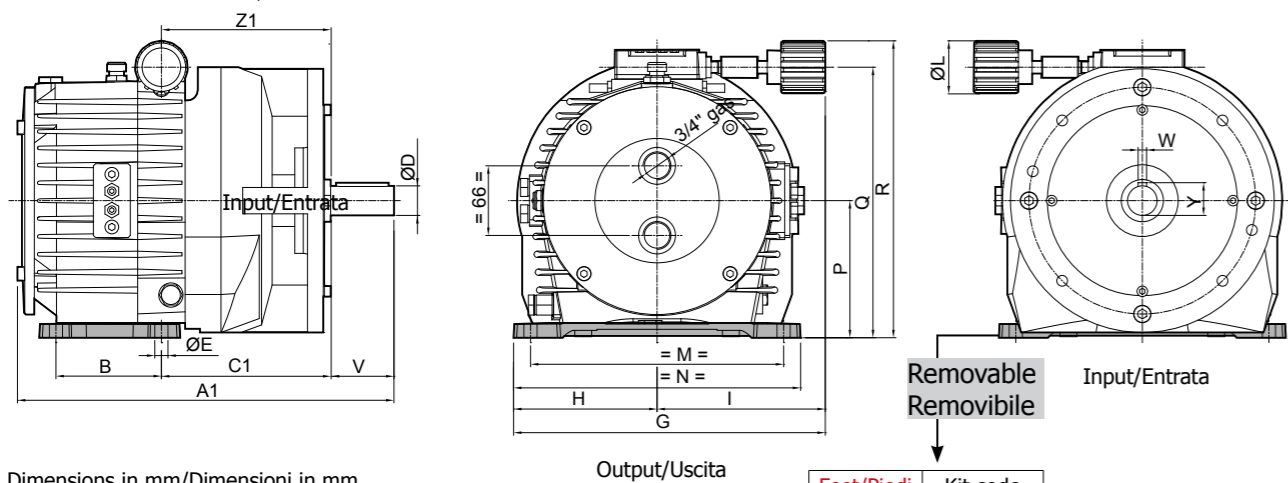
IEC flange	ØD	ØF	ØU	ØS	A	Z
100-112B5	28 F7	250	180	215	290	153.5

Feet/Piedi	Kit code
A10	K5PIEDIA10
14	K5PIEDI14

Feet/Piedi	B	C	ØE	G	H	I	ØL	M	N	P	Q	R
A10	100	153.5	12.5	295.6	136.1	159.5	50	240	272.2	130	256.5	281.5
14	130	116	12.5	293.1	133.6	159.5	50	235	267.2	150	276.5	301.5

PI05 (2,2-3-4 kW)

Dimensions with solid input shaft
Dimensioni con albero maschio ingresso



Dimensions in mm/Dimensioni in mm

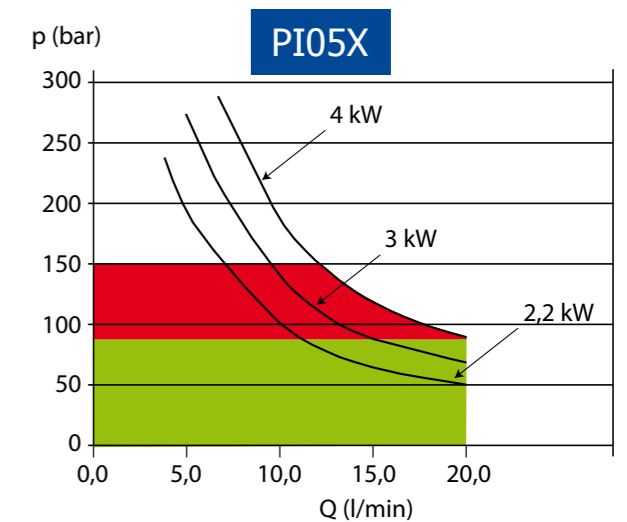
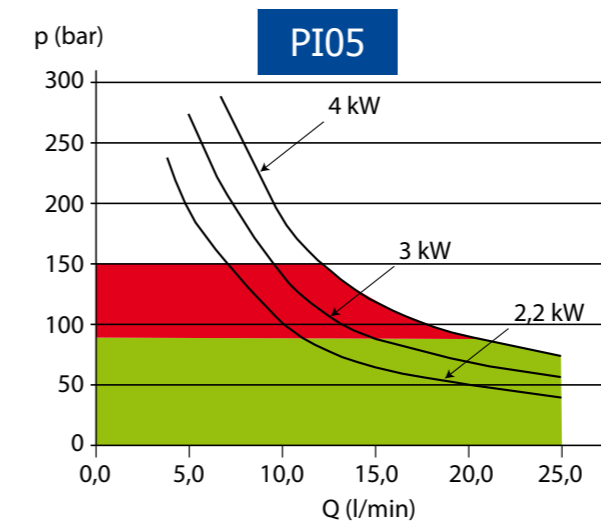
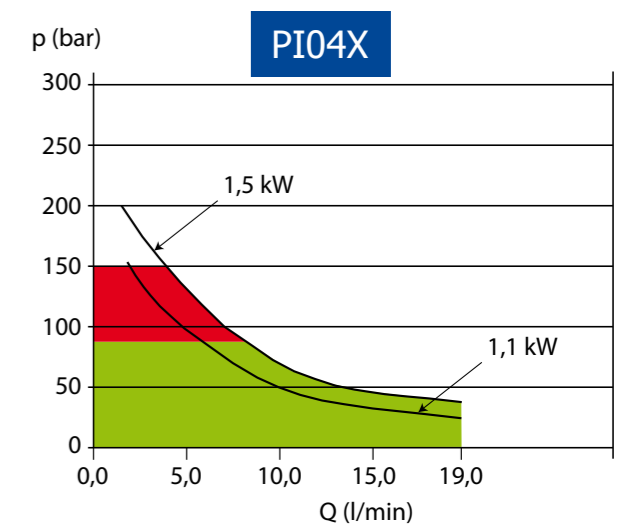
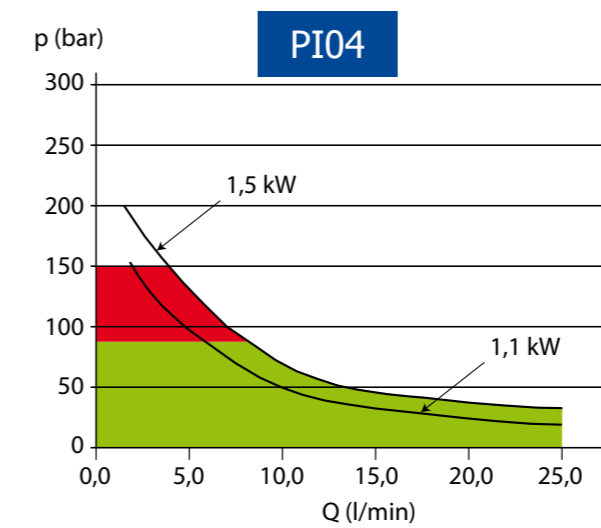
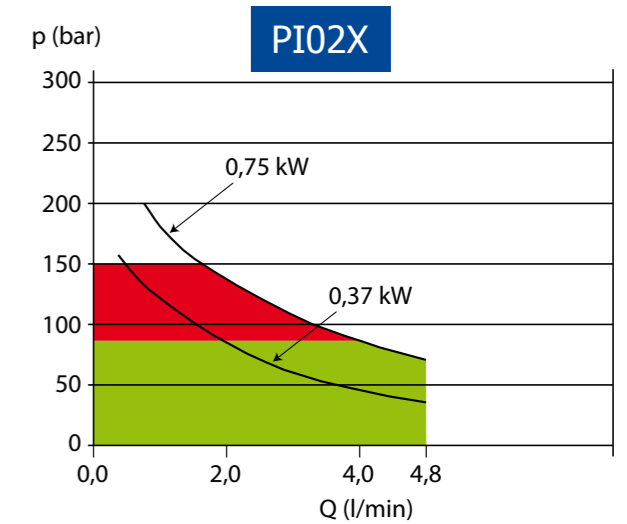
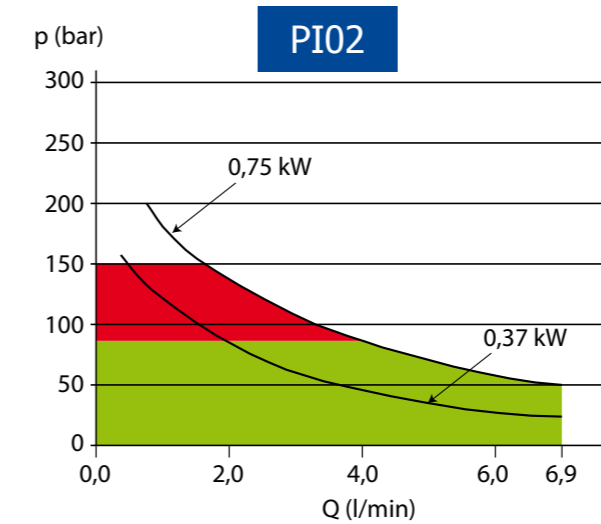
ØD	V	W	Y	A1	Z1
28 j6	60	8	31	357	160.5

Feet/Piedi	Kit code
A10	K5PIEDIA10
14	K5PIEDI14

Feet/Piedi	B	C1	ØE	G	H	I	ØL	M	N	P	Q	R
A10	100	160.5	12.5	295.6	136.1	159.5	50	240	272.2	130	256.5	281.5
14	130	123	12.5	293.1	133.6	159.5	50	235	267.2	150	276.5	301.5

The diagram are valid for working with closed circuit. For open circuit, the max oil flow is the 75% of the max oil flow with closed circuit. **The input speed is 1500 rpm.**

I diagrammi sono validi per funzionamento a circuito chiuso. Per circuito aperto, la massima portata è il 75% di quella massima a circuito chiuso. **Velocità di ingresso 1500 giri/min.**



■ Continuous working (8 hours per day)
Funzionamento continuo (8 ore al giorno)

■ Intermittent working (don't exceed 30% for minute)
Funzionamento intermittente (non superare 30% per minuto)

Hydraulic Motors

MI02-MI04

3.85/5.54/15.24/19.91 cm³/rev
Displacement
Cilindrata

Technical features/Caratteristiche tecniche

Fixed displacement hydraulic motors/Motori idraulici a cilindrata fissa

Tipo		MI02		MI04	
Displacement Cilindrata	cm ³ /rev cm ³ /giro	3.85	5.54	15.24	19.91
Oil flow to get 1500 rpm Portata per ottenere 1500 giri/min	l/min	6.0	8.7	24.0	31.0
Max pressure Pressione massima	continuous/continua peak/picco	150 300*			
Speed Velocità	minimum/minima	100		70	
	max continuous/massima continua	2500		2000	
	peak/picco	3500		2500	
Torque at 100 bar Coppia a 100 bar	Nm	5.2	7.5	20.6	26.9
Weight (without oil) Peso (senza olio)	kg	4.5		10	
Max temperature of oil Massima temperatura dell'olio	°C	80°C			
Optimal viscosity Viscosità ottimale		15-40 mm ² /s [cSt] a 40°C			
Filtering Filtraggio		NAS 1638, lev 9 ISO/DIN 4406, lev 18/15			

* For short period (don't exceed 2% for minute)/Per brevi periodi di tempo (non superare il 2% per minuto)

Suggested oils. Oli consigliati.

Type of oil.
Use an hydraulic mineral or synthetic good quality oil, select referring to the oil temperature.

Open circuit:

- oil temperature 40°C: olio ISO VG22 o ISO VG32
- oil temperature 50°C: olio ISO VG32 o ISO VG46
- oil temperature 60°C: olio ISO VG46 o ISO VG68

Close circuit:

- oil temperature 70°C: olio ISO VG68
- oil temperature 80°C: olio ISO VG100

Some examples of oil: Mobil DTE 10 Excel series (for ex. Mobil DTE 10 Excel 68), Agip Arnica, Shell Tellus T, BP Bartran HV.

WARNING: don't use ATF Dexron oil.

Tipo di olio.

Usare un olio idraulico minerale o sintetico di buona qualità, in riferimento alla temperatura dell'olio.

Circuito aperto:

- temperatura olio 40°C: olio ISO VG22 o ISO VG32
- temperatura olio 50°C: olio ISO VG32 o ISO VG46
- temperatura olio 60°C: olio ISO VG46 o ISO VG68

Circuito chiuso:

- temperatura olio 70°C: olio ISO VG68
- temperatura olio 80°C: olio ISO VG100

Alcuni tipi di olio: Mobil DTE 10 Excel series (es. Mobil DTE 10 Excel 68), Agip Arnica, Shell Tellus T, BP Bartran HV.

IMPORTANTE: non utilizzare olio ATF Dexron.



Available also according to Atex Directive.
Disponibile anche in accordo a Direttiva Atex.

Available output flanges and shafts
Flange e alberi uscita disponibili

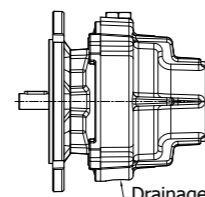
Hydraulic Motor	IEC flange	Ø flange (mm)	Ø shaft (mm)
MI02	71B5	160	14 j6
	80B5	200	19 j6
	80B14	120	19 j6
MI04	90B5	200	24 j6
	90B14	140	24 j6
	100-112B5	250	28 j6
	100B14	160	28 j6

Drainage.

The hydraulic motor has a 1/4" gas hole to fix the draining line; it has to be connected with free outlet on the reservoir to avoid overpressure into the motor housing (max housing pressure: 1,5 bar).

Drenaggio.

Il motore idraulico è provvisto di un foro da 1/4" gas per il collegamento di un tubo di drenaggio; va collegato al serbatoio per limitare la pressione nella cassa del motore idraulico (massima pressione in cassa 1,5 bar)



Drainage/Drenaggio

The radial and axial allowed loads are indicated in the following table.
I carichi radiali e assiali consentiti sono indicati nella seguente tabella.

Radial loads/Carichi radiali (N)	
MI02	MI04
690	1080
Axial loads/Carichi assiali (N)	
MI02	MI04
140	220

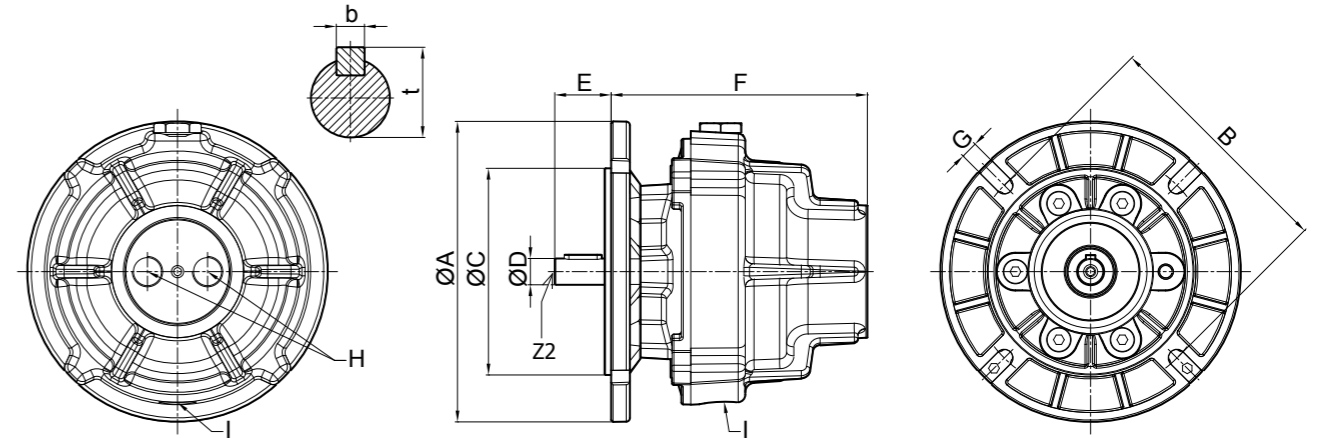
Hydraulic Motors

MI02-MI04

3.85/5.54/15.24/19.91 cm³/rev
Displacement
Cilindrata

Dimensions/Dimensioni

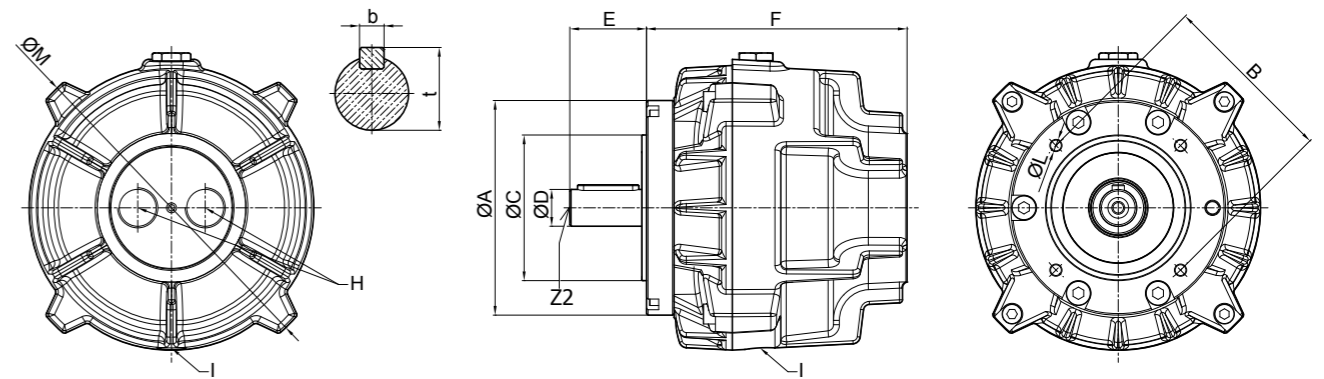
IEC B5 output flanges/Flange uscita IEC B5



Hyd. Mot.	Flange	ØA	B	ØC	ØD	E	F	G	H	I	b	t	Z2
MI02	71B5	160	130	110	14 j6	30	136.4	9	3/8" gas	1/4" gas	5	16	M5x10
	80B5	200	165	130	19 j6	40	136.4	11	3/8" gas	1/4" gas	6	21.5	M6x16
MI04	90B5	200	165	130	24 j6	50	170	11	3/4" gas	1/4" gas	8	27	M8x20
	100-112B5	250	215	180	28 j6	60	170	14	3/4" gas	1/4" gas	8	31	M8x20

Dimensions in mm/Dimensioni in mm

IEC B14 output flanges/Flange uscita IEC B14



Hyd. Mot.	Flange	ØA	B	ØC	ØD	E	F	H	I	ØL	ØM	b	t	Z2
MI02	80B14	120	100	80	19 j6	40	136.4	3/8" gas	1/4" gas	7	159.5	6	21.5	M6x16
MI04	90B14	140	115	95	24 j6	50	170	3/4" gas	1/4" gas	M8x10	216	8	27	M8x20
MI04	100B14	160	130	110	28 j6	60	176	3/4" gas	1/4" gas	11	216	8	31	M8x20

Dimensions in mm/Dimensioni in mm

Quantity of oil: MI02 0,4 lt.; MI04 1,0 lt. Important: the indicated quantity is only for the motor, it doesn't include the quantity necessary for fill the pipings and the pump.

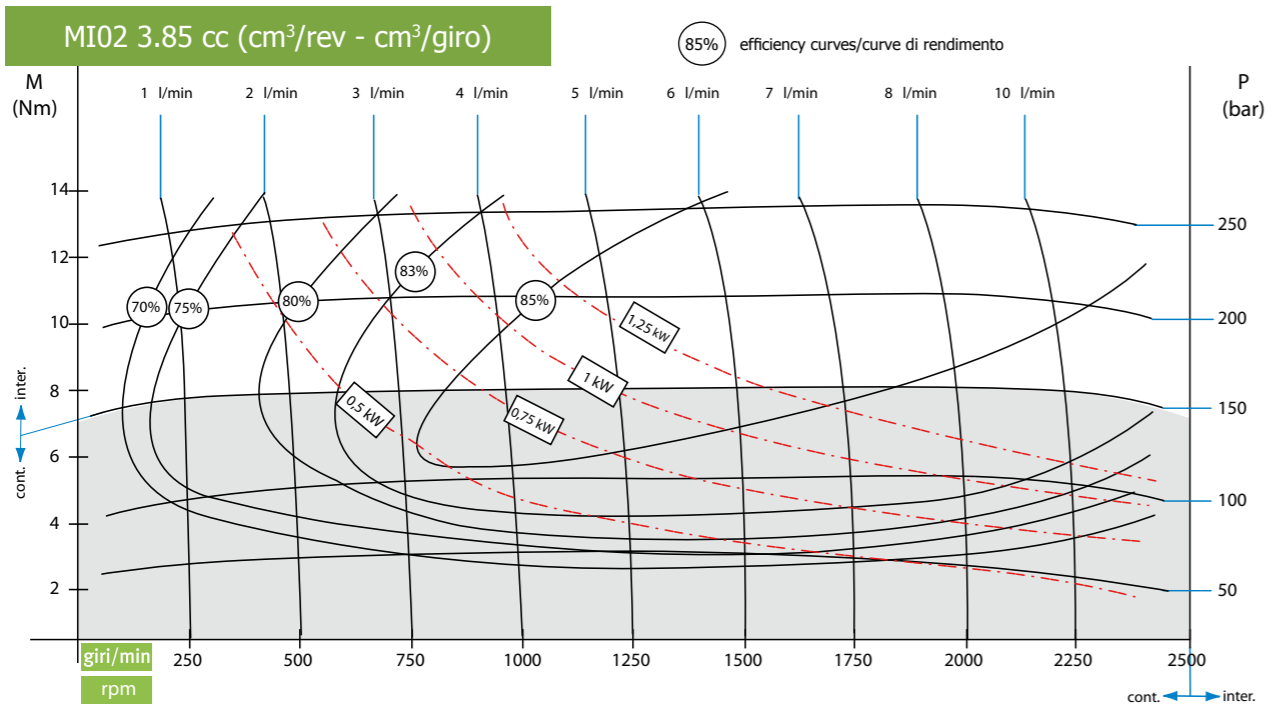
Quantità di olio: MI02 0,4 lt; MI04 1,0 lt. Importante: la quantità indicata è valida solamente per il motore idraulico, non include la quantità di olio necessaria per il riempimento delle tubazioni e della pompa.

Hydraulic Motors

MI02-MI04

3.85/5.54/15.24/19.91 cm³/rev
Displacement
Cilindrata

Diagrams/Diagrammi

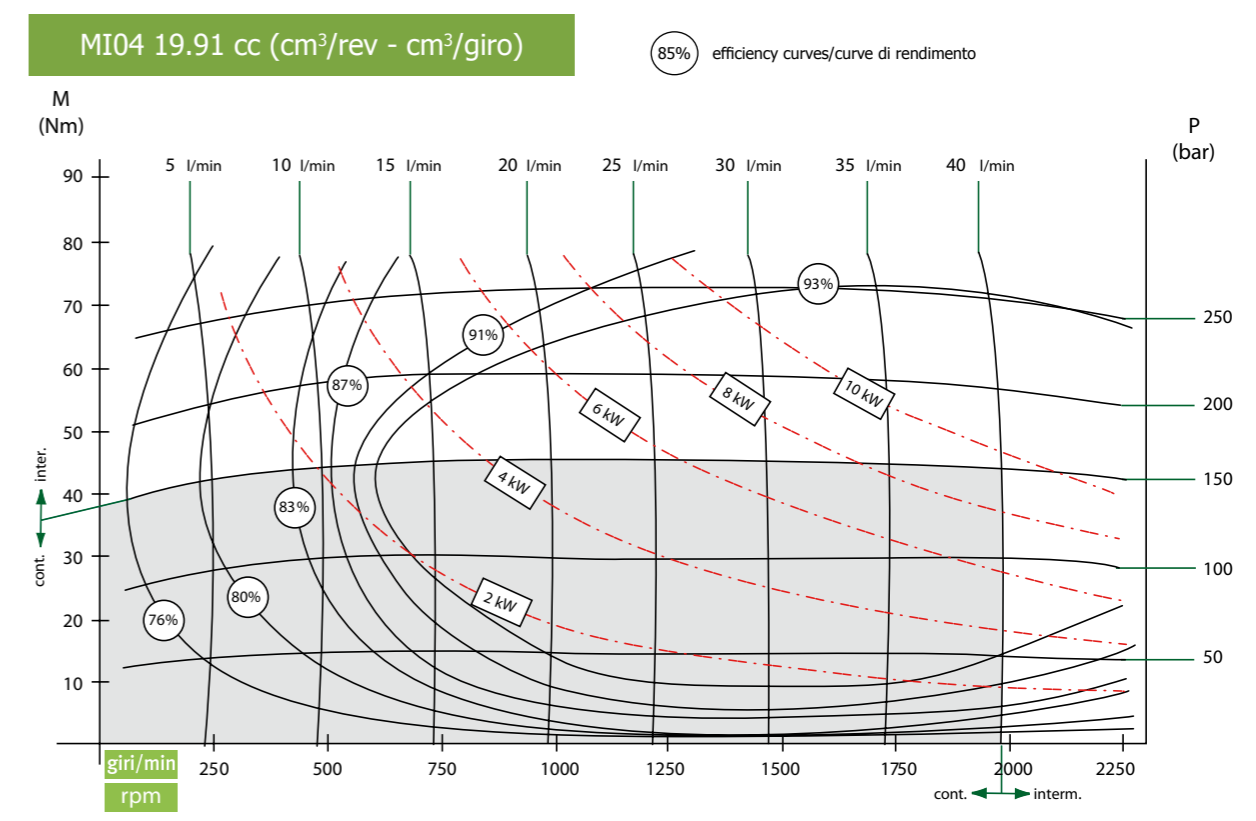
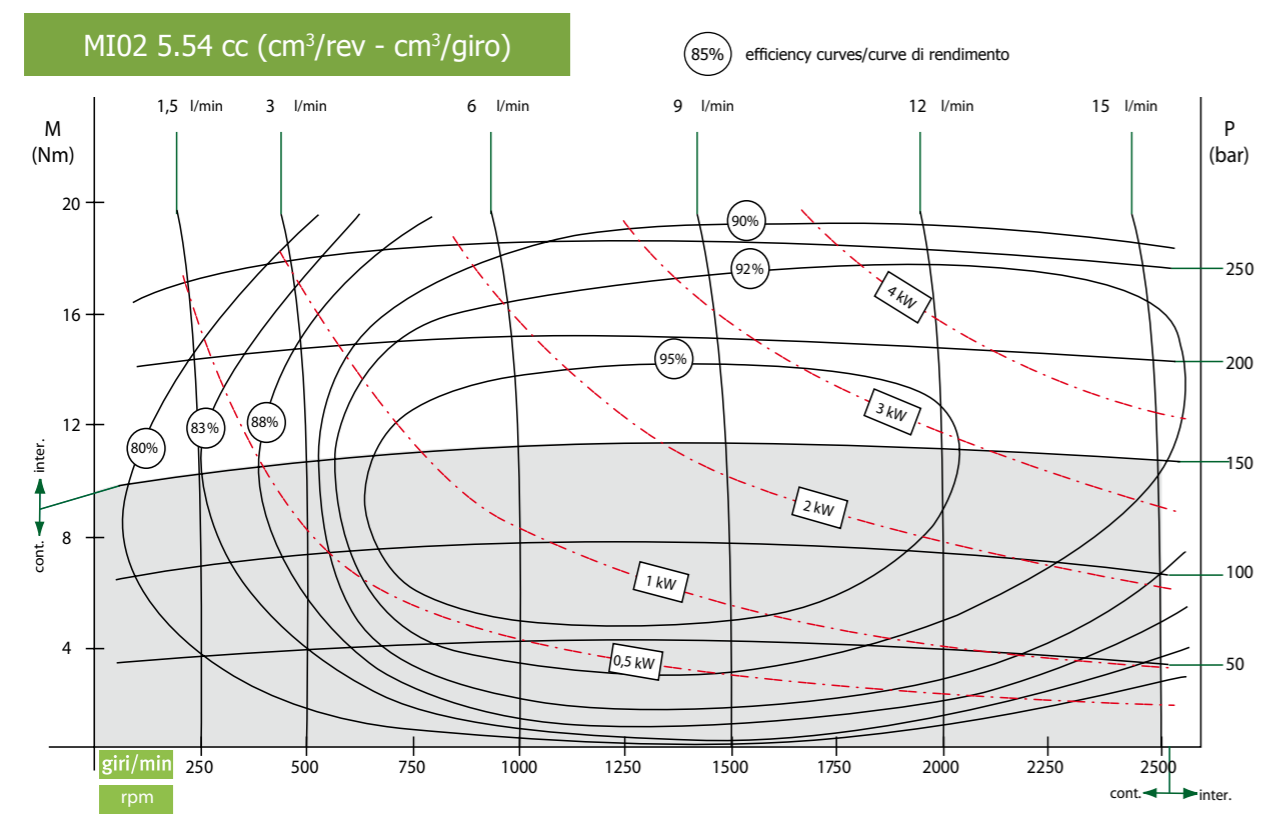
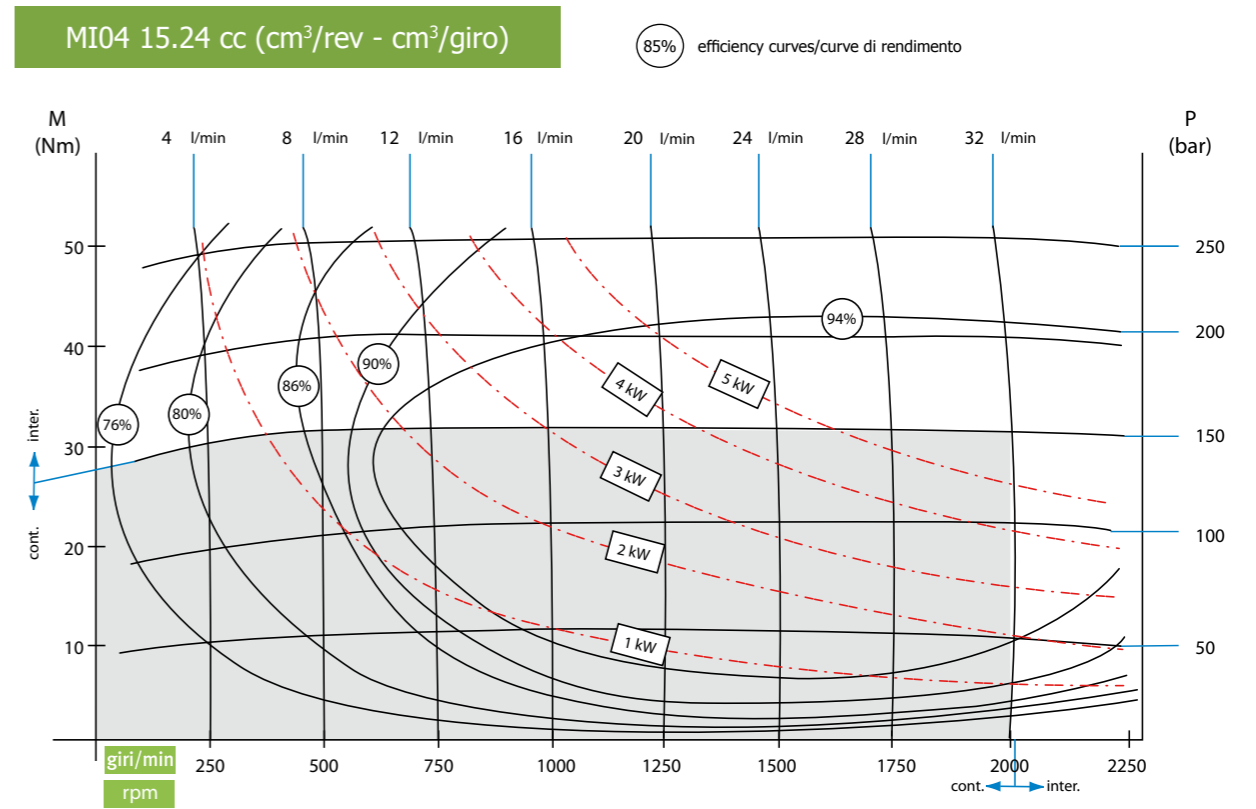


Hydraulic Motors

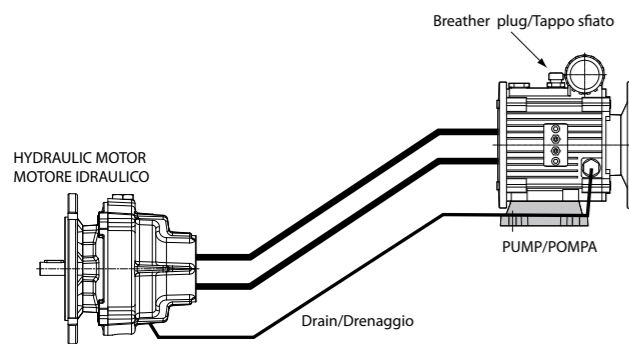
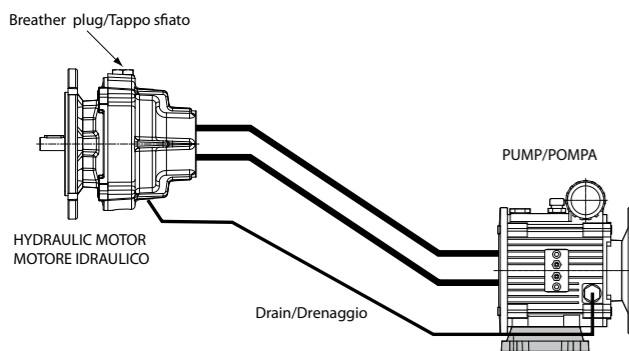
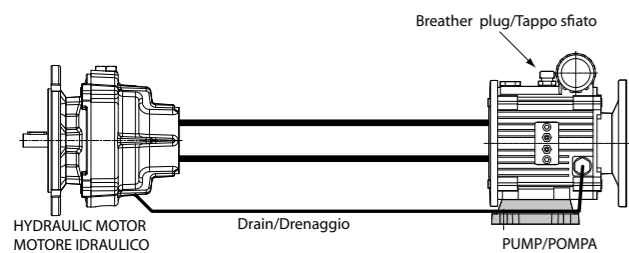
MI02-MI04

3.85/5.54/15.24/19.91 cm³/rev
Displacement
Cilindrata

Diagrams/Diagrammi



Suggested circuits/Circuiti suggeriti

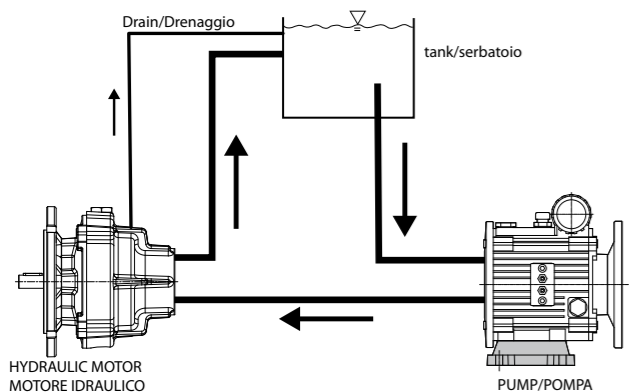


CLOSED CIRCUIT/CIRCUITO CHIUSO

- The figures refers to Var-Spe hydraulic motors and pumps.
- Connect always the drain between the pump and the hydraulic motor.
 - For long distance (higher then 5 meters) between the pump and the hydraulic motor, please contact the Technical Department of Var-Spe.
 - Use proper pipings for hydraulics, 3/8" gas for PI02 and 3/4" gas for PI04 and PI05.
 - For the drain, it's not necessary high pressure pipings; use 1/4" gas piping.
 - The breather plug must be installed on the upper item (pump or hyd. motor).

- Le figure si riferiscono a motori idraulici e pompe Var-Spe.
- Il drenaggio fra motore idraulico e pompa va sempre collegato
 - Per lunghe distanze (superiori a 5 metri) fra pompa e motore idraulico, contattare l'Ufficio Tecnico Var-Spe
 - Utilizzare tubazioni idrauliche appropriate, 3/8" gas per la PI02 e 3/4" gas per la PI04 e PI05.
 - Per il drenaggio non è necessario utilizzare tubazioni per alte pressioni; utilizzare tubazioni 1/4" gas.
 - Il tappo di sfiato va installato sull'elemento più in alto (pompa o motore idraulico).

OPEN CIRCUIT/CIRCUITO APERTO



- The figures refers to Var-Spe hydraulic motors and pumps.
- The tank must be installed upper then the pump.
 - Connect always the drain between the the hydraulic motor and the tank.
 - For long distance (higher then 5 meters) between the pump and the hydraulic motor, please contact the Technical Department of Var-Spe.
 - Use proper pipings for hydraulics, 3/8" gas for PI02 and 3/4" gas for PI04 and PI05.
 - For the drain, it's not necessary high pressure pipings; use 1/4" gas piping.

- Le figure si riferiscono a motori idraulici e pompe Var-Spe.
- Il serbatoio esterno deve essere installato sopra la pompa, con battente.
 - Il drenaggio fra motore idraulico e serbatoio va sempre collegato.
 - Per lunghe distanze (superiori a 5 metri) fra pompa e motore idraulico, contattare l'Ufficio Tecnico Var-Spe
 - Utilizzare tubazioni idrauliche appropriate, 3/8" gas per la PI02 e 3/4" gas per la PI04 e PI05.
 - Per il drenaggio non è necessario utilizzare tubazioni per alte pressioni; utilizzare tubazioni 1/4" gas.

REGOLAZIONE DELLA PORTATA / OIL FLOW ADJUSTMENT

Di seguito vengono illustrati i comandi di velocità più comuni. Per altri sistemi di regolazione particolari, contattare Var-Spe.

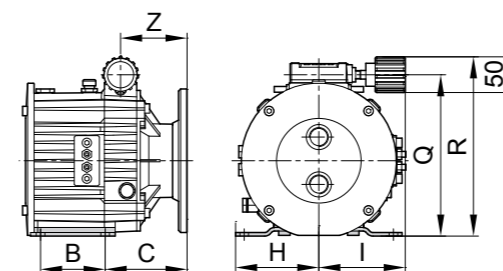
Here you can see the most common speed controls. For other speed adjustment system, contact Var-Spe.

COMANDO A VOLANTINO

Codice 00
Permette di ottenere una regolazione precisa e sensibile su tutto il campo di variazione. La portata è regolabile in entrambi le direzioni (diminuendo la portata si arriva fino a zero, continuando a ruotare il volantino, la mandata e l'aspirazione si invertono).

HANDWHEEL CONTROL

Code 00
It enables accurate and sensitive oil flow regulation through the full range. It is adjustable on both the directions (when decreasing it till zero, continuing to rotate handwheel, the sending and intake will reverse).



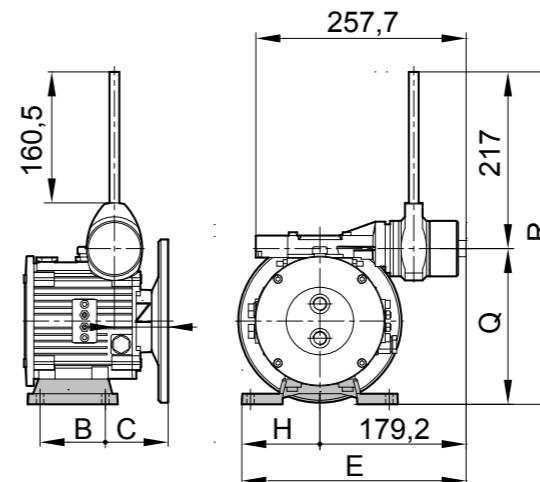
IEC flange	Z	Pump	Feet	B	C	H	I	Q	R
71 B5	63.9	PI02	A2	68	93.8	82.5	120.5	171.8	197
71 B14	63.9		A4	80	77	96	120.5	190.8	215.8
80 B5	65.9		11	80	75	87.5	120.5	183.8	209
80 B14	64.9		12	100	45	93.5	120.5	198.8	223.8
		PI04	A8	90	114.2	116	120.5	224.8	249.8
			13	123	68.7	131	120.5	259.8	284.8
		PI05	A10	100	153.5	136.1	159.5	256.5	281.5
			A12	100	153.5	136.1	159.5	256.5	281.5
			14	130	116	133.6	159.5	276.5	301.5

COMANDO A LEVA

Codice 02
La regolazione della portata, su tutto il campo di variazione, viene ottenuta agendo su una leva, la cui corsa completa è di circa 90°, con una banda morta intermedia di circa 5° per parte, corrispondente alla posizione di portata nulla. Il comando ha una frizione per regolare il valore della forza richiesta per azionarlo e mantenerlo in posizione quando regolato. E' possibile ruotare la leva in diverse altre posizioni.

LEVER CONTROL

Code 02
This lever control operates over about 90° degrees from max reverse to forward. There are about 5 degrees deadband in the control of either side, for the center zero position. It has a clutch system to adjust the force value necessary to stroke it and stay in place when set. Also, it's possible to rotate the lever to several other positions.



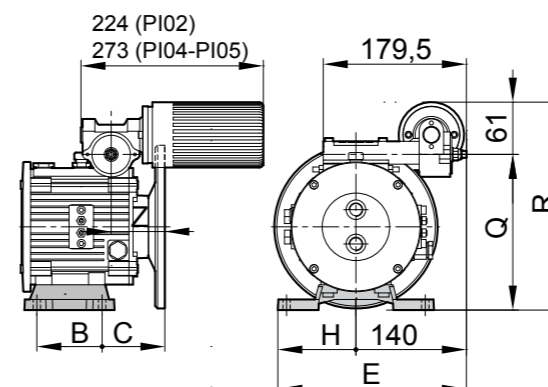
IEC flange	Z	Pump	Feet	B	C	H	E	Q	R
90B5	92.7	PI02	A2	68	93.8	82.5	120.5	171.8	197
90B14	90.7		A4	80	77	96	120.5	190.8	215.8
			11	80	75	87.5	120.5	183.8	209
			12	100	45	93.5	120.5	198.8	223.8
		PI04	A8	90	114.2	116	120.5	224.8	249.8
			13	123	68.7	131	120.5	259.8	284.8
		PI05	A10	100	153.5	136.1	159.5	256.5	281.5
			A12	100	153.5	136.1	159.5	256.5	281.5
			14	130	116	133.6	159.5	276.5	301.5

COMANDO ELETTRICO A DISTANZA

Code 20
Il comando elettrico permette la regolazione a distanza, tramite pulsantiera (non inclusa), da zero al massimo della portata. E' costituito da un motorino elettrico, monofase o trifase, e da un riduttore a vite senza fine. E' possibile agire anche manualmente sull'alberino di regolazione. Il tempo di regolazione max-0-max è di circa 30 secondi. Disponibile anche in versione Atex.

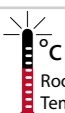






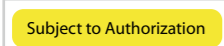


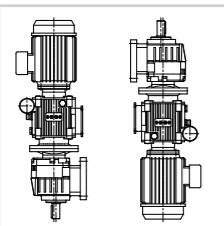
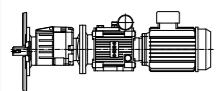
REMOTE ELECTRIC CONTROL

Code 20
This control allows to remotely adjust the oil flow, by a push-button (not included), from zero to max. It consists on a little electric motor, single-phase or 3-phase, and on a little worm gearbox. It's possible to manually adjust the control shaft. The regulation time, max-0-max, is about 30 seconds. Available also in Atex version.



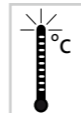
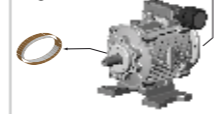
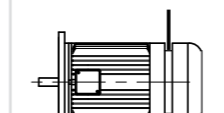


IEC flange	Z	Pump	Feet	B	C	H	E	Q	R
100-112B5	153.5	PI02	A2	68	93.8	82.5	222.5	171.8	232.8
			A4	80	77	96	236	190.8	251.8
			11	80	75	87.5	227.5	183.8	244.8
			12	100	45	93.5	233.5	198.8	259.8
		PI04	A8	90	114.2	116	256	224.8	285.8
			13	123	68.7	131	271	259.8	320.8
		PI05	A10	100	153.5	136.1	276.1	256.5	317.5
			A12	100	153.5	136.1	276.1	256.5	317.5
			14	130	116	133.6	273.6	276.5	337.5




Lista di controllo selezione / Selection check list

✓ Controlla / Check	I	UK
<input type="checkbox"/>  Room temperature Temperatura ambiente 	In caso di temperatura ambiente elevata (superiore a +40°C) o bassa (inferiore a -15°C), verificare le indicazioni fornite a pag.33 o contattare l'Ufficio Tecnico Var-Spe.	In case of high room temperature (more than +40°C) or low (less the -15°C), check the directions at pag.33 or contact Technical Dept. of Var-Spe
<input type="checkbox"/>  dB 	Segnalare in fase d'ordine se sono richiesti particolari livelli di rumorosità. Vedere le indicazioni a pag.33.	Specify in the order if levels for noiseless are particular demands. See the directions at pag.33.
<input type="checkbox"/> 2 poli/poles motor n ₁ =2800 rpm  	NON utilizzare motori a 2 poli.	DON'T use 2 poles motor.
<input type="checkbox"/> 60 Hz motor 	Per utilizzo con motore a 60 Hz, contattare l'Ufficio Tecnico Var-Spe per verificare il fattore di servizio.	If you need to use 60 Hz motor, contact Technical Dept. of Var-Spe to check service factor.
<input type="checkbox"/>   	E' obbligatorio richiedere in fase d'ordine la autorizzazione scritta per usare i nostri variatori in applicazioni come ascensori o macchine che possano coinvolgere persone. In particolare, i variatori non hanno funzione di freno di stazionamento (rif. ascensori, montacarichi, ecc).	Written authorization from Var-Spe is required to operate or use our variators in man lift or people moving devices. Particularly, the variators DOESN'T have the handbrake function (ref. lift, hoist, etc.).
<input type="checkbox"/> 	In gruppi completi di riduttore, specificare in fase d'ordine le posizioni di montaggio verticali, per prevedere eventuali cuscinetti schermati e anelli di tenuta aggiuntivi per i riduttori.	On group with gear boxes, specify in the order if the mounting position is vertical, to provide self lubricated style bearings and double seals.
<input type="checkbox"/> Montaggio a sbalzo Overhanging mounting 	Per il montaggio a sbalzo, verificare il peso del gruppo e l'entità delle possibili oscillazioni. In caso di dubbi, contattare Var-Spe.	For overhanging mounting position, please check the weight of the unit and the possible oscillation amplitude. In case of doubt, contact var-Spe.

Lista di controllo Selezione / Selection check list

✓ Controlla / Check	I	UK
<input type="checkbox"/>  Aggressive ambient 	I variatori Var-Spe sono particolarmente adatti a lavorare in ambienti difficili, aggressivi, sporchi, per via della loro robustezza e affidabilità. E' possibile ordinarli con verniciatura epossidica.	Var-Spe variators are particularly suitable for working on difficult, aggressive, dirty ambient, for its sturdiness and reliability. You can order it also with epoxy painting.
<input type="checkbox"/>  °C 	In caso di elevata temperatura ambiente o di necessità particolari, è possibile montare anelli di tenuta in viton oppure, in entrata, due anelli di tenuta.	For high ambient temperature or special requirements, it's possible to mount viton seals or, on input, double seals.
<input type="checkbox"/> Brake motor 	Per utilizzare motori autofrenanti, contattare l'Ufficio Tecnico Var-Spe.	To use brake motor, please contact Var-Spe Technical Dept.

Lista di controllo Installazione / Installation check list

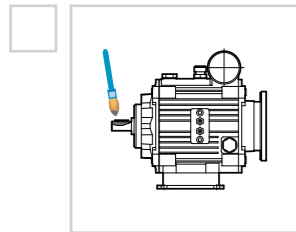
✓ Controlla / Check	I	UK
<input type="checkbox"/> 	L'accoppiamento fra motore elettrico e variatore deve essere libero e scorrevole. Il serraggio delle viti di fissaggio deve essere effettuato solo quando le due flange saranno a contatto. Ad assemblaggio avvenuto, controllare che il motore ruoti liberamente agendo manualmente sulla ventola.	Coupling between electric motor and variator must be free and smooth. The fastening bolts should not be tightened until both the variator and motor flanges are in contact. When mounting is complete, check by manually rotating the motor's shaft to be sure the assembly turns freely (move the fan).
<input type="checkbox"/> 	Accertarsi che l'eventuale montaggio di pulegge o pignoni a sbalzo sugli alberi sia stato convalidato da precedenti verifiche di ammissibilità dei carichi risultanti.	Make sure that mounting of pulleys or pinions doesn't create overhanging loads exceeding the capacity of shafts.
<input type="checkbox"/> 	Nel montaggio di pignoni, giunti o pulegge sugli alberi, evitare urti facendo uso di appropriati estrattori ancorati nei fori filettati presenti alle estremità degli alberi stessi.	When mounting pinions, couplings or pulleys on shafts, avoid shock by using appropriate extractor and threaded holes in the end of shafts.

Lista di controllo Installazione / Installation check list

✓ Controlla / Check

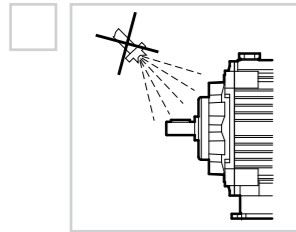
I

UK



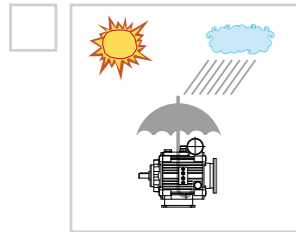
In tutti gli accoppiamenti alberi/mozzo, applicare adeguati protettivi antiossidazione e verificare che le linguette non siano forzate per evitare rotture.

When mounting items on shafts, apply appropriate anti-seize and oxidizer compounds; check the key dimension to avoid breakage.



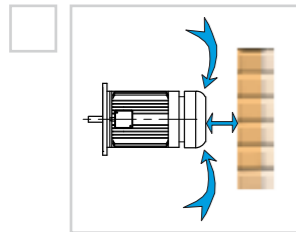
Nel corso dell'eventuale verniciatura proteggere gli anelli di tenuta e i piani lavorati.

If the variator has to be painted, protect machined surfaces and oil seals from over-spray.



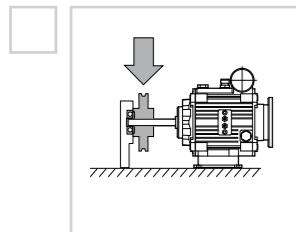
Per variatori installati all'esterno, prevedere opportune protezioni contro gli agenti atmosferici. Per installazione in ambienti umidi, adottare adeguate protezioni sulle superfici lavorate.

When variators are installed outdoors, make sure protection is provided from atmospheric elements. With damp ambient, protect machined surfaces.



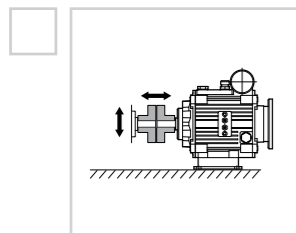
Lasciare tra il copriventola del motore e l'eventuale parete uno spazio sufficiente a garantire il passaggio dell'aria di raffreddamento.

Make sure there is sufficient space between any obstructions and the motor fan cover, to provide right cooling air for the motor.



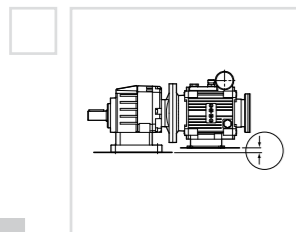
In applicazioni con carico radiale molto elevato si consiglia di prevedere un supporto supplementare sull'albero.

For very heavy radial load, additional output shaft support may be required to prevent premature bearing failure or shaft breakage from bending fatigue.



Il collegamento delle parti in rotazione deve essere esente da qualsiasi tipo di torsione o vibrazione dovuta alla velocità. La responsabilità per l'analisi di questi aspetti è di chi acquista il variatore.

The system of connected rotating parts must be free from critical speed, torsional or other type vibration, no matter how induced. The responsibility for this system analysis lies with the purchaser of the variator.



Nel caso di fissaggio dei piedi sia del variatore che del riduttore, verificare l'allineamento fra i due basamenti in modo da non far lavorare in flessione gli alberi di uscita del variatore e di entrata del riduttore.

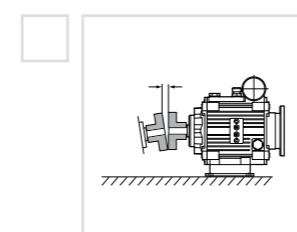
If both variator and reducer feet are fixed, check the alignment of the two basements to avoid the variator output shaft and reducer input shaft work with bending.

Lista di controllo Installazione / Installation check list

✓ Controlla / Check

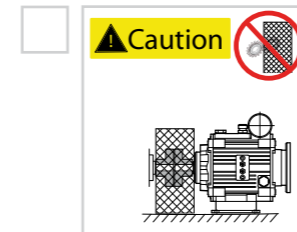
I

UK



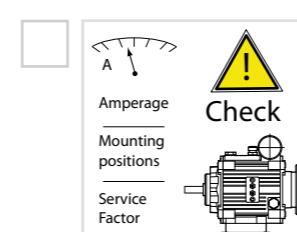
Si consiglia di controllare l'allineamento delle parti in rotazione (collegamenti, alberi, ecc.) prima della messa in funzione e periodicamente controllarne il fissaggio.

Check shaft and coupling alignment. Check proper coupling gap before to lock all foundation bolts that should be routinely checked.



Per la sicurezza, il compratore o l'utente dovrebbero prevedere delle protezioni in corrispondenza degli alberi o dei componenti in rotazione. L'utilizzatore è responsabile dei controlli dell'applicazione delle norme di sicurezza. La mancanza in tal senso, può determinare ferite per le persone e/o danneggiamenti alla macchina.

For safety, Buyer or User should provide protective guards over all shaft extensions and any moving component. The User is responsible for checking all applicable safety codes in his area and providing suitable guards. Failure to do so, may result in bodily injury and/or damage to equipment.



Si consiglia di eseguire un check-up di prova controllando la potenza/corrente assorbita, prima della messa in funzione per assicurare un funzionamento adeguato.

Before running, check the ampere/power of unit, to be sure of proper operation.

Condizioni di fornitura / Supply terms

I variatori vengono forniti come segue:

Variators are supplied as follows:

- PRIVI DI OLIO, a meno che non sia richiesto in fase d'ordine.
- Predisposti per essere installati in qualsiasi posizione come illustrato a pag.11 (non è possibile utilizzare il variatore nella posizione con piedi a soffitto).
- Collaudati secondo specifiche interne.
- Appositamente imballati come da accordi presi in fase d'ordine.
- Verniciati se da accordi in fase d'ordine o se è presente un riduttore in ghisa.
- Provvisi di dadi e bulloni per il montaggio dei motori elettrici.
- Con libretto di istruzione.

- WITHOUT OIL, if not required in the order.
- Prearranged to be installed in any positions as indicated on page 11 (it's not possible to use variator with feet on ceiling).
- Tested as per internal specifications.
- With appropriate packing as specified in the order.
- Painted if specified in the order or if there is a cast iron gear box.
- With nuts and bolts for motor mounting.
- With operator's manual.

I variatori Var-Spe sono conformi ai requisiti essenziali di sicurezza della Direttiva 2006/42/CE con documentazione tecnica pertinente conforme all'Allegato VII B di tale direttiva.

Var-Spe variators are in compliance with the essential safety requirements of the 2006/42/EC Directive and has pertinent technical documentation in compliance with Attachment VIII B of same Directive.

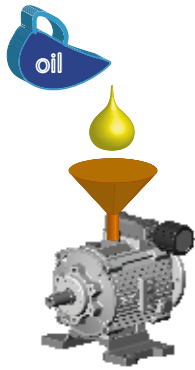
Var-Spe dichiara che il variatore non deve essere messa in servizio finché la macchina finale in cui sarà incorporata non sia stata dichiarata conforme alle disposizioni di sicurezza della Direttiva 2006/42/CE.

Var-Spe declares that the variator must not be used until the final machine into which it will be incorporated has been declared as being in compliance safety requirements of the 2006/42/EC Directive.

Var-Spe non si ritiene responsabile per eventuali danni diretti o indiretti derivanti da un uso improprio dei prodotti e della mancata osservanza delle indicazioni riportate a catalogo o nel sito web.

Var-Spe will not be responsible for any direct or indirect damages, caused by a wrong use of the products or of not observing the catalogue/web indication.





⚠ Riempire con olio Fill with oil

Il variatore è PRIVO DI OLIO, prima di avviare riempire con olio prescritto fino al livello (per i tipi e le quantità di olio, vedasi LUBRIFICAZIONE a pag.14 e pag.49)

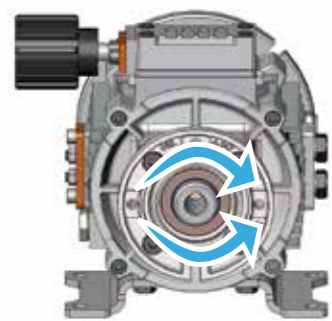
The variator is supplied WITHOUT OIL; before running, fill to level using the recommended oil (for type and quantity see LUBRICATION at pag.14 and page 49)

Alla prima partenza del variatore nuovo (oppure dopo un lungo stoccaggio a magazzino), farlo funzionare a vuoto, a basse velocità, per 15/20 minuti.

Per il miglior funzionamento del variatore, si consiglia di attenersi ad un numero di giri in ingresso compreso fra 900 e 1450 giri/min.

When starting a new variator (or a variator after long stocking), run the unit for 15/20 minutes without load, at low speed.

For best results by the variator, we advise using a range between 900 and 1450 rpm, for the input shaft.



ROTAZIONE ENTRATA

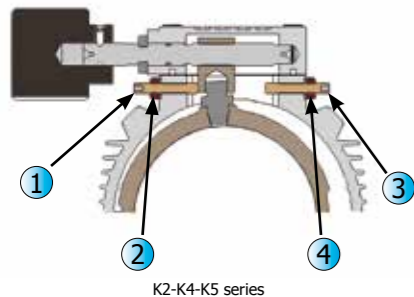
Serie K2-K4-K5: il senso di rotazione in ingresso può essere sia orario che antiorario.

Serie 15-16-16B-17-17B: il senso di rotazione in ingresso è solamente orario, come indicato dalla freccia presente sul coperchio di ingresso (osservando l'albero di entrata); la rotazione bidirezionale o solamente antioraria è possibile su richiesta.

INPUT ROTATION

K2-K4-K5 series: the input rotation can be both clockwise and counter-clockwise.

15-16-16B-17-17B series: the input rotation is only clockwise, as indicated by the arrow on the input cover (viewing the input shaft); the bi-directional or counter-clockwise input rotation is possible on request.



DISPOSITIVO LIMITATORE

SERIE K2-K4-K5

Con rotazione oraria del motore elettrico, per limitare o escludere la regolazione del **senso antiorario**: dopo aver regolato il volantino in modo da avere la velocità limite oppure zero giri all'albero di uscita, allentare il dado 2 e avvitare la vite di contrasto 1 fino a quando incontra l'anello di regolazione.

Per limitare o escludere la regolazione del **senso orario**, allentare il dado 4 ed avvitare la vite 3 fino a quando incontra l'anello di regolazione (dopo aver settato la velocità limite voluta).

Concludere l'operazione bloccando il dado di fissaggio 2 o 4.

Con rotazione del motore elettrico antioraria, è il contrario.

SERIE 15-16-16B-17-17B

Allo stesso modo, con rotazione ingresso oraria, con i grani 1 ed il dado 2 si limita il senso uscita orario, con i grano 3 ed il dado 4 quello antiorario.



LIMITER DEVICE

K2-K4-K5 SERIES

With clockwise rotation of electric motor, to limit or exclude the adjustment in the **counter-clockwise rotation**: after reducing by handwheel to limit speed or zero on output shaft, turn nut 2 out and turn screw 1 in till reaches the adjusting ring.

To limit or exclude the **clockwise rotation**: turn nut 4 out and turn screw 3 in till it reaches the adjusting ring (after setting the needed limit speed).

Conclude the operation by blocking nut 2 or 4.

With counter-clockwise rotation of the electric motor, it's the contrary.

15-16-16B-17-17B SERIES

In the same way, with clockwise input rotation, with the screw 1 and bolt 2 you limit the output clockwise rotation, while with the screw 3 and bolt 4 the counter-clockwise one.



Verificare periodicamente il livello dell'olio, eventualmente ripristinandolo con gli oli prescritti (vedi Lubrificazione a pag.14 e pag.49). Evitare di mescolare oli sintetici con oli minerali.

Primo cambio dell'olio.

Effettuare il primo cambio dell'olio dopo le prime 200 ore di funzionamento.

Cambio dell'olio.

Successivamente al primo, provvedere al cambio dell'olio ogni 2000 ore per oli minerali, ogni 4000 per oli sintetici.

Filtri.

Con il cambio dell'olio, provvedere a sostituire anche eventuali filtri presenti nei comandi di regolazione:

- tipo Fran 2839 per comando cod.37
- tipo 50301 a dis. 95.00.267 per altri comandi idraulici (31, 67).

Pulizia.

Verificare che la griglia della ventola del variatore e del motore elettrico non siano ostruite da polvere, filamenti od altro.

Check periodically oil level, eventually refill with prescribed oil types (see Lubrication at pag.14 and pag.49).

Avoid mixing synthetic and mineral lubricants.

First change of oil.

The first time, change the oil after 200 operating hours.

Change of oil.

After the first change, every 2000 operating hours for mineral oils, 4000 for synthetic ones.

Filters.

With oil changing, replace existing filters on speed controls:

- type Fran 2839 for speed control cod.37
- type 50301 at draw. 95.00267 for other hydraulic speed controls (31, 67).

Cleaning.

Check that the fan cowl of variator and motor are not clogged with dust, fibres or other.



STOCCAGGIO

Per garantire l'efficienza dei variatori a magazzino, è necessario osservare le seguenti indicazioni per lo stoccaggio:

- conservarli in ambienti riparati con un basso livello di umidità.
- disporli su scaffali o pianali.
- per periodi di stoccaggio prolungati (più di 2-3 mesi), lubrificare con grasso le parti esterne che potrebbero essere soggette ad ossidazione (alberi e piani lavorati).

E' consigliabile RIEMPIRE COMPLETAMENTE DI OLIO i variatori (per evitare la formazione di ruggine all'interno), ripristinando il corretto livello al momento dell'installazione.

•Nella fase di installazione dopo un lungo periodo di stoccaggio, far girare il variatore a basse velocità senza carico per circa mezzora.

Per casi particolari con condizioni di temperatura estreme, è possibile lo stoccaggio fino a temperature di -40°C, osservando le seguenti disposizioni:

- riempire completamente di olio il variatore, utilizzando un tipo di olio sintetico adatto alle basse temperature, con un punto di scorrimento inferiore a -40°C (ASTM D97), ad es. un Mobil SHC 626
- accertarsi che non vi siano dispositivi o accessori sensibili alle basse temperature di stoccaggio (schede elettroniche o altro)

•alla fine del periodo di stoccaggio, prima della messa in servizio, è necessario:

- maneggiare con cura e portare il variatore nell'ambiente con temperature idonee al funzionamento (maggiore di -20°C); lasciarlo a riposo per almeno 24h in modo che i componenti tornino in modo graduale a temperature adatte al funzionamento
- sostituire l'olio, con un tipo adatto alla temperatura ambiente del luogo di lavoro
- far girare il variatore a basse velocità (200-300 giri/min) e senza carico, per almeno 1 ora.

STOCKING

In order to safeguard the efficiency of the variators at stock, it's necessary to observe the following indications for stocking:

- Stock the variators in appropriate environments with a low humidity level.
- Place them possibly onto shelves.
- For extended stocking periods (more than 2-3 months), lubricate the external parts which could be subjected to oxidation (shaft and machined parts).

The variators SHOULD BE COMPLETELY FILLED UP WITH OIL (to avoid internal rust); reset the level oil during installation.

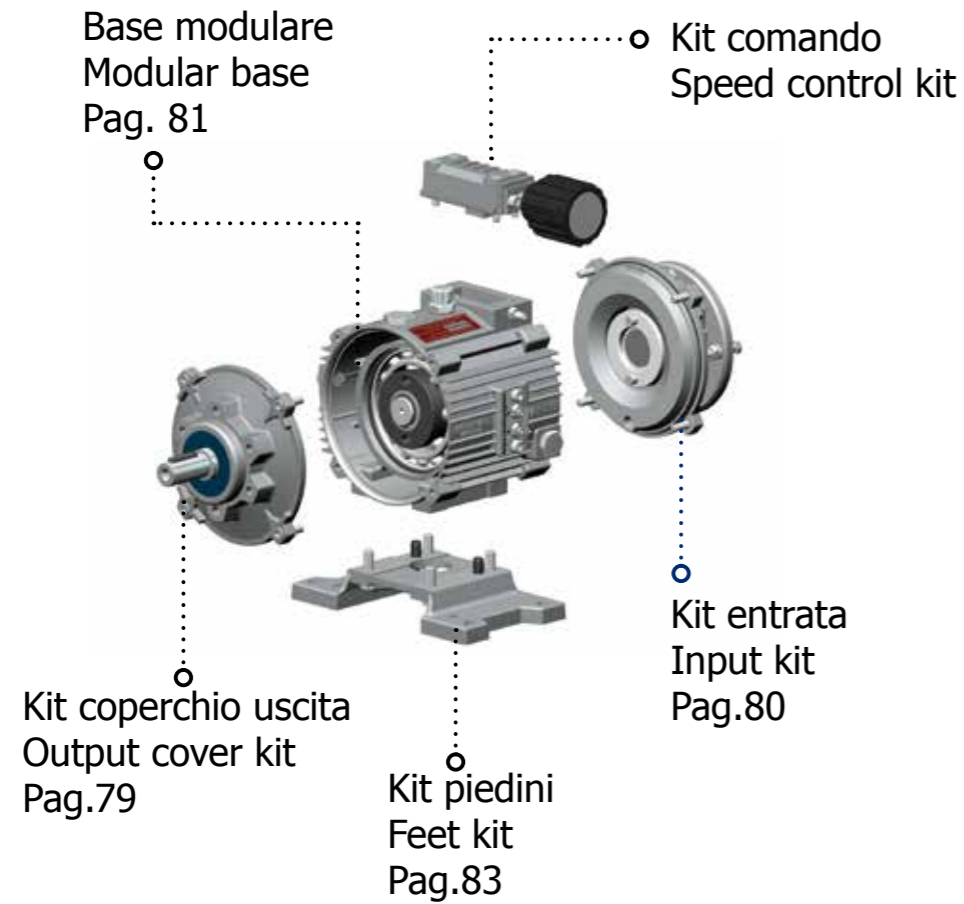
•When installing after long stocking period, run variator at low speed without load for half an hour.

In particular cases with extreme low ambient temperatures, till -40°C, follow these instructions:

- fill the variator with oil, using a lubricant suitable for very low ambient temperature, with a Pour Point lower than -40°C (ASTM D97), for example a Mobil SHC 626
- check there is no device or item sensitive to low stocking temperatures (electronic card or other)

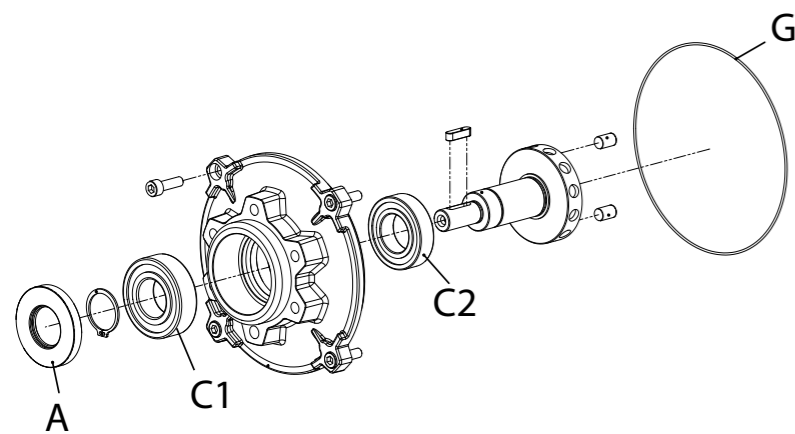
•at the end of the stocking period, before to be working, it's necessary:

- to handle it with care and to bring it to the ambient with suitable room temperature for working (higher than -20°C); keep it not running for at least 24 h, to let the components gradually come to temperatures suitable for running
- replace the oil, with one suitable for the temperatures of the working environment
- to run the variator at low speed (200-300 rpm) and without load, for at least an hour.

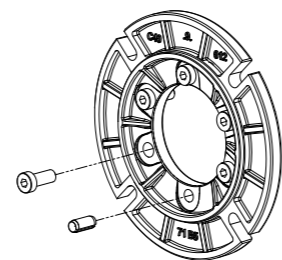


KIT COPERCHIO USCITA / OUTPUT COVER KIT

Variator	Diam. albero (mm) Shaft diam.	Cod. Kit completo Complete kit cod.	Cuscinetti / Bearings			Anelli tenuta / Seals			Guarnizioni / Gaskets		
			Ref	Q.ty	Code	Ref	Q.ty	Code	Ref.	Q.ty	Code
K2	14	K2KITUSCD14	C2	1	6005	A	1	BA 25x52x7	G	1	Or 2-050
	19	K2KITUSCD19	C1	1	6205						
	22	K2KITUSCD22									
K4	24	K4KITUSCD24	C2	1	6007	A	1	BA 35x72x10	G	1	GUOR13
			C1	1	6207						
K5	28	K5KITUSCD28	C2	1	6007	A	1	BA 35x72x10	G	1	GUOR13
			C1	1	6207						



Kit flangia uscita/Output flange kit

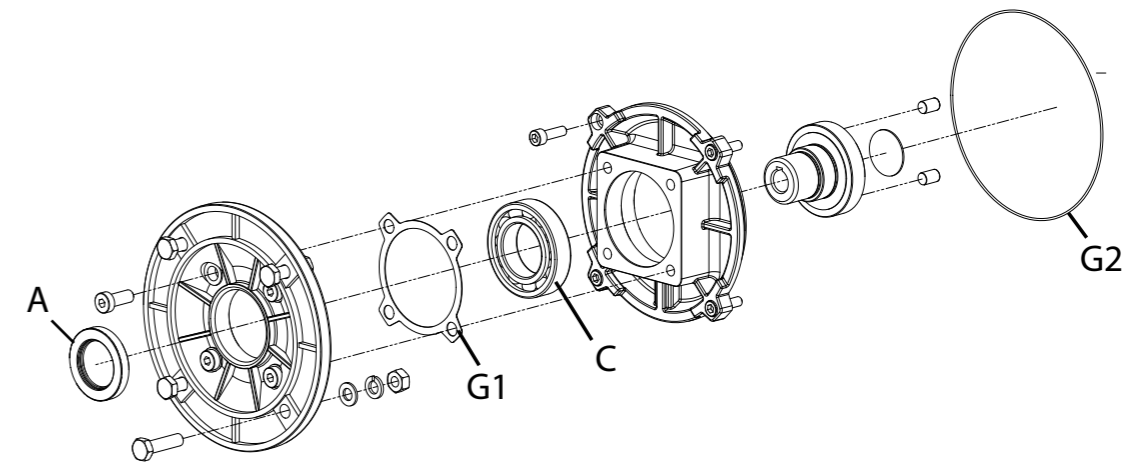


Disponibile su
Available on

Size	Kit Code	K2	K4	K5
71 B5	K2KITFLU71B5	✓		
80 B5	K2KITFLU80B5	✓		
90 B5	K4KITFLU90B5		✓	
100 B5	K5KITFLU100B5			✓
112 B5				✓

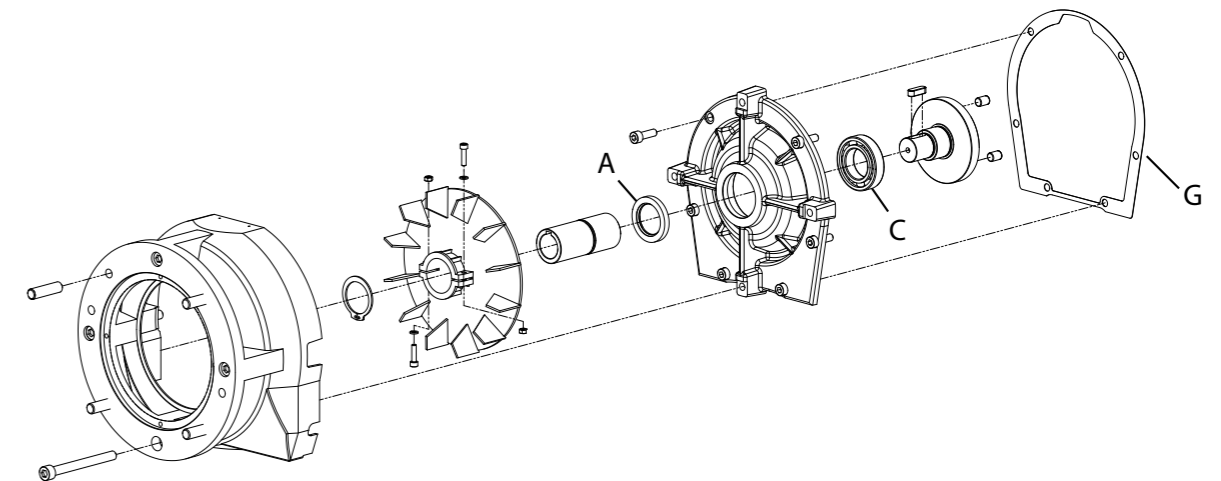
K2-K4 KIT ENTRATA / INPUT KIT

Variator	Flangia motore Motor flange	Cod. Kit completo Complete kit cod.	Cuscinetti / Bearings			Anelli tenuta / Seals			Guarnizioni / Gaskets								
			Ref	Q.ty	Code	Ref	Q.ty	Code	Ref.	Q.ty	Code						
K2	71 B5	K2KITENT71B5	C	1	6007	A	1	BA 30x47x7	G1	1	GD022.0.302						
	71 B14								K2KITENT71B14	G2	1	OR 2-050					
	80 B5	K2KITENT80B5							C	1	6009	A	1	BA 40x62x10	G1	1	GD23.00.302
	80 B14														K2KITENT80B14	G2	1
90 B5	K4KITENT90B5	C	1	6009	A	1	BA 40x62x10	G1							1	GD23.00.302	
90 B14								K4KITENT90B14							G2	1	GUORK4



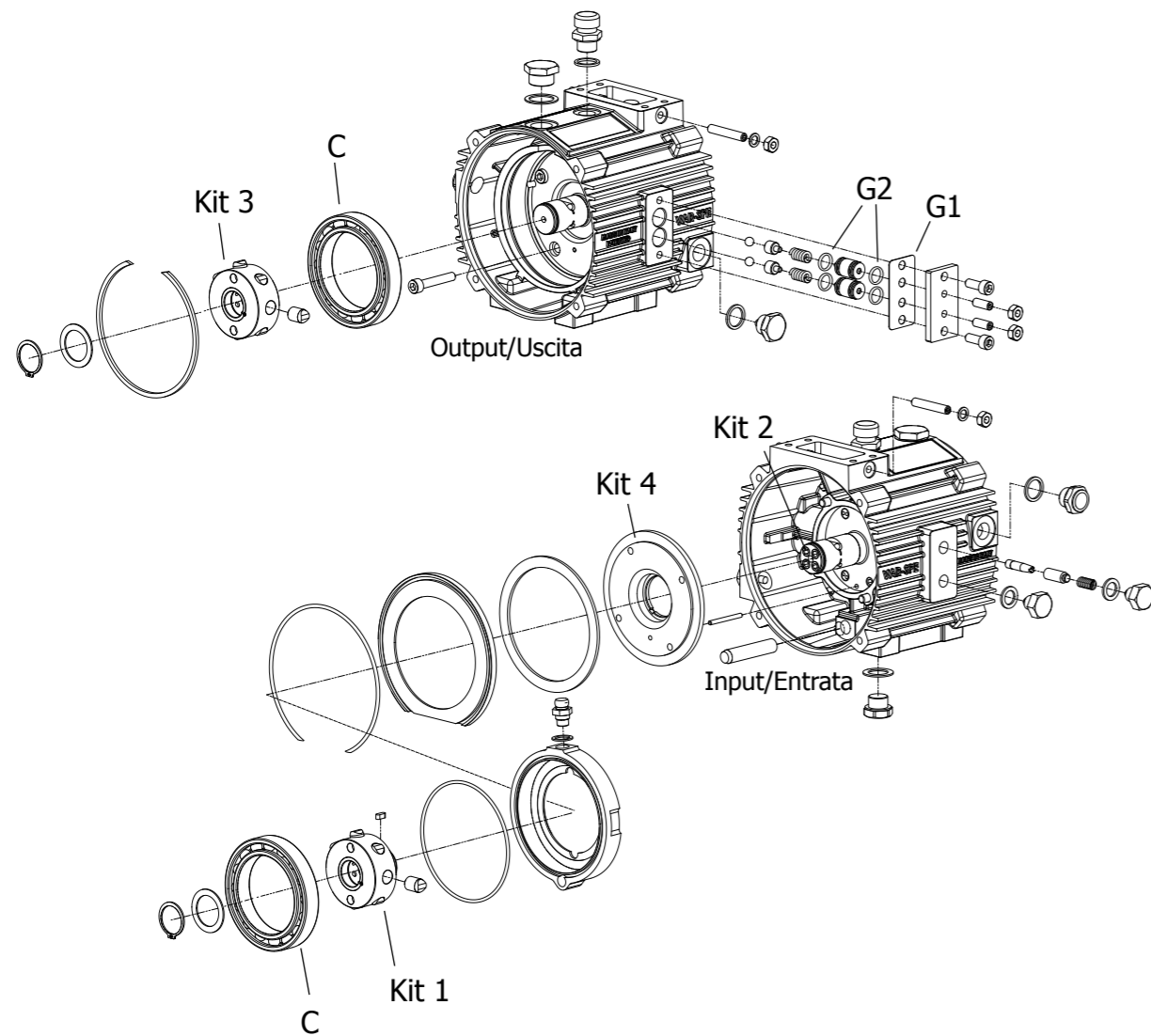
K5 KIT ENTRATA / INPUT KIT

Variator	Flangia motore Motor flange	Cod. Kit completo Complete kit cod.	Cuscinetti / Bearings			Anelli tenuta / Seals			Guarnizioni / Gaskets		
			Ref	Q.ty	Code	Ref	Q.ty	Code	Ref.	Q.ty	Code
K5	100 B5	K5KITENT100B5	C	1	6007	A	1	BA 35x52x7	G	1	100-10.K5.025
	112 B5		C	1	6007	A	1	BA 35x52x7	G	1	100-10.K5.025



BASE MODULARE**MODULAR BASE**

	Ref.	Q.ty	Descriz. / Descrip.	K2	K4	K5
Guarnizioni Gaskets	G1	1	Guarnizione valvole massima Maximum valves gasket	100-10.K2.255	100-10.K4.255	100-10.K4.255
	G2	4	O-ring	OR 2-212	OR 2-014	OR 2-014
Cuscinetti Bearings	C	2	Cuscinetto pistoni Pistons bearing	61914	61922	61922



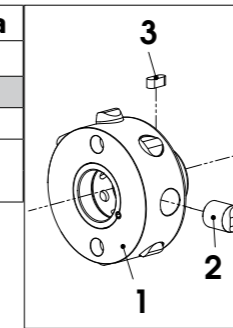
For internal kits: Kit1, Kit2, Kit3 and Kit4 see the next page
Per i kit interni Kit1, Kit2, Kit3, Kit4 vedi pagina seguente.

Internal kits/Kit interni

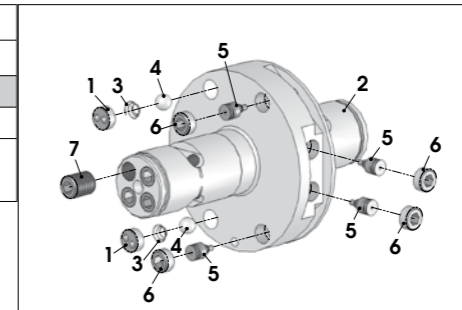
See pictures on previous page for their mounting position
Vedi nella pagina precedente la loro posizione di montaggio

Kit 1 **Kit pompa primaria
Primary pump kit**

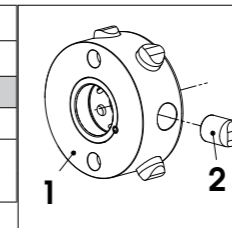
Variator	Code
K2	K2KITPP
K4	K4KITPP
K5	

**Kit 2** **Kit albero distributore
Distributor shaft kit**

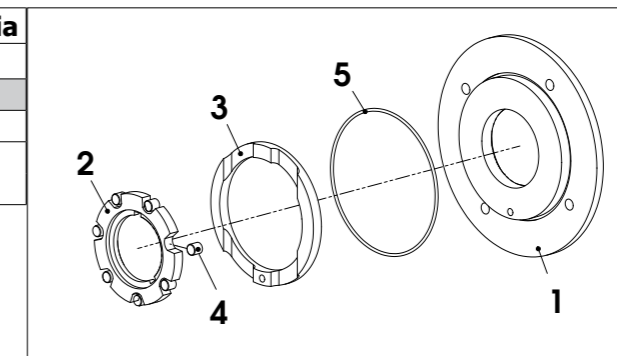
Variator	Code
K2	K2KITAD
K4	K4KITAD
K5	

**Kit. 3** **Kit pompa secondaria
Secondary pump kit**

Variator	Code
K2	K2KITPS
K4	K4KITPS
K5	

**Kit. 4** **Kit pompa ausiliaria
Auxiliary pump kit**

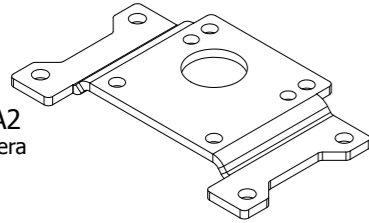
Variator	Code
K2	K2KITPA
K4	K4KITPA
K5	



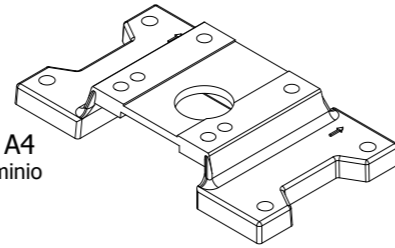
**Kit piedini
Feet kit**

Variator	Type	Kit Code
K2	A2	K2PIEDIA2
	A4	K2PIEDIA4
	11	K2PIEDI11
	12	K2PIEDI12

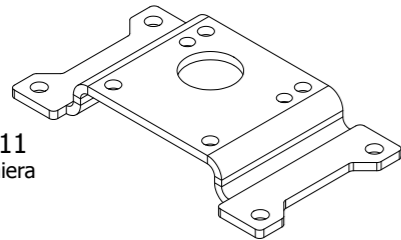
Size A2/Tipo A2
Metal sheet/Lamiera



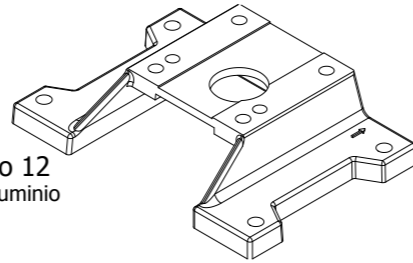
Size A4/Tipo A4
Aluminium/Alluminio



Size 11/Tipo 11
Metal sheet/Lamiera



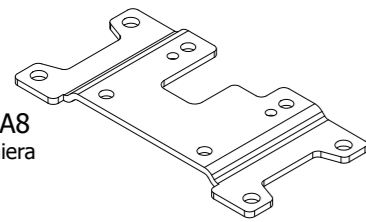
Size 12/Tipo 12
Aluminium/Alluminio



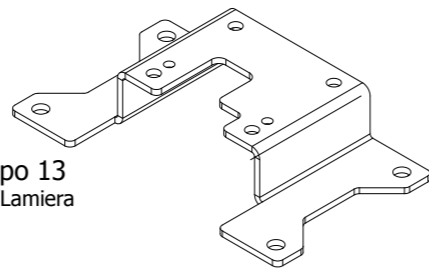
**Kit piedini
Feet kit**

Variator	Type	Kit Code
K4	A8	K4PIEDIA8
	13	K4PIEDI13

Size A8/Tipo A8
Metal sheet/Lamiera



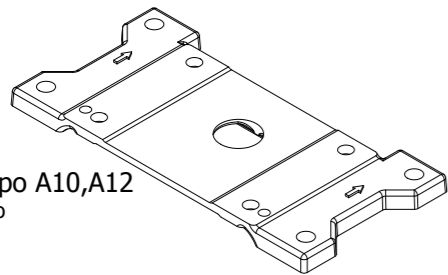
Size 13/Tipo 13
Metal sheet/Lamiera



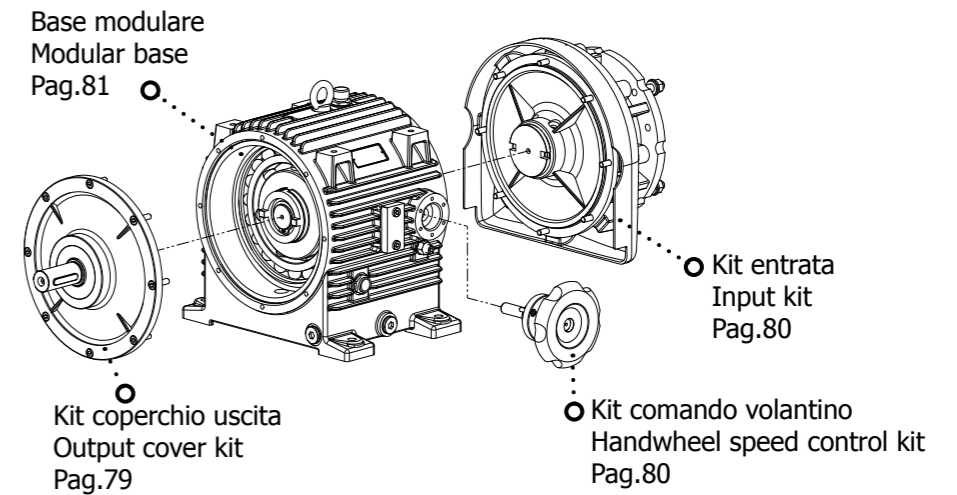
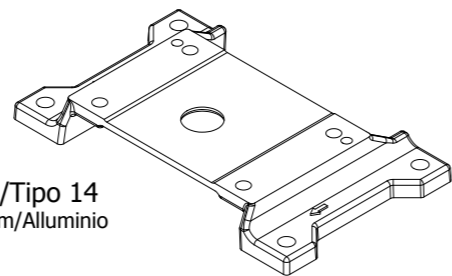
**Kit piedini
Feet kit**

Variator	Type	Kit Code
K5	A10	K5PIEDIA10
	A12	K5PIEDIA10
	14	K5PIEDI14

Size A10,A12/Tipo A10,A12
Aluminium/Alluminio

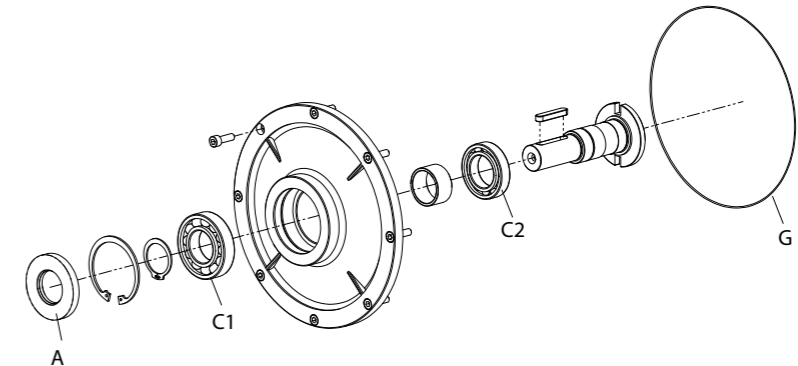


Size 14/Tipo 14
Aluminium/Alluminio



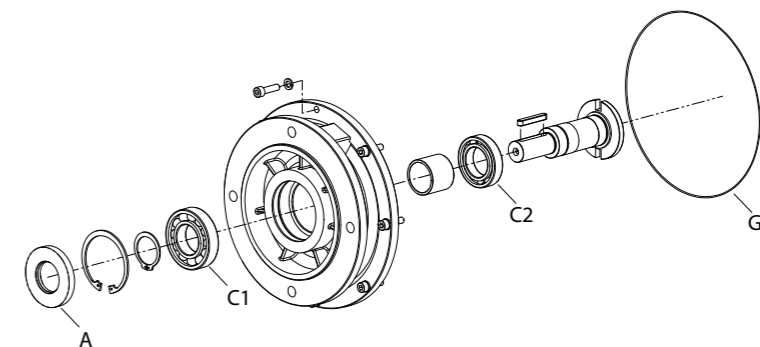
KIT COPERCHIO USCITA / OUTPUT COVER KIT

Variator	Diam. albero (mm) Shaft diam.	Cod. Kit completo Complete kit cod.	Cuscinetti / Bearings			Anelli tenuta / Seals			Guarnizioni / Gaskets		
			Ref	Q.ty	Code	Ref	Q.ty	Code	Ref.	Q.ty	Code
15	32	15KITUSCD32	C1	1	6208	A	1	40x80x10	G	1	or 1,78x759
			C2	1	6008						
16-16B	45	16KITUSCD45	C1	1	4210	A	1	50x72x8	G	1	or 1,78x884
			C2	1	6210						
17-17B	50	17KITUSCD50	C1	1	6212	A	1	60x80x12	G	1	or 1,78x1054
			C2	1	4212						



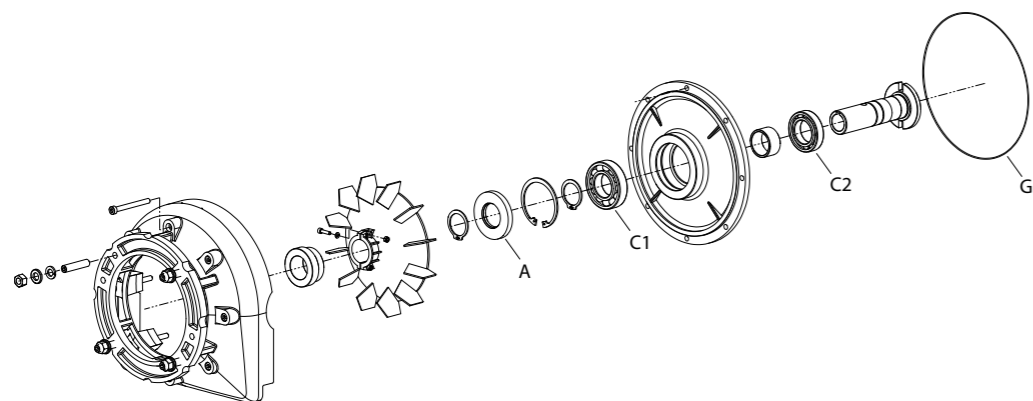
KIT COPERCHIO USCITA CON FLANGIA / OUTPUT COVER KIT WITH FLANGE

Variator	Diam. albero (mm) Shaft diam.	Cod. Kit completo Complete kit cod.	Cuscinetti / Bearings			Anelli tenuta / Seals			Guarnizioni / Gaskets		
			Ref	Q.ty	Code	Ref	Q.ty	Code	Ref.	Q.ty	Code
15	28	15KITUSC112B5	C1	1	6208	A	1	40x80x10	G	1	or 1,78x759
			C2	1	6008						
16-16B	38	16KITUSC132B5	C1	1	4210	A	1	50x72x8	G	1	or 1,78x884
			C2	1	6210						
17-17B	42	17KITUSC160B5	C1	1	4212	A	1	60x80x12	G	1	or 1,78x1054
			C2	1	6212						



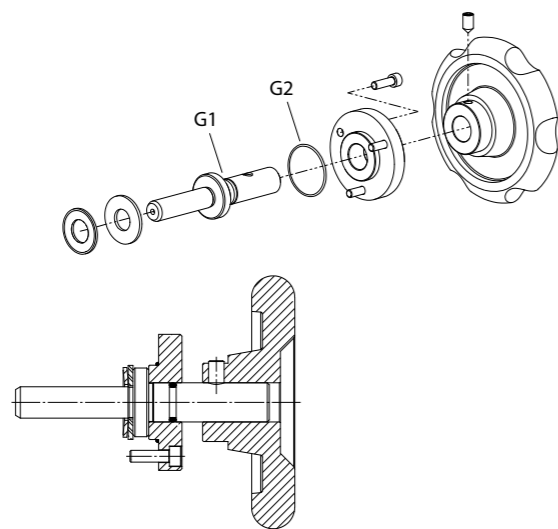
KIT ENTRATA / INPUT KIT

Variator	Flangia motore Motor flange	Cod. Kit completo Complete kit cod.	Cuscinetti / Bearings			Anelli tenuta / Seals			Guarnizioni / Gaskets		
			Ref	Q.ty	Code	Ref	Q.ty	Code	Ref.	Q.ty	Code
15	112B5	15KITENT112B5	C1	1	6208	A	1	40x80x10	G	1	or 1,78x759
			C2	1	6008						
16	132B5	16KITENT132B5	C1	1	4210	A	1	50x72x8	G	1	or 1,78x884
			C2	1	6210				-	1	Parker 2-43
16B	160B5	16BKITENT160B5	C1	1	4212	A	1	60x80x12	G	1	or 1,78x884
			C2	1	6212				-	1	Parker 2-46
17	160B5	17KITENT160B5	C1	1	4212	A	1	60x80x12	G	1	or 1,78x1054
			C2	1	6212				-	1	Parker 2-46
17B	180B5	17BKITENT180B5	C1	1	4214	A	1	70x90x10	G	1	or 1,78x1054
			C2	1	6214.Z				-	1	Parker 2-48



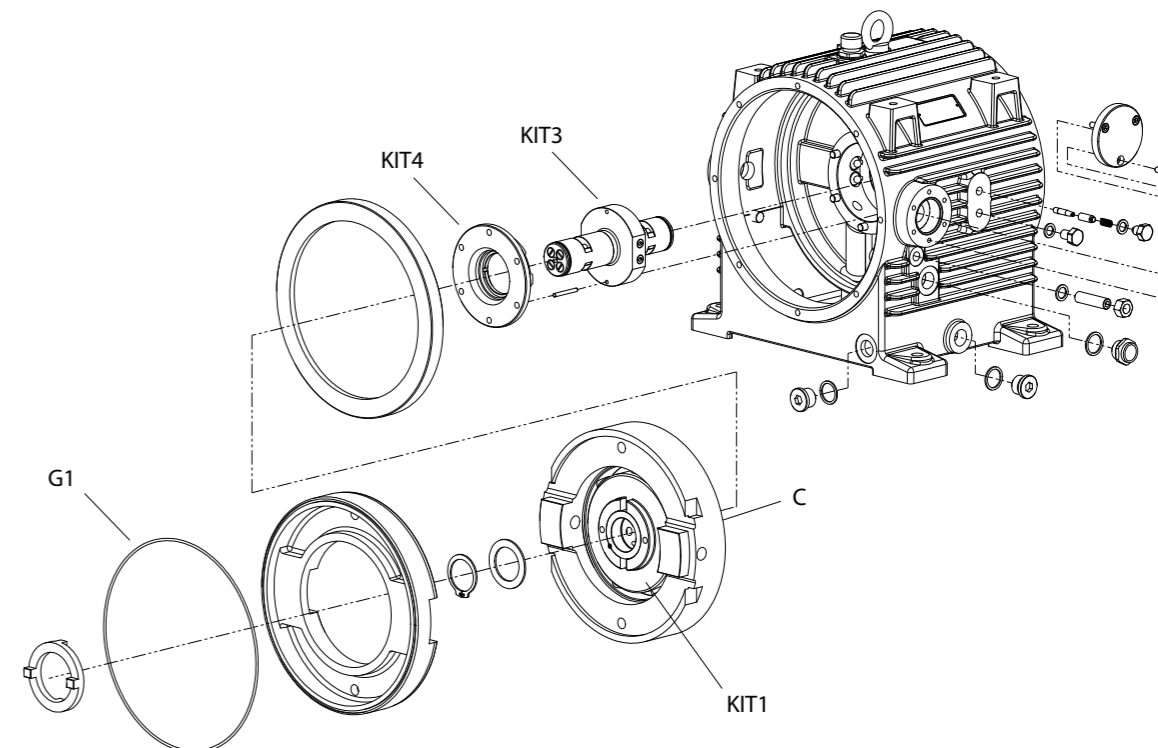
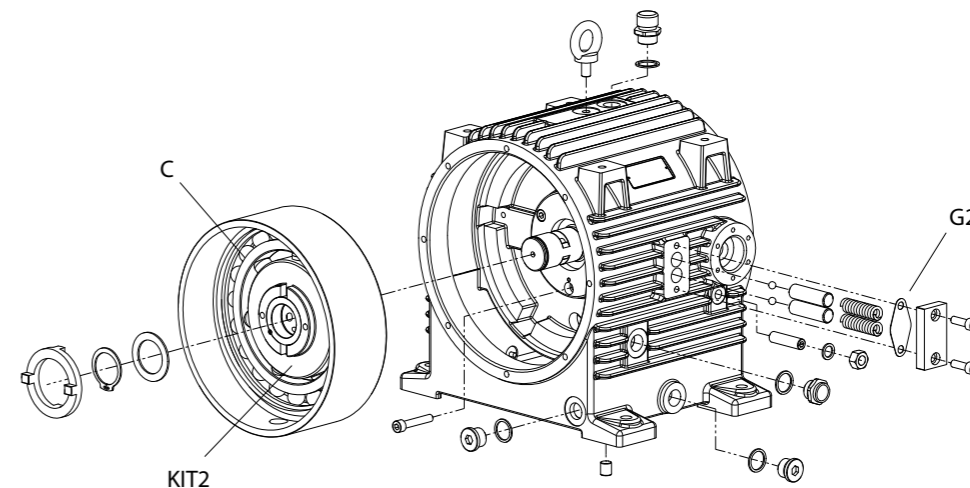
Kit comando a volantino/ Handwheel speed control kit

Variator	Cod. Kit completo Complete kit cod.	Cuscinetti / Bearings			Guarnizioni/Gaskets			Anelli tenuta/Seals					
		Ref	Q.ty	Code	Ref.	Q.ty	Code	Ref.	Q.ty	Code			
15	15COM00	-	-	-	G1	1	Gaco or 119	G2	1	Parker 2-29	-	-	-
16-16B	16COM00	-	1	4204	G1	1	Gaco or 3081	G2	1	Parker 2-32	-	1	25x40x7
17-17B	17COM00	-	1	4204	G1	1	Gaco or 3081	G2	1	Parker 2-32	-	1	25x40x7



**BASE MODULARE
MODULAR BASE**

	Ref.	Q.ty	Descriz. / Descrip.	15	16-16B	17-17B
Guarnizioni Gaskets	G1	1	O-ring	Or 2,62x745,1	Or 2,62x848,74	Or 2,62x1021.4
	G2	1	Guarnizione valvole massima Maximum valves gasket	100-10.13.500	100-10.16.500	100-10.16.500
Cuscinetti Bearings	C	2	Cuscinetto pistoni Pistons bearing	16030	6034	6040

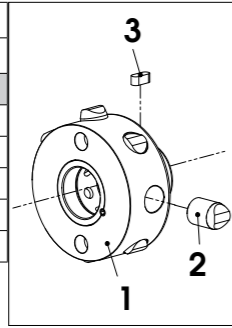


For internal kits: Kit1, Kit2, Kit3 and Kit4 see next page
Per i kit interni Kit1, Kit2, Kit3, Kit4 vedi pagina seguente.

Internal kits/Kit interni

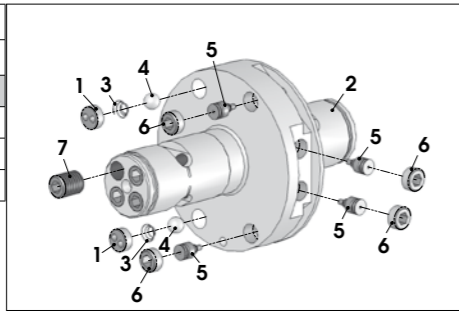
See the picture on the previous page for their mounting position
Vedi nella pagina precedente la loro posizione di montaggio

Kit 1	Kit pompa primaria Primary pump kit
Variator	Code
15	819015
16	819016
16B	819016B
17	819017
17B	819017B



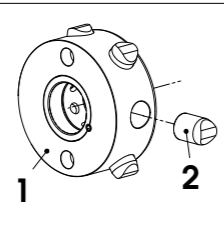
Complete with pistons/Completa di pistoni

Kit 2	Kit albero distributore Distributor shaft kit
Variator	Code
15	100-10.15.140
16-16B	100-10.16.140
17-17B	100-10.17.140



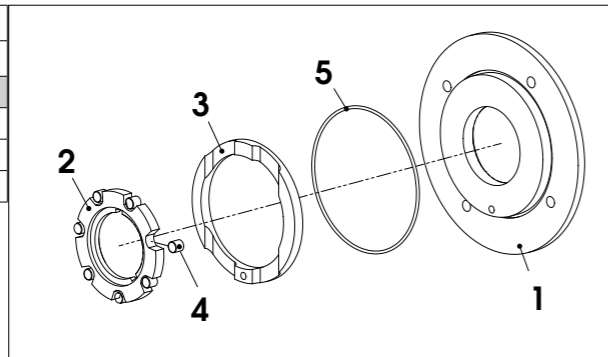
Complete with relief valves/Completo di valvole non ritorno

Kit. 3	Kit pompa secondaria Secondary pump kit
Variator	Code
15	829015
16	829016
16B	829016B
17	829017
17B	829017B



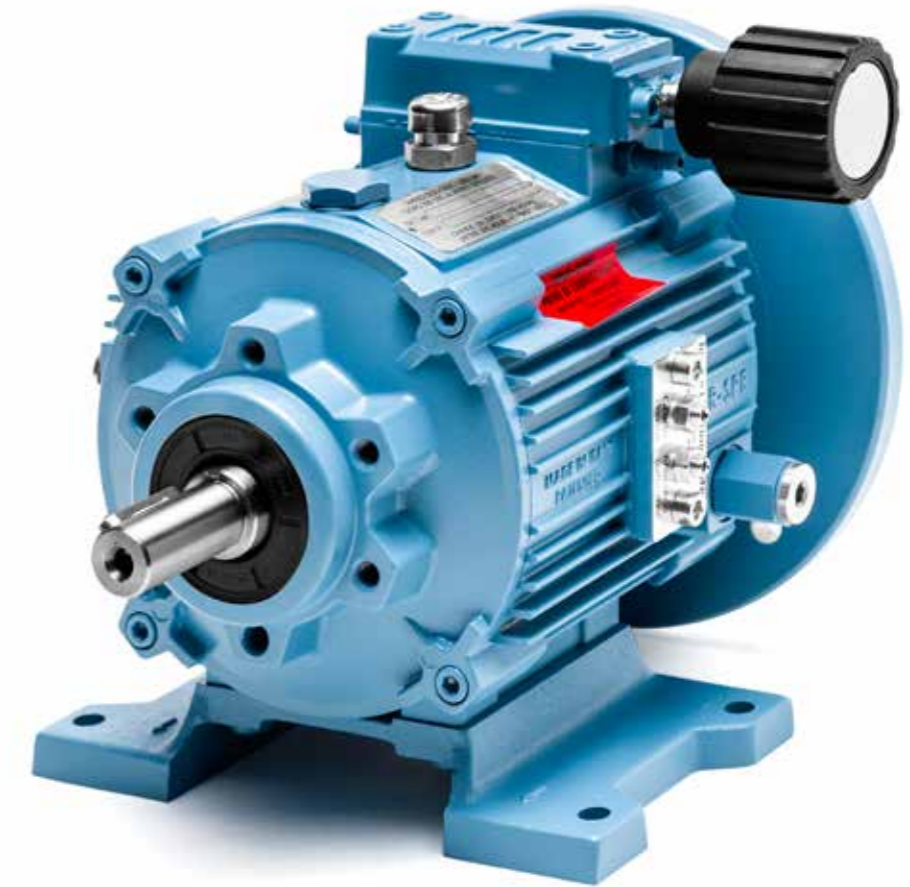
Complete with pistons/Completo di pistoni

Kit. 4	Kit pompa ausiliaria Auxiliary pump kit
Variator	Code
15	PR15
16-16B	PR16
17-17B	PR17



GENERAL CATALOGUE

Speed variators



NEMA DIMENSIONS

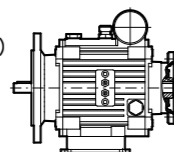
K2 56 input

Variator size K2
Variatore tipo K2

Input/Entrata	56	-
Output/Uscita	56	143T

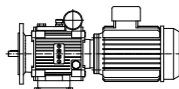
Oil q.ty/Q.tà olio: 17 fl.oz. for B3 (other positions: 24 fl.oz.)

Weight/Peso	lbs
Without motor/Senza motore	21
With motor/Con motore 0,5 Hp	38



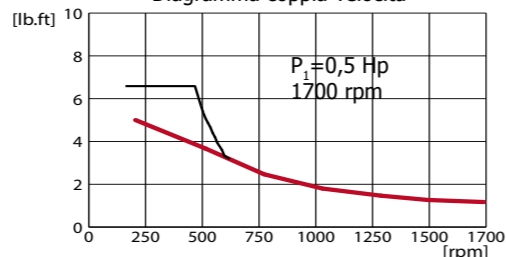
For dimensions, see pag.86/Per le dimensioni, vedi pag.86

Moto-variator
Moto-variatore



Speed range	P ₁	n ₁	M ₂	M _{st}	n _{2min}	P ₂	Atex Category	Input Flange Flangia ingr.	Output flange Flangia uscita	Weight (alum.motor)	Dimens.
[rpm]	[Hp]	[rpm]	[lb.ft]	[lb.ft]	[rpm]	[Hp]		56	56 143T	lbs	Pag.
0-1700	0,5	1700	1,1	7,4	60	0,36	2/3	√	√	√	38
0-1700	0,75	1700	1,6	7,4	60	0,54		√	√	√	38
0-1100	0,33	1100	1,1	7,4	60	0,24		√	√	√	39
0-1100	0,75	1100	2,6	7,4	60	0,54		√	√	√	42

Torque-speed diagram
Diagramma coppia-velocità



— Torque available for continuous duty
Coppia nominale per funzionamento continuo

— Starting torque for very intermittent use, as motor is loaded with 200% Ampere. Warning: not to burn the motor.
Coppia di spunto per uso intermittente, il motore assorbe il 200% degli Ampere. Attenzione a non bruciare il motore.

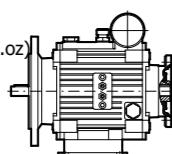
K2 143T input

Variator size K2
Variatore tipo K2

Input/Entrata	143T	-
Output/Uscita	143T	56

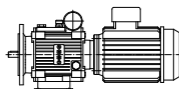
Oil q.ty/Q.tà olio: 17 fl.oz. for B3 (other positions: 24 fl.oz.)

Weight/Peso	lbs
Without motor/Senza motore	21
With motor/Con motore 1Hp	49



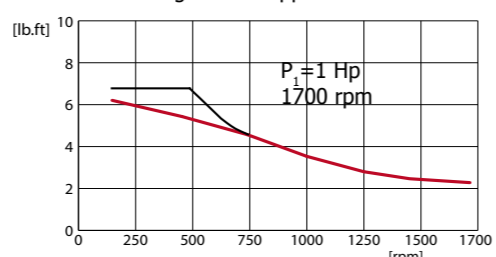
For dimensions, see pag.88/Per le dimensioni, vedi pag.88

Moto-variator
Moto-variatore



Speed range	P ₁	n ₁	M ₂	M _{st}	n _{2min}	P ₂	Atex Category	Input Flange Flangia ingr.	Output flange Flangia uscita	Weight (alum.motor)	Dimens.
[rpm]	[Hp]	[rpm]	[lb.ft]	[lb.ft]	[rpm]	[Hp]		143 T	143T 56	lbs	Pag.
0-1700	1	1700	2,2	7,4	60	0,72	2/3	√	√	√	49
0-1100	0,75	1100	2,6	7,4	60	0,54		√	√	√	43

Torque-speed diagram
Diagramma coppia-velocità



— Torque available for continuous duty
Coppia nominale per funzionamento continuo

— Starting torque for very intermittent use, as motor is loaded with 200% Ampere. Warning not to burn the motor.
Coppia di spunto per uso intermittente, il motore assorbe il 200% degli Ampere. Attenzione a non bruciare il motore.

P₁ = motor power/potenza motore; n₁ = motor speed/velocità motore;
M₂ = variator output torque at max speed/coppia uscita variatore alla max velocità
M_{st} = variator output starting torque/coppia spunto uscita variatore; n_{2min} = minimum speed with stable torque/velocità minima con coppia stabile;
P₂ = variator output power/potenza uscita variatore.

Code X gearing-down / Cod.X riduzione

K2 56 input

Speed range	P ₁	n ₁	M ₂	M _{st}	n _{2min}	P ₂	Atex Category	Input Flange Flangia ingr.	Output flange Flangia uscita	Weight (alum.motor)	Dimens.
[rpm]	[Hp]	[rpm]	[lb.ft]	[lb.ft]	[rpm]	[Hp]		56	56 143T	kg/lbs	Pag.
0-1200	0,5	1700	1,8	7,4	60	0,27	2/3	√	√	√	38
0-1200	0,75	1700	2,6	7,4	60	0,40		√	√	√	39

K2 143T input

Speed range	P ₁	n ₁	M ₂	M _{st}	n _{2min}	P ₂	Atex Category	Input Flange Flangia ingr.	Output flange Flangia uscita	Weight (alum.motor)	Dimens.
[rpm]	[Hp]	[rpm]	[lb.ft]	[lb.ft]	[rpm]	[Hp]		56	56 143T	kg/lbs	Pag.
0-1200	1	1700	3,1	7,4	60	0,40	2/3	√	√	√	49

Code Y gearing-up / Cod.Y moltiplica

Please contact Var-Spe.

Higher torque values are possible, pay attention to the ampere of motor at medium/high variator output speeds.

Sono possibili valori più alti di coppia, è necessario però prestare attenzione all'assorbimento di corrente del motore elettrico a medie/alte velocità dell'albero di uscita del variatore.

P₁ = motor power/potenza motore; n₁ = motor speed/velocità motore;
M₂ = variator output torque at max speed/coppia uscita variatore alla max velocità;
M_{st} = variator output starting torque/coppia spunto uscita variatore; n_{2min} = minimum speed with stable torque/velocità minima con coppia stabile;
P₂ = variator output power/potenza uscita variatore.

K2 56C INPUT

DIMENSIONS

0.5 hp

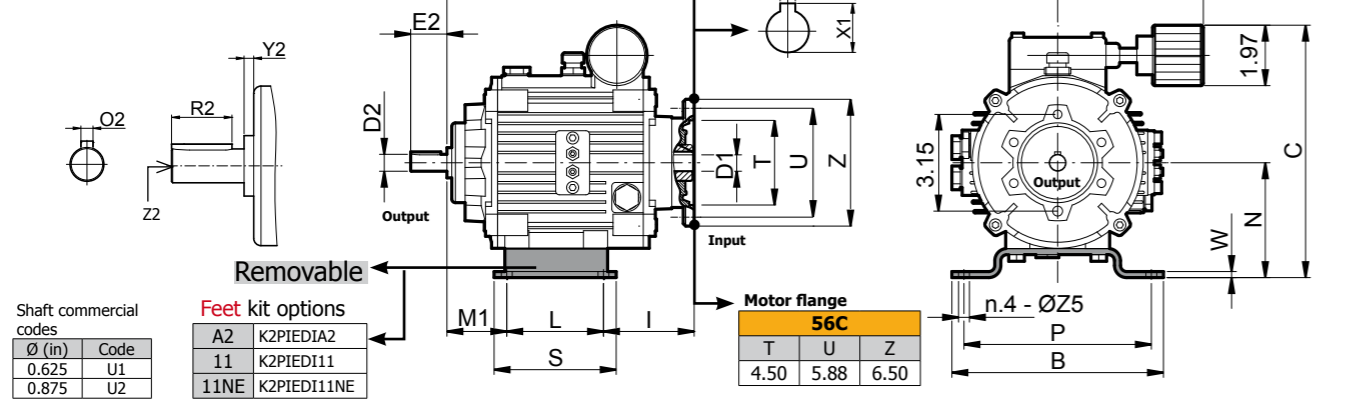
Variator: **K2**
Input: **56C**

Oil q.ty: 17 fl.oz. for B3
(other positions: 24 fl.oz.)
Dimensions in inches

Weight 21 lbs

With feet

Type 11.K2/000/A2.J



Shaft commercial codes

Ø (in)	Code
0.625	U1
0.875	U2

Feet kit options

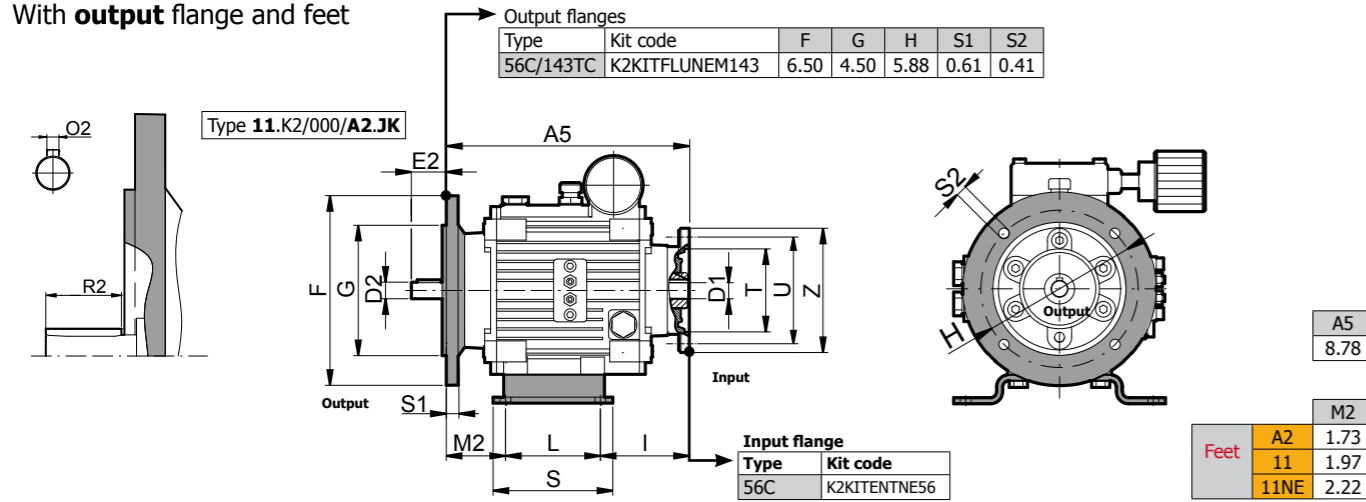
Feet	Type	Kit code
A2	K2PIEDIA2	
11	K2PIEDI11	
11NE	K2PIEDI11NE	

Ø shaft: output solid, input hollow

Output (solid)	D2	E2	O2	R2	Y2	Z2
Standard	Ø 0.625 ^{0/-0.005}	1.75	0.188	1.63	0.16	1/4-20x0.62
On request	Ø 0.875 ^{0/-0.005}	2.12	0.188	2.00	0.16	1/4-20x0.62
Input (hollow)	D1	O1	X1			
Standard	Ø 0.625 ^{+0.0017/+0.0009}	-	0.188	0.71	-	-
On request	Ø 0.875 ^{+0.0019/+0.0012}	-	0.188	0.96	-	-

Feet	A2	A	B	C	I	L	M1	N	P	S	W	ØZ5
A2	8.55	6.50	7.75	4.15	2.68	1.73	3.27	5.71	3.54	0.20	0.35	
11	8.55	6.89	8.23	3.41	3.15	1.97	3.74	6.10	3.98	0.20	0.35	
11NE	8.55	6.89	8.23	3.15	3.15	2.22	3.74	6.10	3.98	0.20	0.35	

With output flange and feet



Output flanges

Type	Kit code	F	G	H	S1	S2
56C/143TC	K2KITFLUNEM143	6.50	4.50	5.88	0.61	0.41

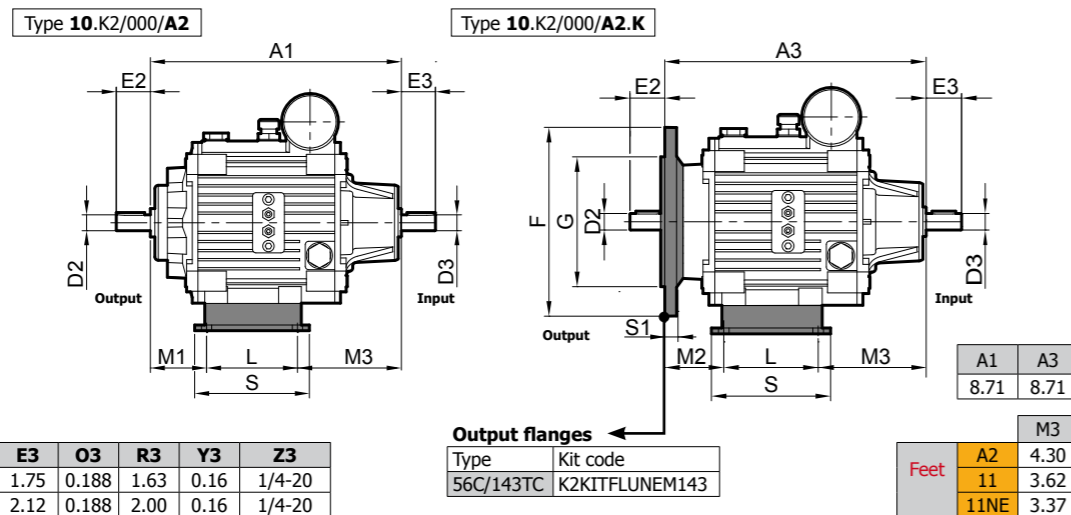
Input flange

Type	Kit code
56C	K2KITENTNE56

Feet

Feet	A2	11	11NE
M2	1.73	1.97	2.22

Solid input shaft



Type 10.K2/000/A2

Type 10.K2/000/A2.K

Output flanges

Type	Kit code
56C/143TC	K2KITFLUNEM143

Feet

Feet	A2	11	11NE
M3	4.30	3.62	3.37

0.5 Hp

DIMENSIONS

K2 56C input

Without feet

Type 51.K2/000/JK

With Output Flange

Output flanges

Type	Kit code
56C/143TC	K2KITFLUNEM143

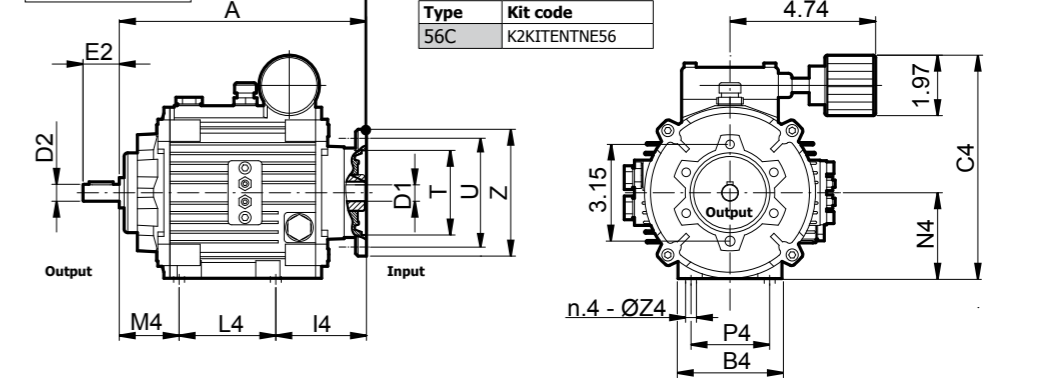
For dimensions see the previous page

A	A5	B4	C4	I4	L4	M4	N4	P4	ØZ4
8.55	8.55	3.37	7.27	3.66	2.56	2.30	2.79	2.68	M8x15 (*)

(*) metric thread

Without Output Flange, without feet

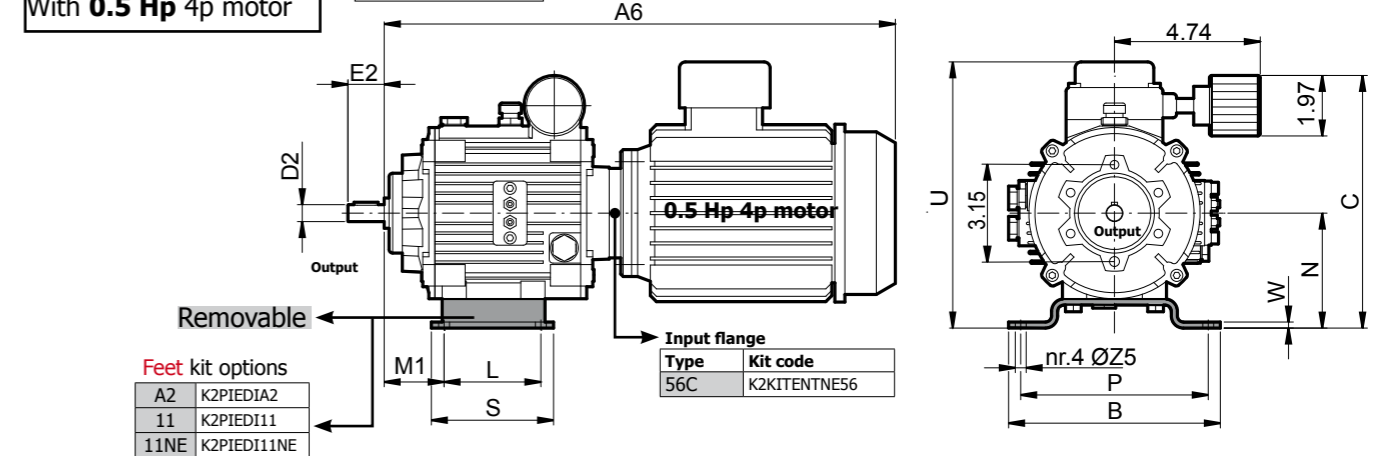
Type 51.K2/000/J



With 0.5 Hp 4p motor

Type 21.K2/000/A2.J

Weight 34 lbs



Feet kit options

Feet	Type	Kit code
A2	K2PIEDIA2	
11	K2PIEDI11	
11NE	K2PIEDI11NE	

With Output Flange

Type 21.K2/000/A2.JK

Output flanges

Type	Kit code
56C/143TC	K2KITFLUNEM143

For dimensions see the previous page

Input flange

Type	Kit code
56C	K2KITENTNE56

Feet	A6	A7	U
A2	19.26	19.26	8.62
11	19.26	19.26	9.09
11NE	19.26	19.26	9.09

Note: A6 and A7 depends also on the brand of the motor

K2 143TC INPUT

DIMENSIONS

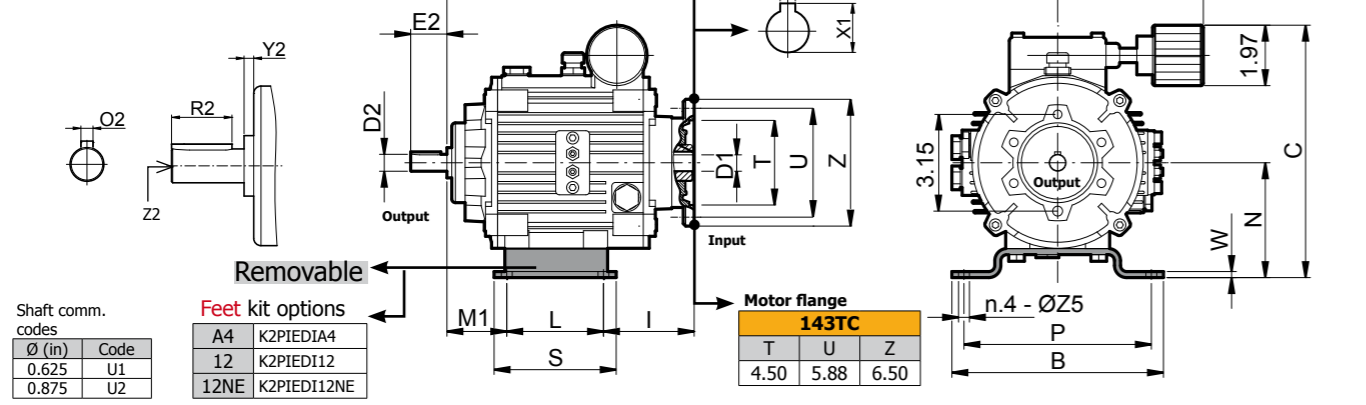
1 hp

Variator: **K2**
Input: **143TC**
Oil q.ty: 17 fl.oz. for B3
(other positions: 24 fl.oz.)
Dimensions in inches

Weight 22 lbs

With feet

Type 11.K2/000/A4.J



Shaft comm. codes

Ø (in)	Code
0.625	U1
0.875	U2

Feet kit options

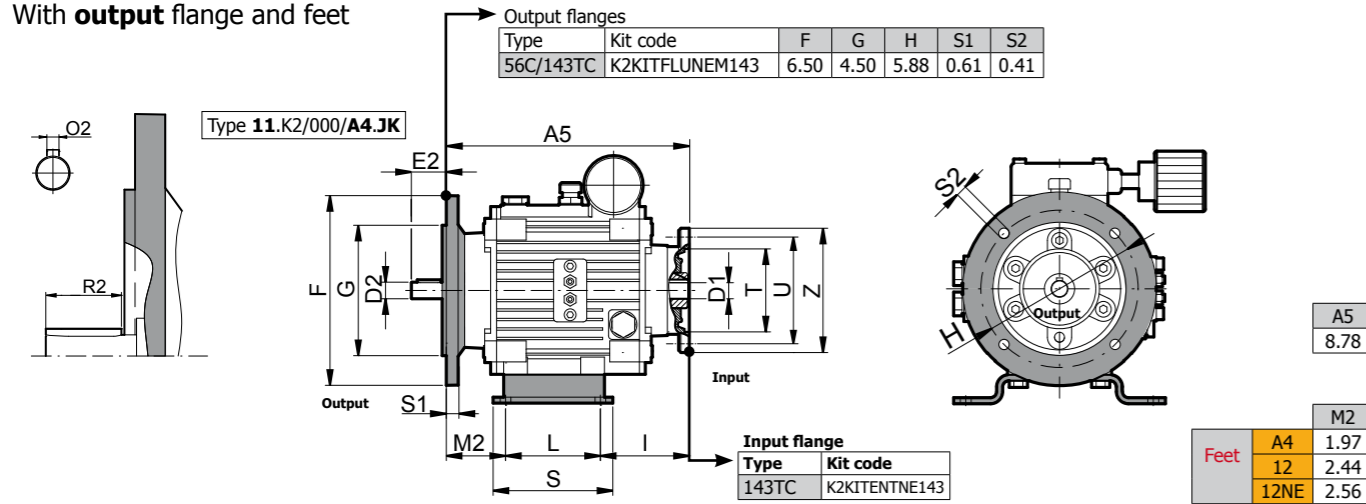
A4	K2PIEDIA4
12	K2PIEDI12
12NE	K2PIEDI12NE

Ø shaft: output solid, input hollow

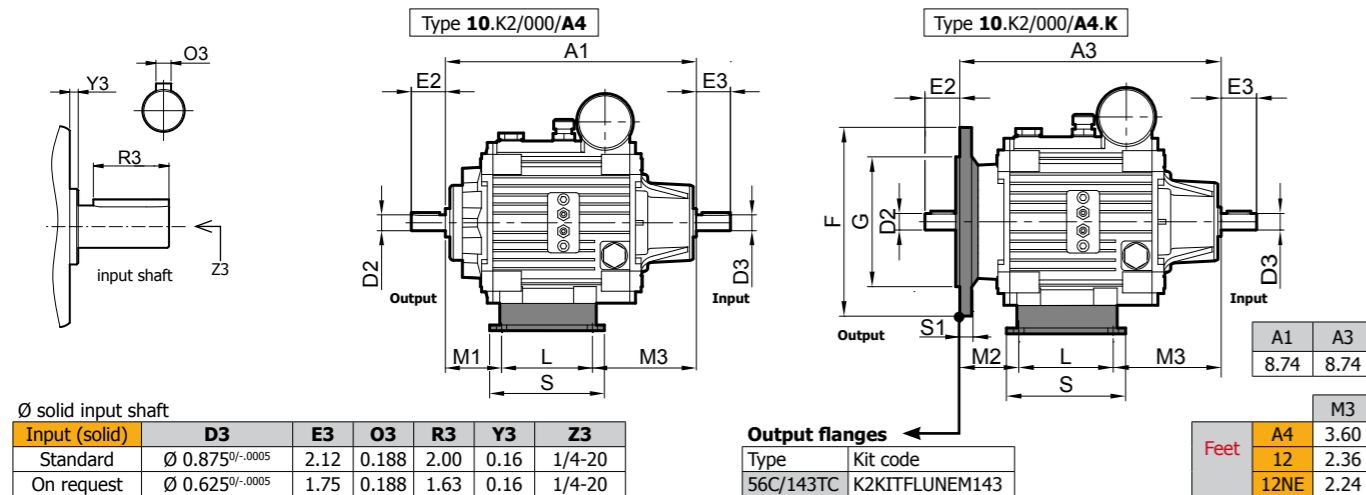
Output (solid)	D2	E2	O2	R2	Y2	Z2
Standard	Ø 0.875 ^{0/-0.005}	2.12	0.188	2.00	0.16	1/4-20
On request	Ø 0.625 ^{0/-0.005}	1.75	0.188	1.63	0.16	1/4-20
Input (hollow)	D1	O1	X1			
Standard	Ø 0.875 ^{+0.0019/+0.0012}	-	0.188	0.96	-	-
On request	Ø 0.625 ^{+0.0017/+0.0009}	-	0.188	0.71	-	-

Feet	A4	A	B	C	I	L	M1	N	P	S	W	ØZ5
A4	8.78	7.56	8.50	3.66	3.15	1.97	4.01	6.70	4.37	0.51	0.35	
12	8.78	7.36	8.81	2.40	3.94	2.44	4.33	6.50	5.20	0.51	0.35	
12NE	8.78	7.36	8.81	2.28	3.94	2.55	4.33	6.50	5.20	0.51	0.35	

With output flange and feet



Solid input shaft



Ø solid input shaft

Input (solid)	D3	E3	O3	R3	Y3	Z3
Standard	Ø 0.875 ^{0/-0.005}	2.12	0.188	2.00	0.16	1/4-20
On request	Ø 0.625 ^{0/-0.005}	1.75	0.188	1.63	0.16	1/4-20

1 Hp

DIMENSIONS

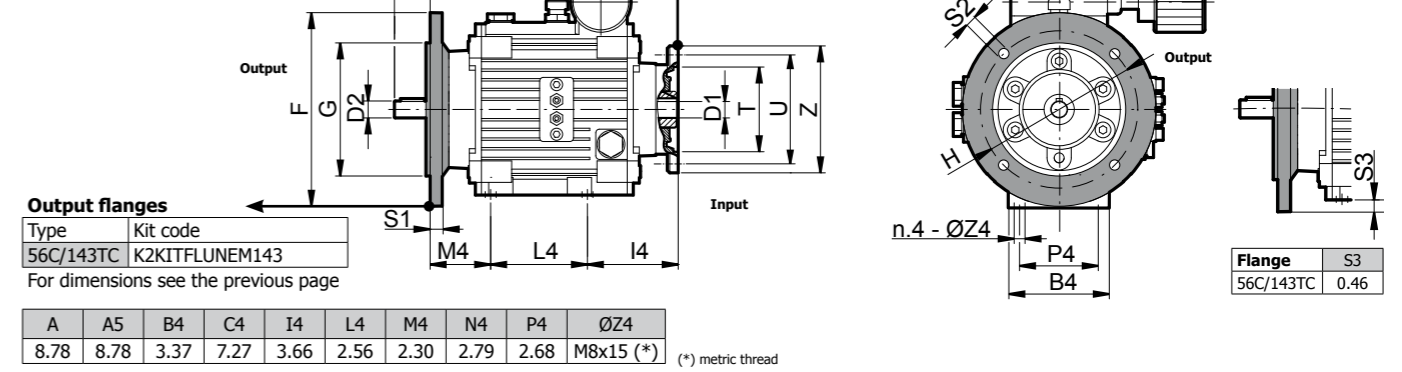
K2 143TC input

Without feet

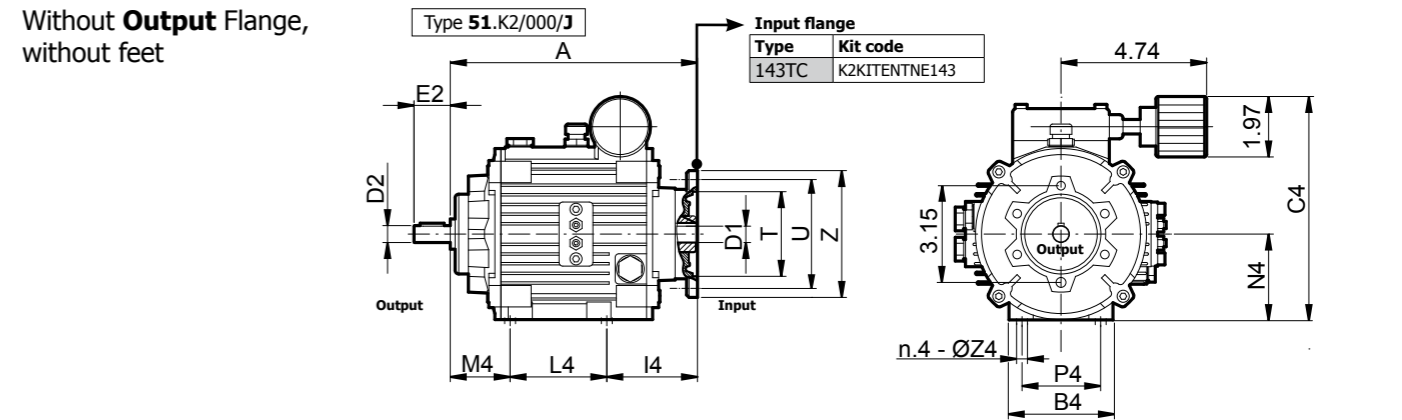
Type 51.K2/000/JK

Weight 21 lbs

With Output Flange



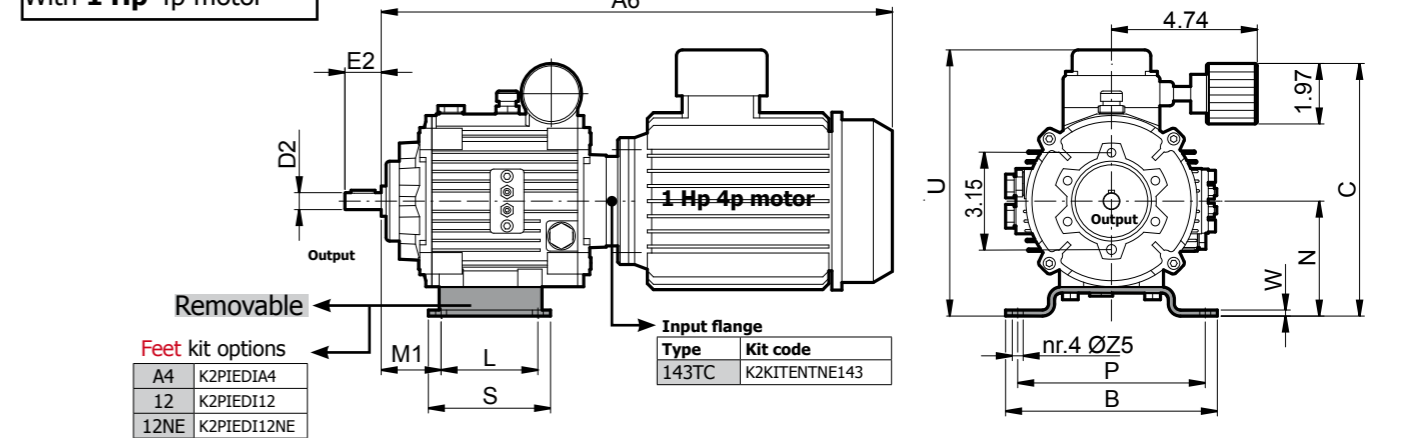
Without Output Flange, without feet



With 1 Hp 4p motor

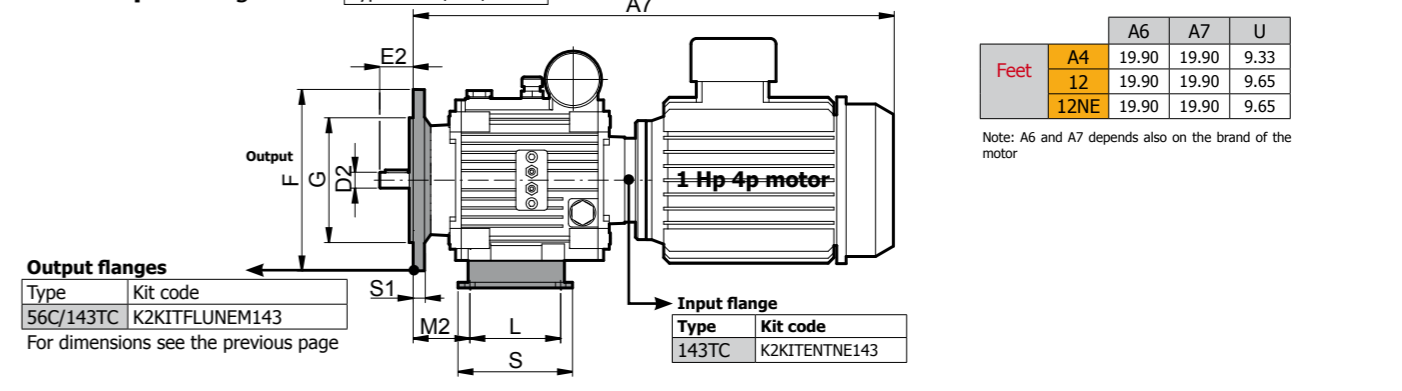
Type 21.K2/000/A4.J

Weight 45 lbs



With Output Flange

Type 21.K2/000/A4.JK



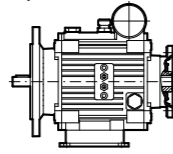
K4 145T input

Variator size K4
Variatore tipo K4

Input/Entrata	145T	-
Output/Uscita	145T	182T

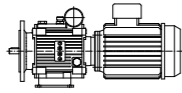
Oil q.ty/Q.tà olio: 1,2 lt. for B3 (other positions: 1,5-1,7 lt.)

Weight/Peso	lbs
Without motor/Senza motore	47
With motor/Con motore 1,5 Hp	78
With motor/Con motore 2 Hp	83



For dimensions, see pag.92/Per le dimensioni, vedi pag.92

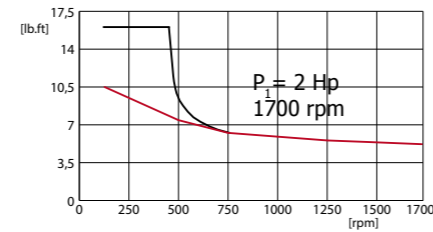
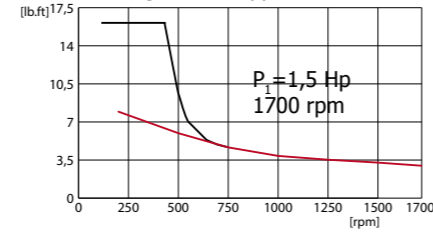
Moto-variator
Moto-variatore



Speed range	P ₁	n ₁	M ₂	M _{st}	n _{2min}	P ₂	Atex Category	Input Flange Flangia ingr.	Output flange Flangia uscita	Weight (alum.motor)	Dimens.
[rpm]	[Hp]	[rpm]	[lb.ft]	[lb.ft]	[rpm]	[Hp]		145T	145T 182T	lbs	Pag.
0-1700	1,5	1700	3,2	17	50	1,08	2/3	√	√ √	78	92
0-1700	2	1700	4,2	17	50	1,44		√	√ √	83	
0-1100	1	1100	3,4	17	50	0,72		√	√ √	78	

P₁ = motor power/potenza motore; n₁ = motor speed/velocità motore;
 M₂ = variator output torque at max speed/coppia uscita variatore alla max velocità
 M_{st} = variator output starting torque/coppia spunto uscita variatore; n_{2min} = minimum speed with stable torque/velocità minima con coppia stabile;
 P₂ = variator output power/potenza uscita variatore.

Torque-speed diagram
Diagramma coppia-velocità



— Torque available for continuous duty
Coppia nominale per funzionamento continuo

— Starting torque for very intermittent use, as motor is loaded with 200% Ampere. Warning: not to burn the motor.
Coppia di spunto per uso intermittente, il motore assorbe il 200% degli Ampere. Attenzione a non bruciare il motore

Code X gearing-down / Cod.X riduzione

K4 145 T input

Speed range	P ₁	n ₁	M ₂	M _{st}	n _{2min}	P ₂	Atex Category	Input Flange Flangia ingr.	Output flange Flangia uscita	Weight (alum.mot)	Dimens.
[rpm]	[Hp]	[lb.ft]	[lb.ft]	[Nm]	[rpm]	[Hp]		145 T	145 T 182 T	lbs	Pag.
0-1200	1,5	1700	4,1	17	60	1,1	2/3	√	√ √	78	93
0-1200	2	1700	6,5	17	60	1,4		√	√ √	83	

Code Y gearing-up / Cod.Y moltiplica

Please contact Var-Spe.

Higher torque values are possible, pay attention to the ampere of motor at medium/high variator output speeds.

Sono possibili valori più alti di coppia, è necessario però prestare attenzione all'assorbimento di corrente del motore elettrico a medie/alte velocità dell'albero di uscita del variatore.

P₁ = motor power/potenza motore; n₁ = motor speed/velocità motore;
 M₂ = variator output torque at max speed/coppia uscita variatore alla max velocità;
 M_{st} = variator output starting torque/coppia spunto uscita variatore; n_{2min} = minimum speed with stable torque/velocità minima con coppia stabile;
 P₂ = variator output power/potenza uscita variatore.

K4 145TC INPUT

DIMENSIONS

1.5-2 Hp

Variator: **K4**
Input: **145TC**

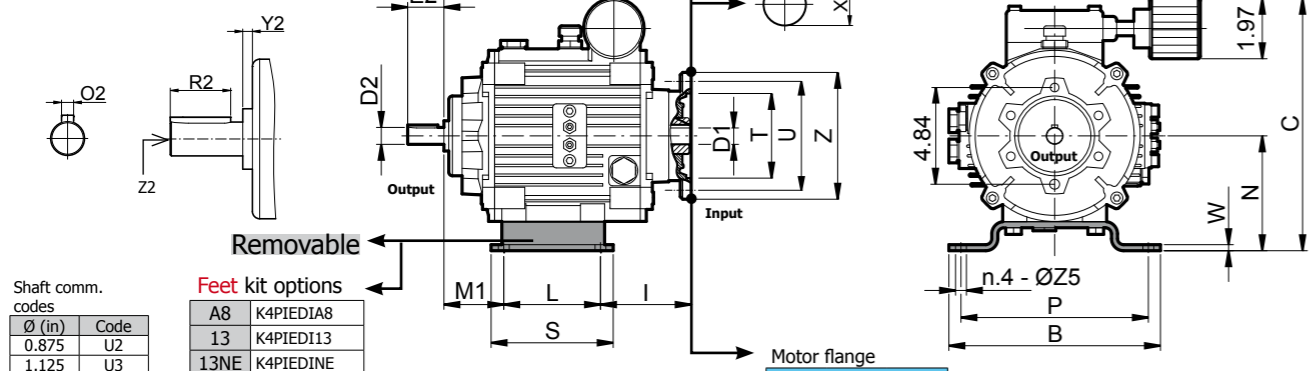
Oil q.ty: 40.6 fl.oz. for B3
(other positions: 50.7-57.5 fl.oz.)

Dimensions in inches

Weight 46 lbs

With feet

Type **11.K4/000/A8.J**



Shaft comm. codes	Ø (in)	Code
	0.875	U2
	1.125	U3

Feet kit options

Feet	Code
A8	K4PIEDIA8
13	K4PIEDI13
13NE	K4PIEDINE

Ø shaft: output solid, input hollow

Output (solid)	D2	E2	O2	R2	Y2	Z2
Standard	Ø 0.875 ^W -0005	2.12	0.188	2.00	0.16	1/4-20
On request	Ø 1.125 ^W -0005	2.87	0.250	2.44	0.23	5/16-18
Input (hollow)	D1	O1	X1			
Standard	Ø 0.875 ^W -0019/+0012	0.188	0.96			

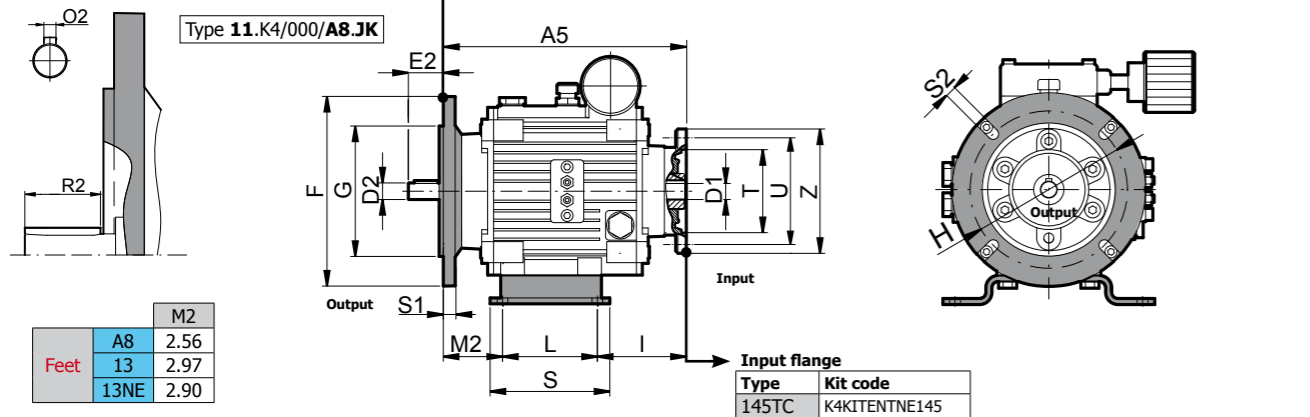
Motor flange 145TC			A
T	U	Z	A
4.50	5.88	6.50	12.32

Feet	A8	13	13NE	B	C	I	L	M1	N	P	S	W	ØZ5
	9.13	10.31	10.31	9.84	11.22	4.51	4.84	2.56	4.13	8.19	4.64	0.20	0.47
	9.84	11.22	11.22	4.51	4.84	2.90	5.51	9.06	5.98	9.06	5.98	0.20	0.49

With output flange and feet

Output flanges

Type	Kit code	F	G	H	S1	S2	A5
145TC	K4KITFLUNEM145	6.50	4.50	5.88	0.51	0.41	12.32
182/184TC	K5KITFLUNEM182	9.00	8.50	7.25	0.39	0.55	

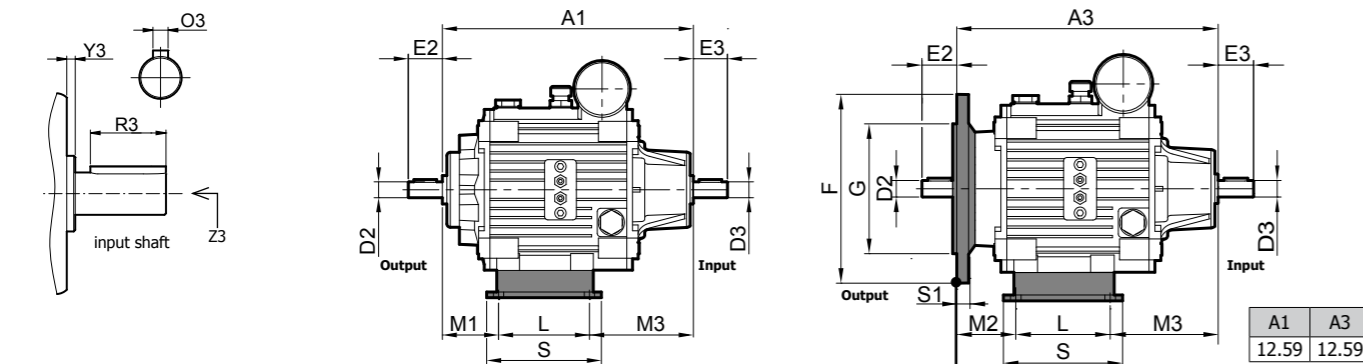


Solid input shaft

Type **10.K4/000/A8**

Type **10.K4/000/A8.K**

With Output Flange



Ø solid input shaft

Input (solid)	D3	E3	O3	R3	Y3	Z3
Standard	Ø 0.875 ^W -0005	2.12	0.188	2.00	0.16	1/4-20

Output flanges		M3
Type	Kit code	M3
145TC	K4KITFLUNEM145	6.49
182/184TC	K5KITFLUNEM182	4.78

Feet	A8	13	13NE
	6.49	4.78	4.85

1.5-2 Hp

DIMENSIONS

K4 145TC INPUT

Without feet

Type **51.K4/000/JK**

With Output Flange

Output flanges

Type	Kit code
145TC	K4KITFLUNEM145
182/184TC	K5KITFLUNEM182

For dimensions, see the previous page

B4	C4	I4	L4	M4	N4	P4	ØZ4
4.94	9.36	6.22	3.15	2.95	3.66	3.78	M10x18*

* metric thread

Without Output Flange, without feet

Type **51.K4/000/J**

For the not indicated dimensions, see the previous page

With 2 Hp motor 4p

Type **21.K4/000/A8.J**

With Output Flange

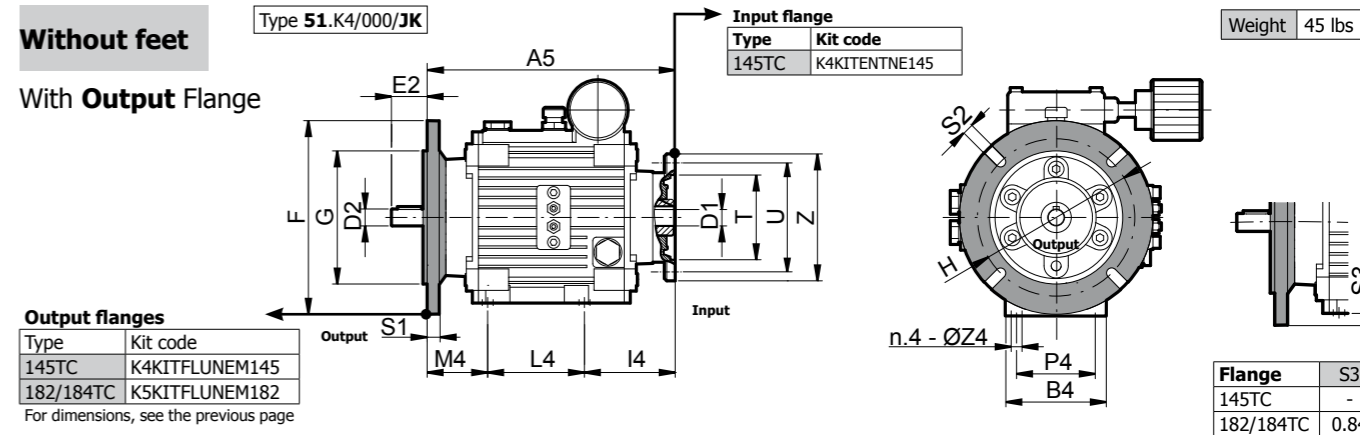
Type **21.K4/000/A8.JK**

Output flanges

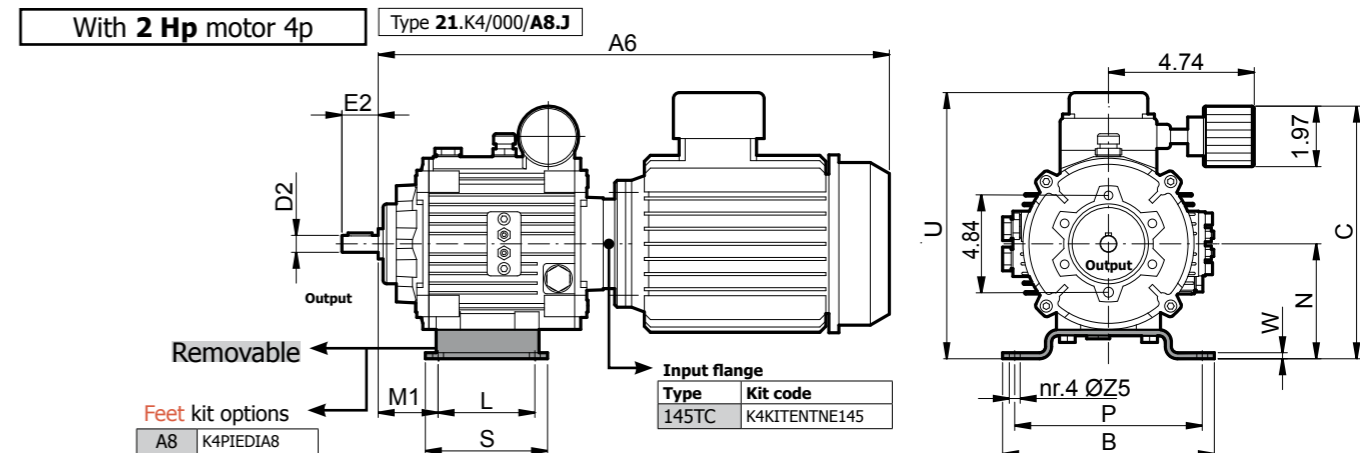
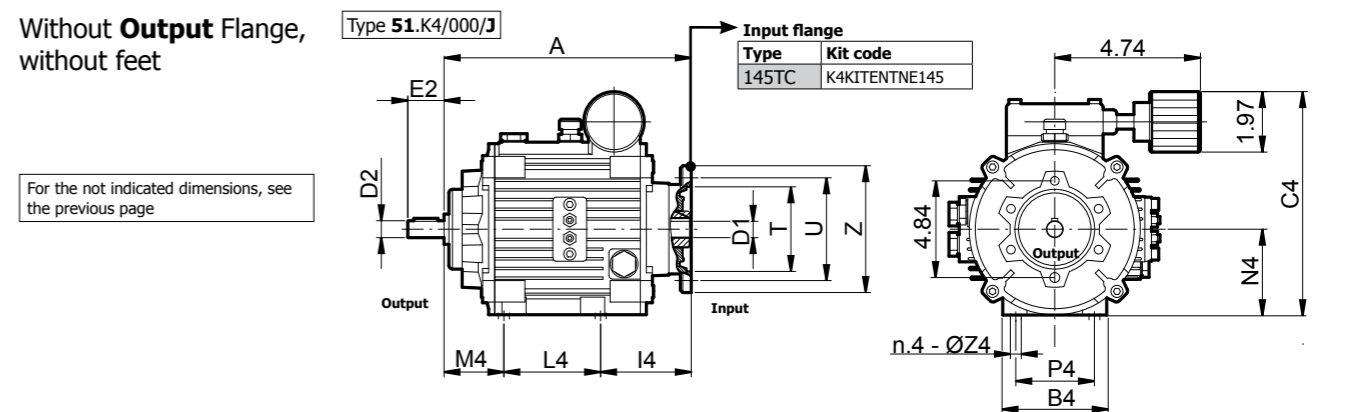
Type	Kit code
145TC	K4KITFLUNEM145
182/184TC	K5KITFLUNEM182

For dimensions, see the previous page

Weight 45 lbs



Flange	S3
145TC	-
182/184TC	0.84



Weight	1.5 Hp	87 lbs (approx.)
	2 Hp	89 lbs (approx.)

Motor	A6	A7
1.5 Hp 4p	25.67	25.67
2 Hp 4p	25.67	25.67

Feet	A8	13	13NE	U
	10.39	11.77	11.77	
	11.77	11.77	11.77	

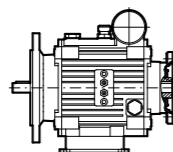
K5 182T-184T input

Variator size K5
Variatore tipo K5

Input/Entrata	182T	184T	-
Output/Uscita	182T	184T	145T

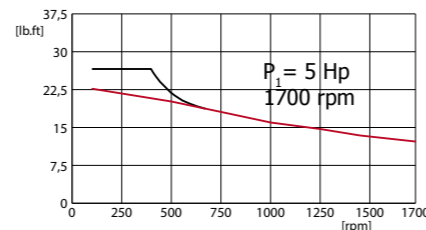
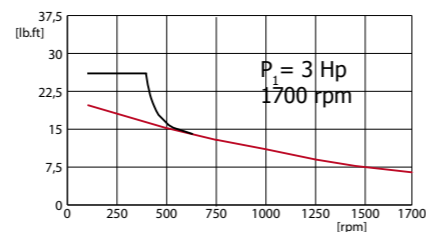
Oil q.ty/Q.tà olio: 2 lt. for B3 posit.
(2,5 lt. for V5 and 2,4 lt. for the other posit.)

Weight/Peso	lbs
Without motor/Senza motore	59
With motor/Con motore 3 Hp	110
With motor/Con motore 5 Hp	132



For dimensions, see pag.96/Per le dimensioni, vedi pag.96

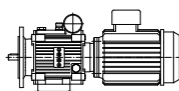
Torque-speed diagram
Diagramma coppia-velocità



— Torque available for continuous duty
Coppia nominale per funzionamento continuo

— Starting torque for very intermittent use, as motor is loaded with 200% Ampere. Warning: not to burn the motor.
Coppia di spunto per uso intermittente, il motore assorbe il 200% degli Ampere. Attenzione a non bruciare il motore

Moto-variator
Moto-variatore



Speed range	P ₁	n ₁	M ₂	M _{st}	n _{2min}	P ₂	Atex Category	Input Flange Flangia ingr.	Output flange Flangia uscita	Weight (Alum.mot.)	Dimens.
[rpm]	[Hp]	[rpm]	[lb.ft]	[lb.ft]	[rpm]	[Hp]		182-184T	182T 184T 145T	lbs	Pag.
0-1700	3	1700	6,4	26	50	2,2	2/3	√	√ √ √	110	96
0-1700	5	1700	9,8	26	50	3,6		√	√ √ √	132	
0-1100	1,5	1100	3,9	26	50	1,1		√	√ √ √	99	
0-1100	2	1100	5,1	26	50	1,4		√	√ √ √	101	

P₁ = motor power/potenza motore; n₁ = motor speed/velocità motore;
M₂ = variator output torque at max speed/coppia uscita variatore alla max velocità
M_{st} = variator output starting torque/coppia spunto uscita variatore; n_{2min} = minimum speed with stable torque/velocità minima con coppia stabile;
P₂ = variator output power/potenza uscita variatore.

Code X gearing-down / Cod.X riduzione

K5 182T - 184T

Speed range	P ₁	n ₁	M ₂	M _{st}	n _{2min}	P ₂	Atex Category	Input Flange Flangia ingr.	Output flange Flangia uscita	Weight (alum.mot.)	Dimens.
[rpm]	[Hp]	[rpm]	[lb.ft]	[lb.ft]	[rpm]	[Hp]		182-184T	182T 184T 145T	lbs	Pag.
0-1200	3	1700	9,1	26	50	2,2	2/3	√	√ √ √	110	96
0-1200	5	1700	14	26	50	3,6		√	√ √ √	132	

Code Y gearing-up / Cod.Y moltiplica

Please contact Var-Spe.

Higher torque values are possible, pay attention to the ampere of motor at medium/high variator output speeds.

Sono possibili valori più alti di coppia, è necessario però prestare attenzione all'assorbimento di corrente del motore elettrico a medie/alte velocità dell'albero di uscita del variatore.

P₁ = motor power/potenza motore; n₁ = motor speed/velocità motore;
M₂ = variator output torque at max speed/coppia uscita variatore alla max velocità;
M_{st} = variator output starting torque/coppia spunto uscita variatore; n_{2min} = minimum speed with stable torque/velocità minima con coppia stabile;
P₂ = variator output power/potenza uscita variatore.

K5 182/184TC INPUT

DIMENSIONS

3-5 Hp

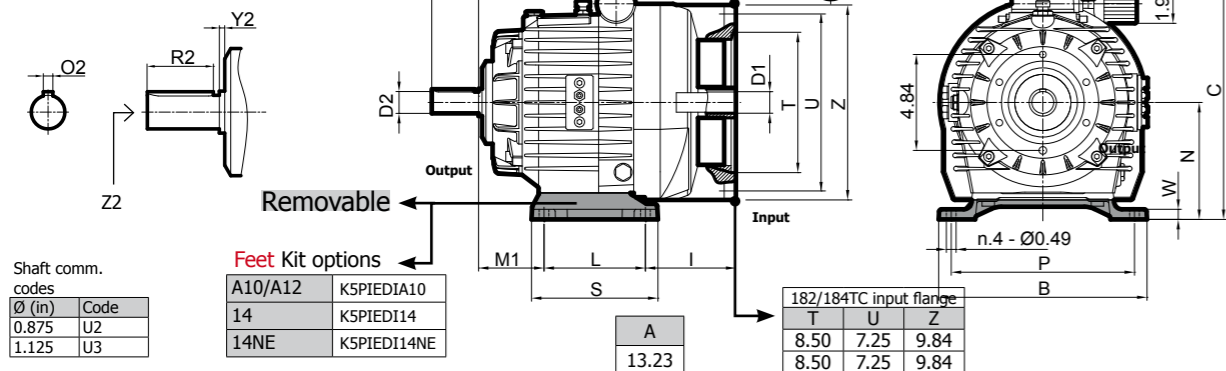
Variator: **K5**
Input: **182/184TC**

Oil q.ty: 68 fl.oz. for B3 posit.
(85 fl.oz. for the other posit.)

Weight 60 lbs

With feet

Type **11.K5/000/A10.J**



Shaft comm. codes

Ø (in)	Code
0.875	U2
1.125	U3

Feet Kit options

A10/A12	KSPIEDIA10
14	KSPIEDI14
14NE	KSPIEDI14NE

Ø shaft: output solid, input hollow

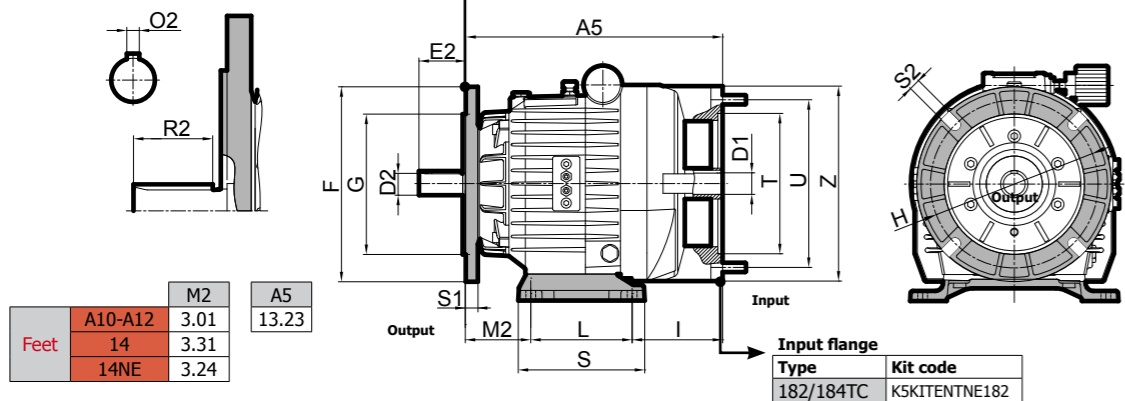
Output (solid)	D2	E2	O2	R2	Y2	Z2
Standard	Ø 1.125 ^{±0.0005}	2.87	0.250	2.44	0.23	5/16-18
On request	Ø 0.875 ^{±0.0005}	2.12	0.188	2.00	0.16	1/4-20
Input (hollow)	D1	O1	X1			
Standard	Ø 1.125 ^{+0.0014/+0.0006}	-	0.250	1.24	-	-

Feet	A10-A12	B	C	I	L	M1	N	P	S	W
		14	10.72	11.08	6.28	3.94	3.01	5.12	9.45	5.26
14NE	10.52	11.87	4.80	5.12	3.31	5.91	9.25	6.39	0.49	

With output flange and feet

Type **11.K5/000/A10.JK**

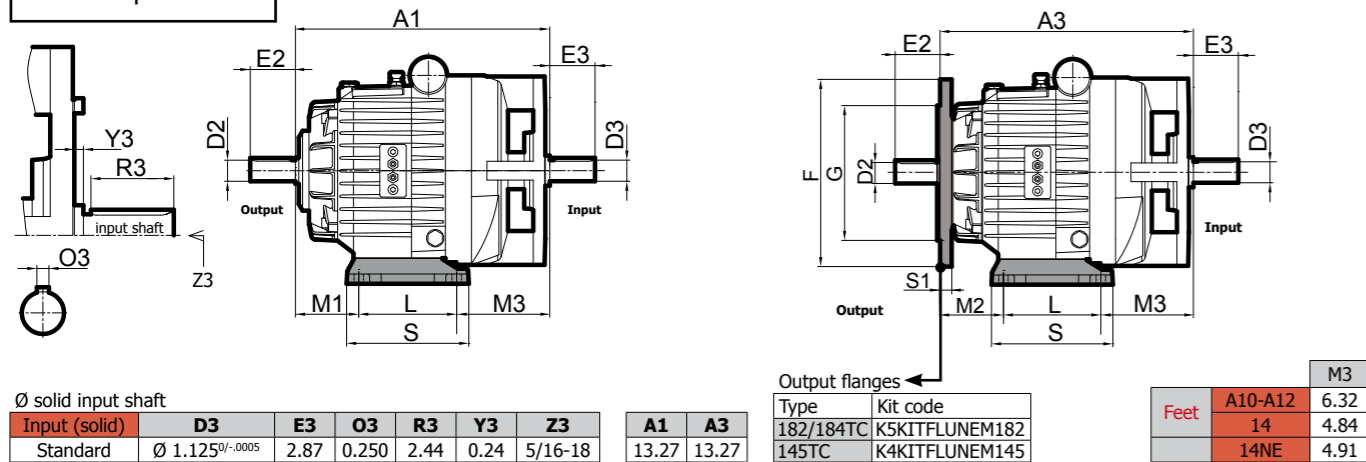
Output flanges		F	G	H	S1	S2
182/184TC	K5KITFLUNEM182	9.00	8.50	7.25	0.39	0.55
145TC	K4KITFLUNEM145	6.50	4.50	5.88	0.51	0.41



Solid input shaft

Type **10.K5/000/A10**

Type **10.K5/000/A10.K** With Output Flange



Output flanges		M3
182/184TC	K5KITFLUNEM182	6.32
145TC	K4KITFLUNEM145	4.84

Feet	A10-A12	M3
		14
14NE	4.91	

3-5 Hp

DIMENSIONS

K5 182/184TC INPUT

Without feet

Type **51.K5/000/JK**

Weight 58 lbs

With Output Flange

Output flanges

Type	Kit code
182/184TC	K5KITFLUNEM182
145TC	K4KITFLUNEM145

For dimensions, see the previous page

B2	B4	C4	I4	I5	L4
10.43	7.24	10.88	6.24	4.61	3.46

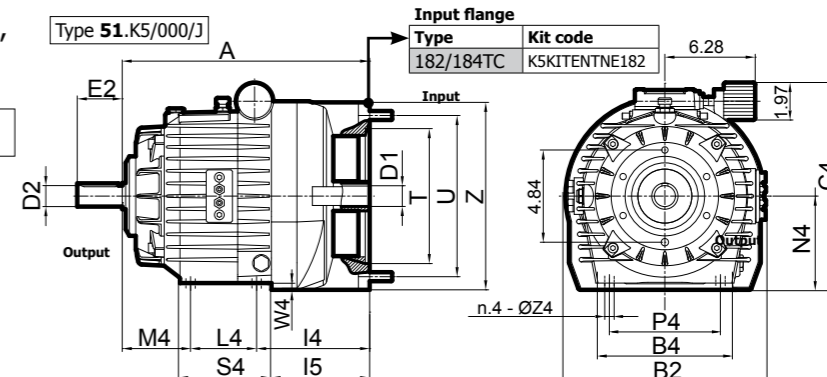
M4	N4	P4	S4	W4	ØZ4
3.52	4.92	5.51	5.35	0.35	M10X20*

* metric thread

Without Output Flange, without feet

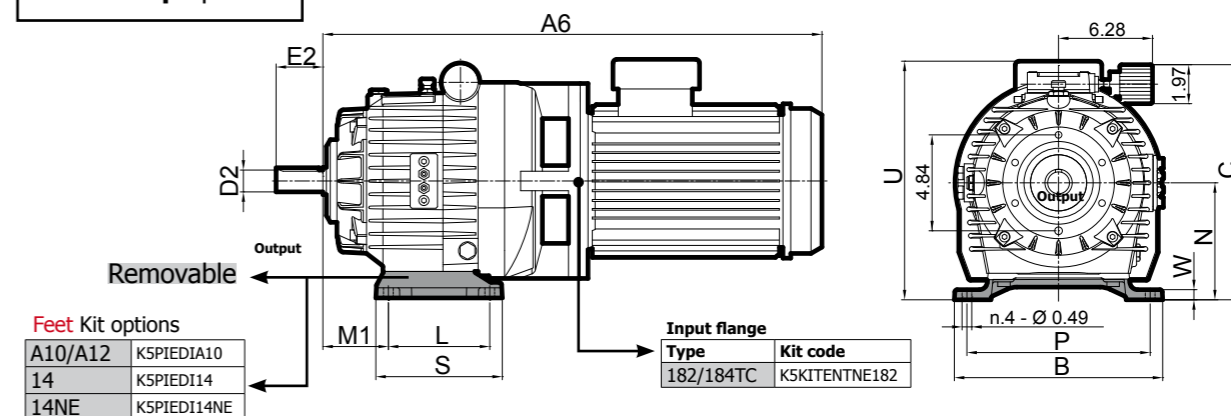
Type **51.K5/000/J**

For the not indicated dimensions, see the previous page



With 3-5 Hp 4p motor

Type **21.K5/000/A10.J**



Weight	3 Hp	144 lbs
	5 Hp	153 lbs

Motor and variator weight

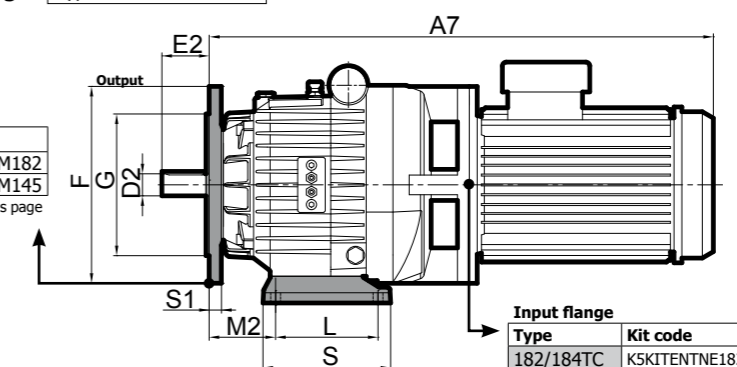
With Output Flange

Type **21.K5/000/A10.JK**

Output flanges

Type	Kit code
182/184TC	K5KITFLUNEM182
145TC	K4KITFLUNEM145

For dimensions, see the previous page



Motor	A6	A7
	3 Hp	26.98
5 Hp	26.98	26.98

Feet	A10-A12	U	
		3 Hp	5 Hp
14	11.40	12.19	12.19
14NE	12.19	12.19	12.19



Waste and water treatment
Trattamento fanghi e acque



Winding systems
Sistemi di avvolgitura



Atex ambients
Ambienti Atex



Belt conveyors
Nastri trasportatori



Fruit collector machines
Macchine per raccolta frutta



Hard environment
Ambienti difficili



Special Applications
Applicazioni speciali



Pumps
Pompe



Quarries machines
Macchine per cava



DISTRIBUTED BY



CHAIN & DRIVES
COMPLETE BEARINGS
& POWER TRANSMISSION

SERVICE & SUPPORT

Wangara, WA Welshpool, WA Arndell Park, NSW
+61 8 9303 4966 +61 8 6314 1155 +61 2 9674 8611
support@chainanddrives.com.au salesnsw@chainanddrives.com.au

chainanddrives.com.au

STCATGEN-ITA/ING
CATALOGO VAR. SERIE K



0000001650006